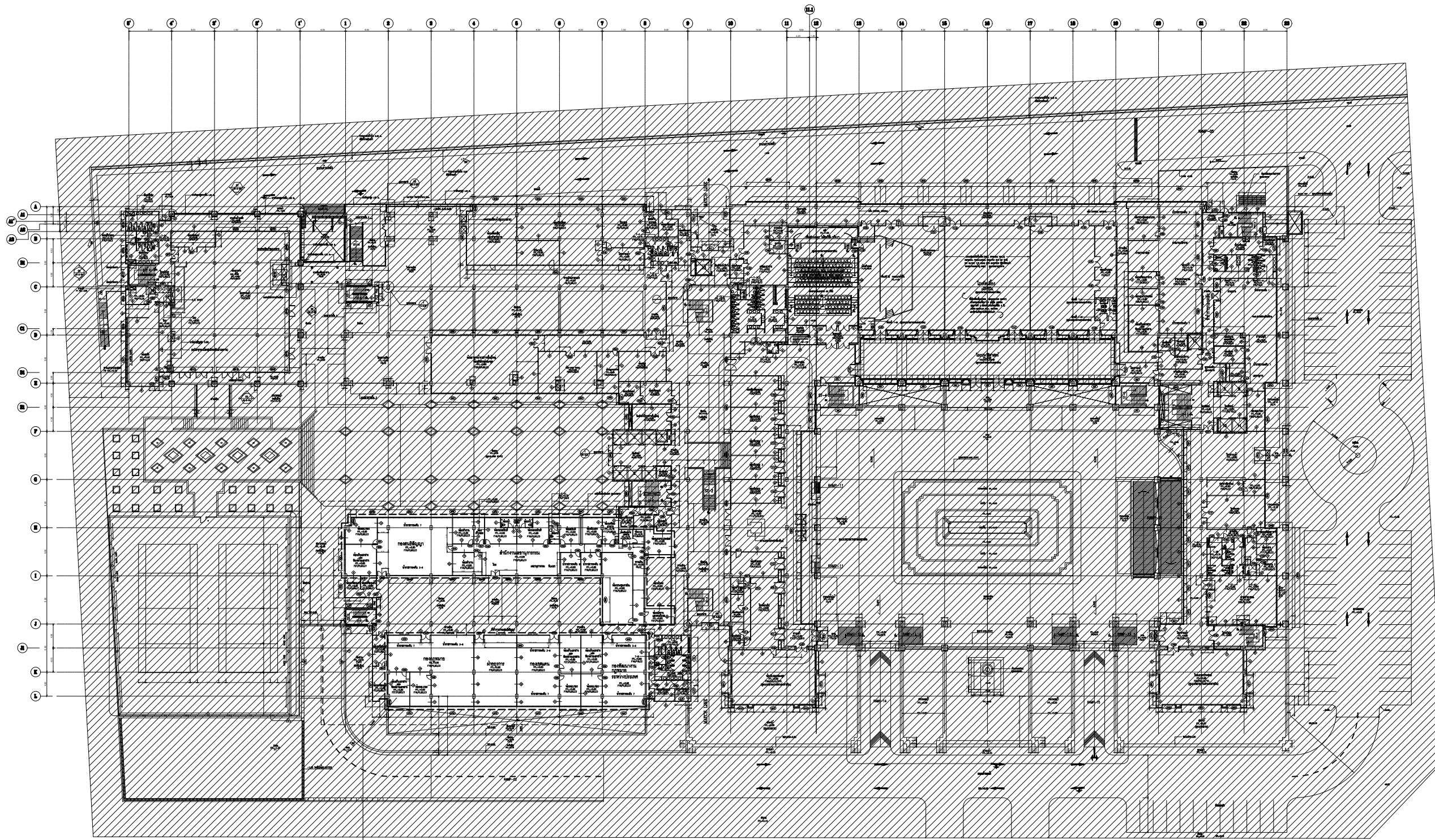


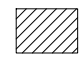
โครงการปรับปรุง
สำนักงานภายในกรมสนธิสัญญาและกฎหมาย
อาคารกระทรวงการต่างประเทศ ถนนศรีอยุธยา

FINAL



ขอบเขตงาน
สำนักงานกรมสนธิสัญญาและกฎหมาย

ผังพื้น (ชั้น 1) 1:800

 นอกเหนือขอบเขตงาน




โครงการ :

**โครงการปรับปรุง
สำนักงานภายในกรมสนธิสัญญา
และกฎหมาย
อาคารกระทรวงการต่างประเทศ
ถนนศรีอยุธยา**

เจ้าของ :

กระทรวงการต่างประเทศ

ออกแบบโดย :



บริษัท แปซิฟิก อควิตี้ จำกัด
99/1 ชั้นที่ 4 ซอยจรัญ 68 แขวงบางนาเหนือ
เขตบางนา กรุงเทพฯ 10260
โทรศัพท์ 022375740
Email : pion@pionarchitect.com

สถาปนิก
เขียนโดย สุภรดา รุ่งเรือง วิชา 694
อนุมัติโดย ไพฑูริย์ เกตุรัตน์ ภา-ส. 19614

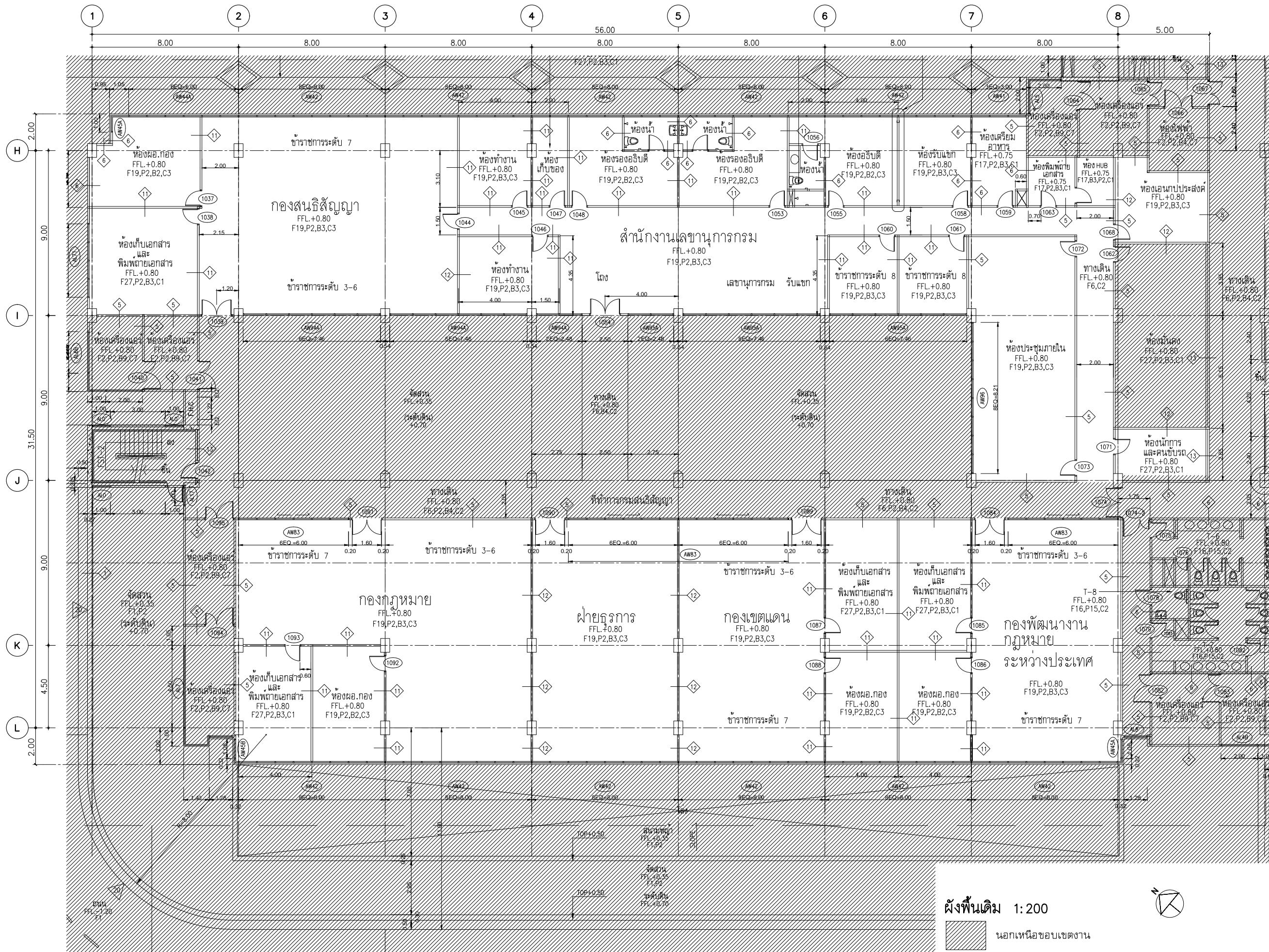
วิศวกรระบบไฟฟ้าและสื่อสาร
คุณสมภพ ชื่นมณี ภาทศ. 26155

วิศวกรระบบปรับอากาศและระบายอากาศ
เกียรติศักดิ์ วุฒิสงโภทัย สก. 2004

วิศวกรระบบสุขาภิบาลและป้องกันอัคคีภัย
เกียรติศักดิ์ วุฒิสงโภทัย ภาทศ. 1932

แบบแสดง
**ผังพื้น (ชั้น 1)
แสดงตำแหน่งพื้นที่ปรับปรุง**

ขนาดรวม A1=1:400	A3=1:800
เขียนโดย	แบบเลขที่
ตรวจโดย	A2-01
อนุมัติโดย	
วันที่	รวม
□ ระบุในแบบให้ชัดเจนด้วยครีเอทีฟ	



โครงการปรับปรุง
สำนักงานภายในกรมสนธิสัญญา
และกฎหมาย
อาคารกระทรวงการต่างประเทศ
ถนนศรีอยุธยา

เจ้าของ :
กระทรวงการต่างประเทศ

ออกแบบโดย :



บริษัท แพลน อาคิเติค จำกัด
99/1 ชั้นที่ 4 ซอยสุขุมวิท 68 แขวงบางนาเหนือ
เขตบางนา กรุงเทพฯ 10260
โทรศัพท์ 022375740
Email : planpianoarchitect.com

สถาปนิก
สืบสิทธิ์ สุภรตารกุล ส.ก. 694
ชนพันธ์ โปษุทธิศักดิ์ ก-ส. 19614

วิศวกรระบบไฟฟ้าและสื่อสาร
ฤกษ์ฤทธิ์ ชัยมนตรี กทศ. 26155

วิศวกรระบบปรับอากาศและระบายอากาศ
เปี่ยมศักดิ์ วุฒิสัยสิทธิ์ ส.ก. 2004

วิศวกรระบบสุขาภิบาลและป้องกันอัคคีภัย
เปี่ยมศักดิ์ วุฒิสัยสิทธิ์ กทศ. 1932

Handwritten signatures and dates.

แบบแสดง
ผังพื้นเดิม

มาตราส่วน A1=1:100 A3=1:200

เขียนโดย : [Signature] แปลงร่างที่ :
ตรวจสอบโดย : [Signature] A2-02

วันที่ : [Blank] รวม : [Blank] แผ่น : [Blank]

□ ระบุในแบบให้ชัดเจนสำหรับระบุ

ผังพื้นเดิม 1:200

นอกเหนือขอบเขตงาน





- รายการสัญลักษณ์ผนัง
- ผนังเดิม
 - ผนังยิปซัมบอร์ด 12 มม. โครงค่าโลหะ
 - ผนังก่ออิฐใหม่
 - ผนังยิปซัมบอร์ด 12 มม. โครงค่าโลหะ ภายในกลุ่มฉนวน GLASS WOOL

ผังแสดงงานปรับปรุง 1:200

นอกเหนือขอบเขตงาน

โครงการ :

**โครงการปรับปรุง
สำนักงานภายในกรมสนธิสัญญา
และกฎหมาย
อาคารกระทรวงการต่างประเทศ
ถนนศรีอยุธยา**

เจ้าของ :

กระทรวงการต่างประเทศ

ออกแบบโดย :

บริษัท แพลน อาร์คิเทค จำกัด
99/1 ชั้นที่ 4 ซอยจรัญ 68 แขวงบางนาเหนือ
เขตบางนา กรุงเทพฯ 10260
โทรศัพท์ 022375740
Email : plan@planarchitect.com

สถาปนิก
เขียนโดย สุภรดาพรกุล วส. 694
ชยันตี โพธิ์ศักดิ์ ก-ส. 19614

วิศวกรระบบไฟฟ้าและสื่อสาร
กฤษณะ บัณฑิต ภา. 26155

วิศวกรระบบปรับอากาศและระบายอากาศ
เกียรติศักดิ์ พูลสิทธิ์ สก. 2004

วิศวกรระบบสุขาภิบาลและป้องกันอัคคีภัย
เกียรติศักดิ์ พูลสิทธิ์ กท. 1932

แบบแสดง
ผังแสดงงานปรับปรุง

มาตรฐาน A1=1:100 A3=1:200

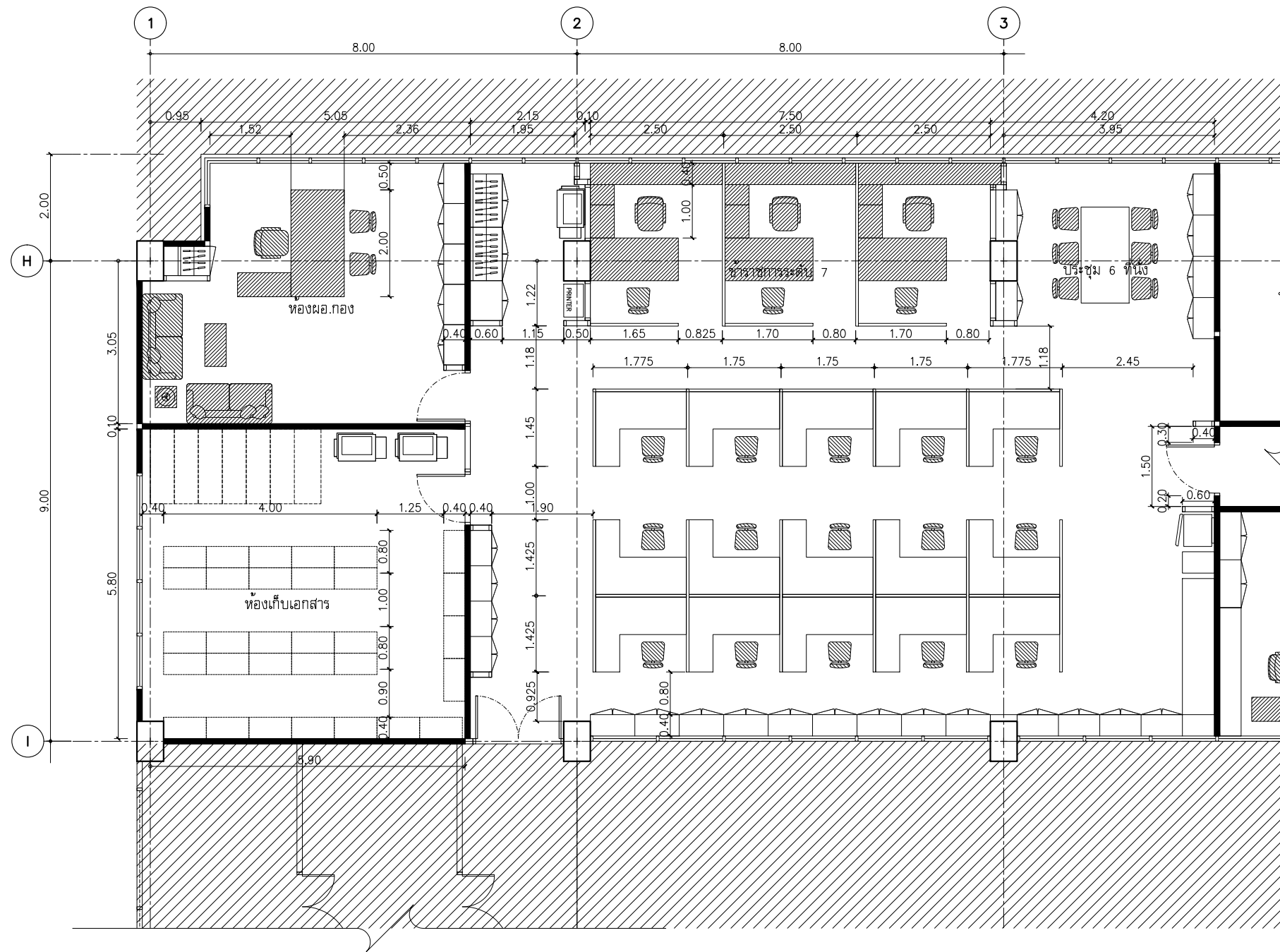
เขียนโดย แบบเลขที่

ตรวจโดย A2-04

อนุมัติโดย

วันที่ รวม หน้า

□ ระบุในแบบให้ชัดเจนครบถ้วน



แบบขยายของสนธิสัญญา
ผังพื้น

โครงการ :

**โครงการปรับปรุง
สำนักงานภายในกรมสนธิสัญญา
และกฎหมาย
อาคารกระทรวงการต่างประเทศ
ถนนศรีอยุธยา**

เจ้าของ :

กระทรวงการต่างประเทศ

ออกแบบโดย :

P

บริษัท แพลน อาคิเต็ค จำกัด
99/1 ชั้นที่ 4 ซอยจรัญ 68 แขวงบางนาเหนือ
เขตบางนา กรุงเทพมหานคร 10260
โทรศัพท์ 022375740
Email : plan@planarchitect.com

สถาปนิก
เขียนโดย สุภรดาพร นิล 694
ชนิดนทร์ โปษุทธิศักดิ์ ก-ส. 19614

วิศวกรระบบไฟฟ้าและสื่อสาร
คุณสมานท์ ปิ่นนงณี กทศ. 26155

วิศวกรระบบปรับอากาศและระบายอากาศ
เบ็ญจสิริศักดิ์ กุศลสิงห์ไพบูลย์ สก. 2004

วิศวกรระบบสุขาภิบาลและป้องกันอัคคีภัย
เบ็ญจสิริศักดิ์ กุศลสิงห์ไพบูลย์ กท. 1932

KEY PLAN

แบบแสดง
แบบขยายของสนธิสัญญา
ผังพื้น

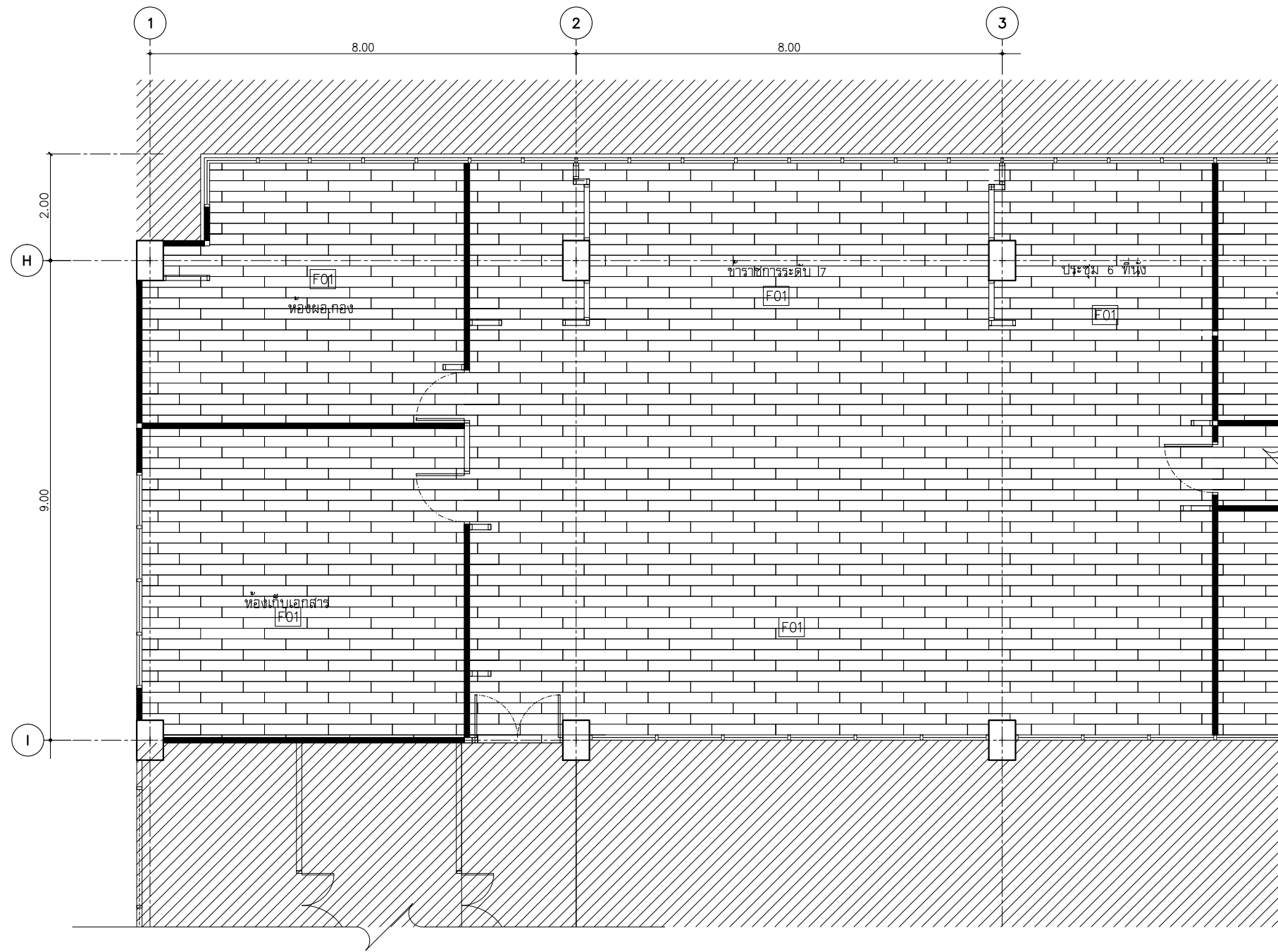
ขนาดกระดาษ A1=1:50 A3=1:100

เขียนโดย
ตรวจสอบโดย
อนุมัติโดย

แบบเลขที่
A3-01.1

วันที่
รวม
แผ่น

ระบุในแบบให้ชัดเจนสำหรับระบุ



รายการวัสดุพื้น F01 กระเบื้องยางลายไม้ F02 กระเบื้อง HOMOGENEOUS PORCELAIN ขนาด 0.60x0.60mm. F03 พรมแผ่น CARPET TILE ลักษณะการปูพื้นกระเบื้องยาง	โครงการ : โครงการปรับปรุง สำนักงานภายในกรมสนธิสัญญา และกฎหมาย อาคารกระทรวงการต่างประเทศ ถนนศรีอยุธยา เจ้าของ : กระทรวงการต่างประเทศ
--	---

ออกแบบโดย :

P

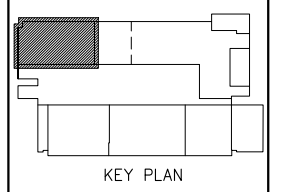
บริษัท แพลน ออคิด จำกัด
 99/1 ชั้นที่ 4 ซอยจรัญ 68 แขวงบางนาเหนือ
 เขตบางนา กรุงเทพฯ 10260
 โทรศัพท์ 022375740
 Email : plan@planarchitect.com

สถาปนิก
 เติมนิต อนุธรรมกุล วนธ 694
 ชนินทร์ โทษศักดิ์ ภา-สถ. 19614

วิศวกรระบบไฟฟ้าและสื่อสาร
 กฤษณะ บัณฑิต ภาท. 26155

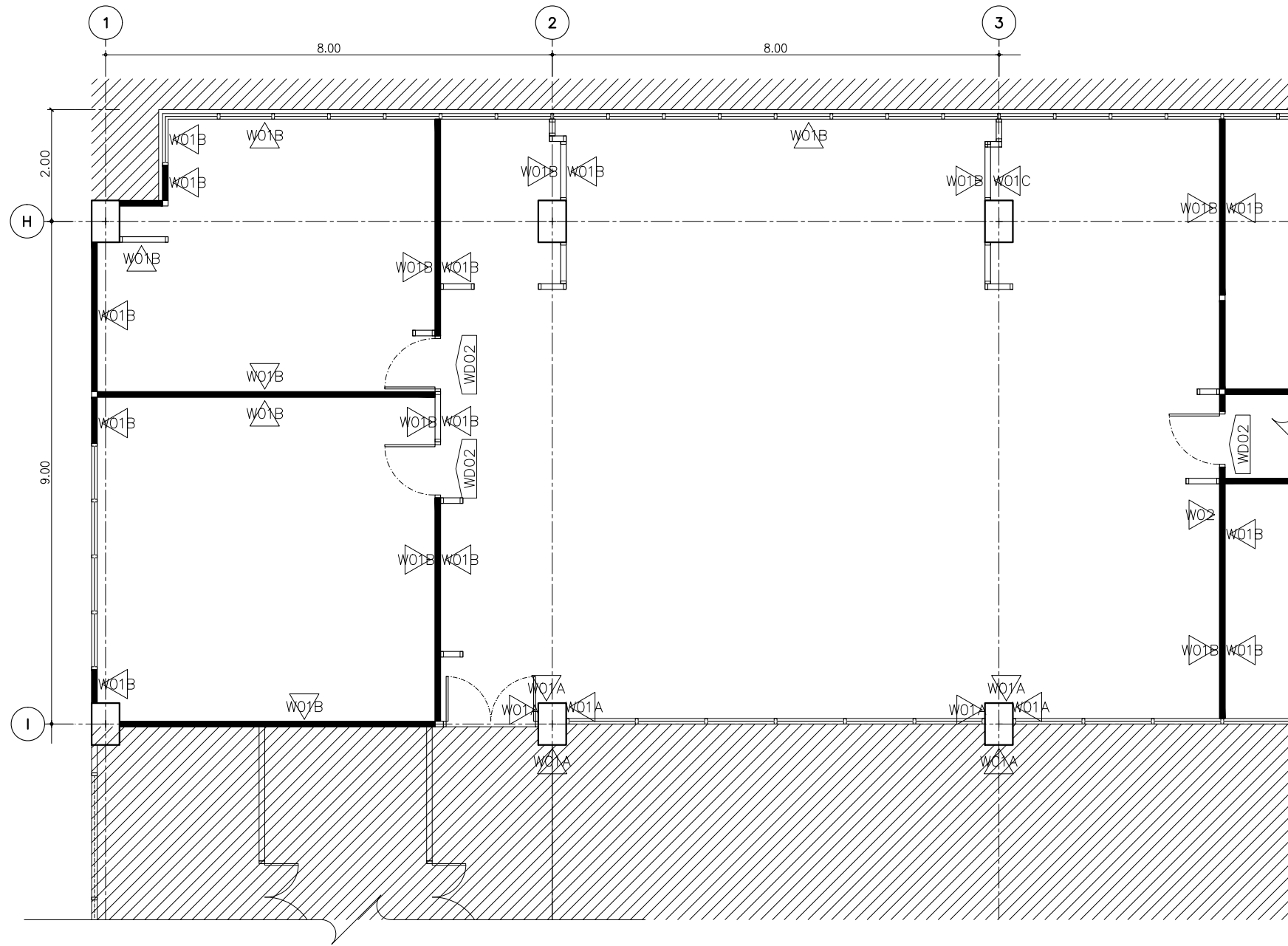
วิศวกรระบบปรับอากาศและระบายอากาศ
 เป็ญศิริศักดิ์ วุฒิสงโภทัย สก. 2004


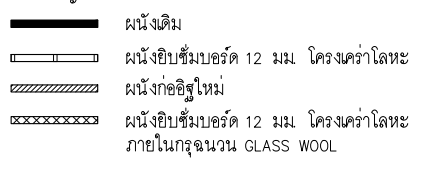
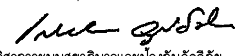
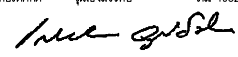
วิศวกรระบบสุขาภิบาลและป้องกันอัคคีภัย
 เป็ญศิริศักดิ์ วุฒิสงโภทัย ภาท. 1932



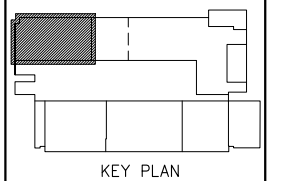
แบบขยายของสนธิสัญญา
ผังลายพื้น

แบบแสดง	
แบบขยายของสนธิสัญญา ผังลายพื้น	
มาตรฐาน A1=1:50	A3=1:100
เขียนโดย	แบบเลขที่
ตรวจโดย	A3-01.2
อนุมัติโดย	
วันที่	รวม
☐ ระบุในแบบให้ชัดเจนสำหรับระบุ	

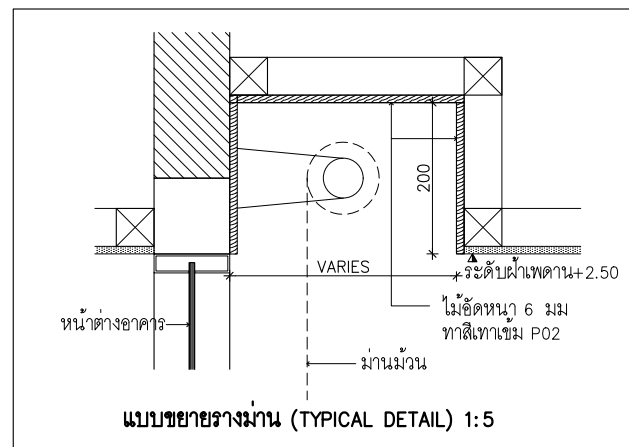
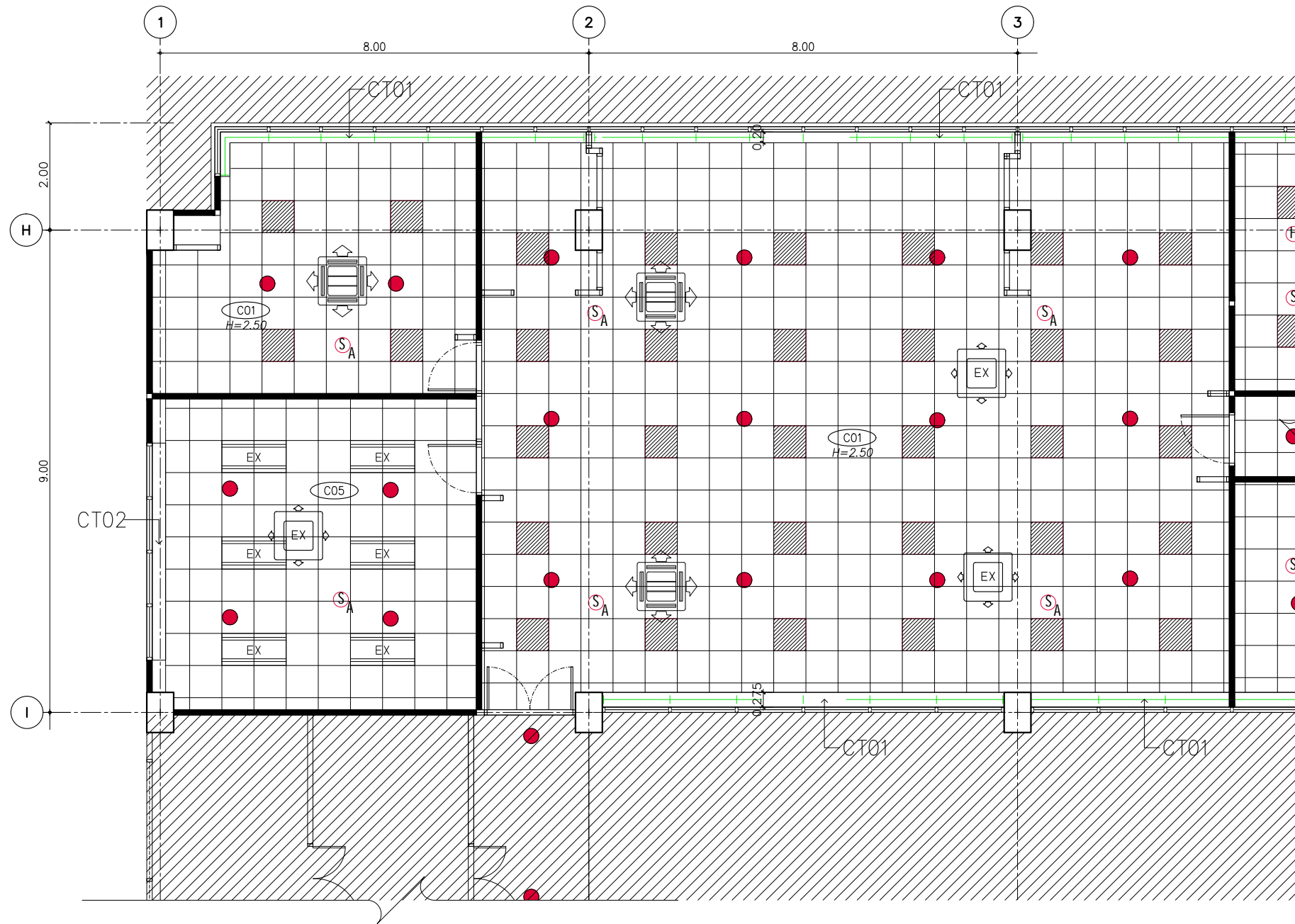


รายการวัสดุผนัง W01A ผนังฉาบเรียบทาสีขาว P01 (เจดสีอาคารเดิม) W01B ผนังฉาบเรียบทาสีเทาอ่อน P02 W01C ผนังฉาบเรียบไม่ทาสี W02 ผนังกรุลามิเนตลายไม้ LAM1 W03 ผนังกรุกระเบื้อง HOMOGENEOUS PORCELAIN ขนาด 0.60x0.60mm.	โครงการ : โครงการปรับปรุง สำนักงานภายในกรมสนธิสัญญา และกฎหมาย อาคารกระทรวงการต่างประเทศ ถนนศรีอยุธยา
รายการวัสดุบัวเชิงผนัง B01 บัวผนังอะลูมิเนียมขนาด 100 มม รุ่น SIK100ของALUINCH สี NA	เจ้าของ : กระทรวงการต่างประเทศ
รายการสี P01 สีขาว P02 สีเทาอ่อน	ออกแบบโดย : 
รายการสัญลักษณ์ผนัง  ผนังเดิม ผนังยิปซัมบอร์ด 12 มม โครงคร่าโลหะ ผนังก่ออิฐใหม่ ผนังยิปซัมบอร์ด 12 มม โครงคร่าโลหะ ภายในกรุฉนวน GLASS WOOL	บริษัท แพลน อาคิเด็ค จำกัด 99/1 ชั้นที่ 4 ซอยจรัญ 68 แขวงบางนาเหนือ เขตบางนา กรุงเทพฯ 10260 โทรศัพท์ 022375740 Email : plan@planarchitect.com
รายการลามิเนต LAM1 ลามิเนตลายไม้ FORMICA ระบุรุ่นภายหลัง LAM2 ลามิเนตสีขาว FORMICA ระบุรุ่นภายหลัง ↑ ทิศทางแนวลายไม้	สถาปนิก เติมนิต อนุภทรกุล อกศ. 694 ชนิดนทร์ โทษุดีศักดิ์ ภ.ศ. 19614 วิศวกรระบบไฟฟ้าและสื่อสาร กฤษณะ บัณฑิต ภาศ. 26155 วิศวกรระบบปรับอากาศและระบายอากาศ เป็ญศิริศักดิ์ ภูลีสังโกทัย สก. 2004  วิศวกรระบบสุขาภิบาลและป้องกันอัคคีภัย เป็ญศิริศักดิ์ ภูลีสังโกทัย ภ.ศ. 1932 

แบบขยายของสนธิสัญญา
ฝั่งวัสดุผนัง



แบบแสดง แบบขยายของสนธิสัญญา ฝั่งวัสดุผนัง	
มาตรฐาน A1=1:50 A3=1:100	
เขียนโดย ตรวจสอบโดย อนุมัติโดย	แบบเลขที่ A3-01.3
วันที่ รวม หน้า	
<input type="checkbox"/> ระบุในแบบให้ชัดเจนด้วยครีเอทีฟ	




- รายการวัสดุฝ้าเพดาน
- C01 ฝ้า ACOUSTIC หนา 15 มม ของ ARMSTRON รุ่น DUNE 3643 ขนาด 0.60x0.60 ม โค้ง T-BAR สีขาว
 - C02 ฝ้ายิปซัมบอร์ดชนิดทนชื้น หนา 9 มม ฉาบเรียบ ทาสีขาว P01
 - C03 ฝ้ายิปซัมบอร์ดหนา 9 มม ฉาบเรียบ ทาสีขาว P01
 - C04 ฝ้ายิปซัมบอร์ดหนา 9 มม 0.60x0.60 ม โค้ง T-BAR ทาสีขาว P01
 - C05 ฝ้าเพดานเดิม ซ่อมแซม ทาสีใหม่

- SYMBOL
- EX ตำแหน่งหัวจ่ายแอร์ (เดิม) ดูรายละเอียดในแบบวิศวกรรม
 - EX ตำแหน่งหัวจ่ายแอร์ (ใหม่) ดูรายละเอียดในแบบวิศวกรรม
 - SPINKLER (เดิม) ดูรายละเอียดในแบบวิศวกรรม
 - SA SMOKE DETECTOR (ใหม่) ดูรายละเอียดในแบบวิศวกรรม
 - HA HEAT DETECTOR (เดิม) ดูรายละเอียดในแบบวิศวกรรม
 - โคมไฟ
 - TRACK LIGHT LED
 - โคมไฟกล่อง L&E LED PENDANT LINE รุ่น P120 กล้องสี N/A
 - DOWNLIGHT LED
 - ตำแหน่งไฟเพดาน LED 60x60 cm ดูรายละเอียดในแบบวิศวกรรม
 - EX ตำแหน่งไฟเพดาน (เดิม)
 - แนวรวมกันบั้งแสง

- รายการบาน
- CT01 ม่านม้วนระบบมือดึงรุ่น SUN SCREEN 4400 SERIES แบ่งชุดตามช่องหน้าต่างของ (OCEAN NEWLINE) หรือเทียบเท่า สีเทาอะลูมิเนียมหลัง
 - CT02 ม่านเดิม ปรับปรุงแล้วนำกลับมาติดตั้งใหม่

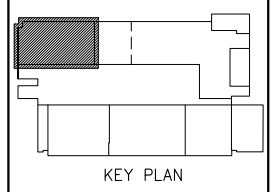
โครงการปรับปรุง
สำนักงานภายในกรมสนธิสัญญา
และกฎหมาย
อาคารกระทรวงการต่างประเทศ
ถนนศรีอยุธยา

เจ้าของ :
กระทรวงการต่างประเทศ

ออกแบบโดย :

บริษัท แพลน อาร์คิเทค จำกัด
99/1 ชั้นที่ 4 ซอยจรัญ 68 แขวงบางนาเหนือ
เขตบางนา กรุงเทพฯ 10260
โทรศัพท์ 022375740
Email : plan@planarchitect.com

สถาปนิก
เขียนโดย สุภรดา รุ่งเรือง อกศ. 694
รณิษฐ์ ใหญ่โตศักดิ์ อกศ. 19614
วิศวกรระบบไฟฟ้าและสื่อสาร
กฤษณะ บัณฑิต อกศ. 26155

วิศวกรระบบปรับอากาศและระบายอากาศ
เกียรติศักดิ์ วุฒิสงโภทัย อกศ. 2004
วิศวกรระบบสุขาภิบาลและป้องกันอัคคีภัย
เกียรติศักดิ์ วุฒิสงโภทัย อกศ. 1932



แบบแสดง
แบบขยายของสนธิสัญญา
ฝ้าฝ้าเพดาน

ขนาดกระดาษ A1=1:50	A3=1:100
เขียนโดย	แบบเลขที่
ตรวจสอบโดย	A3-01.4
อนุมัติโดย	
วันที่	รวม

□ ระบุในแบบให้ชัดเจนด้วยครีเอทีฟ

แบบขยายของสนธิสัญญา
ฝ้าฝ้าเพดาน



- สัญลักษณ์
- BF BUILT IN FURNITURE
 - TB TABLE
 - PT PARTITION
 - CH CHAIR
 - SF SOFA
 - เฟอร์นิเจอร์เดิม

แบบขยายของสนธิสัญญา
ฝั่งครุภัณฑ์

โครงการ :

**โครงการปรับปรุง
สำนักงานภายในกรมสนธิสัญญา
และกฎหมาย
อาคารกระทรวงการต่างประเทศ
ถนนศรีอยุธยา**

เจ้าของ :

กระทรวงการต่างประเทศ

ออกแบบโดย :

P

บริษัท แพลน อาคิเต็ค จำกัด
99/1 ชั้นที่ 4 ซอยจรัญ 68 แขวงบางนาเหนือ
เขตบางนา กรุงเทพฯ 10260
โทรศัพท์ 022375740
Email : plan@planarchitect.com

สถาปนิก
เขียนโดย สุภรธรรม อดิศักดิ์ 694
ชนิดพันธ์ โปษะศักดิ์ 1-80-19614

วิศวกรระบบไฟฟ้าและสื่อสาร
กฤษณะ บัณฑิต 26155

วิศวกรระบบปรับอากาศและระบายอากาศ
เกียรติศักดิ์ วุฒิสงัดทอง 2004

วิศวกรระบบสุขาภิบาลและป้องกันอัคคีภัย
เกียรติศักดิ์ วุฒิสงัดทอง 1932

KEY PLAN

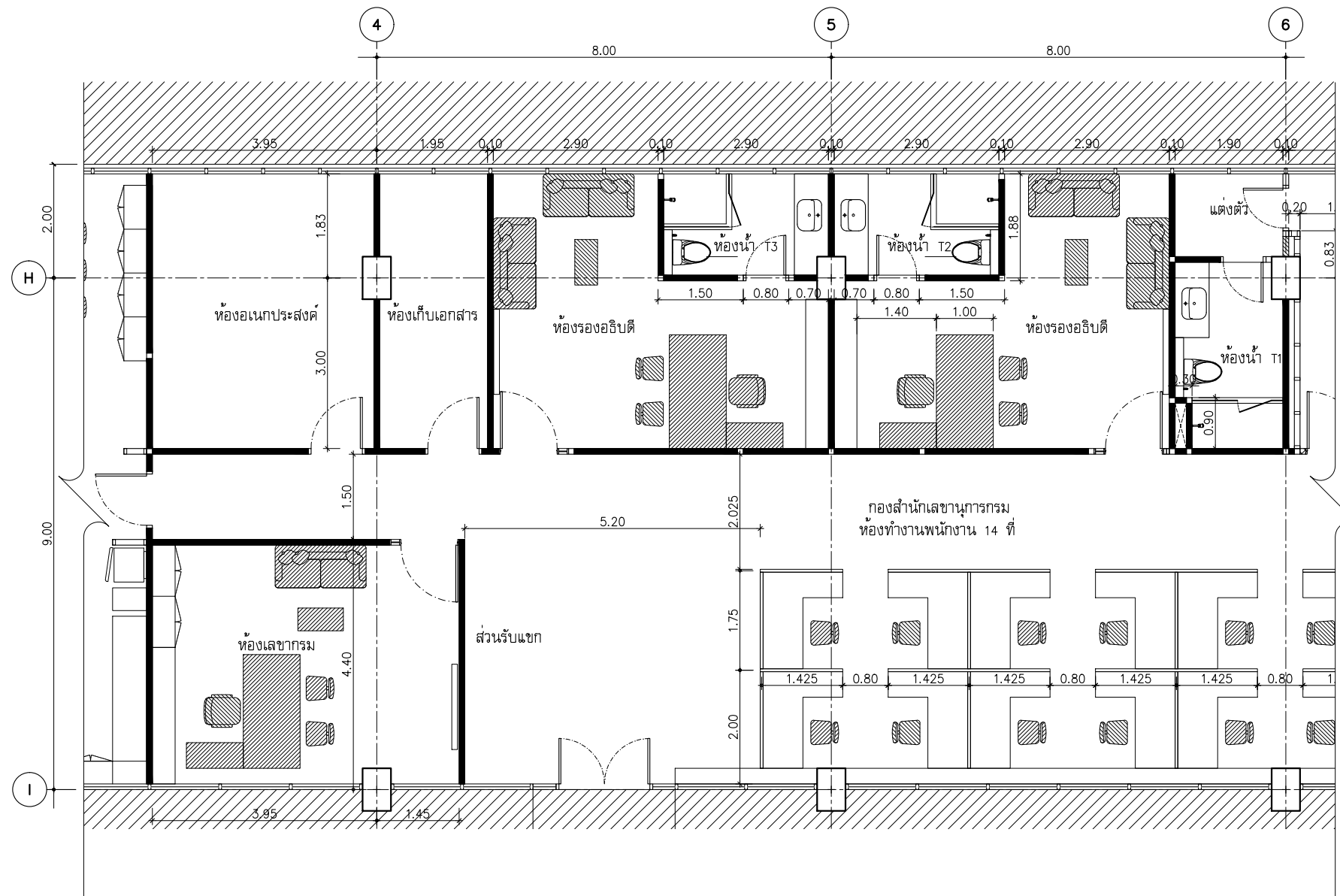
แบบแสดง
แบบขยายของสนธิสัญญา
ฝั่งครุภัณฑ์

มาตราส่วน A1=1:50 A3=1:100

เขียนโดย _____ แบบเลขที่ _____
ตรวจสอบโดย _____
อนุมัติโดย _____

วันที่ _____ รวม _____ หน้า _____

จะขอในแบบให้ใช้ตามตัวอักษรที่ระบุ



แบบขยายสำนักงานเลขานุการและพื้นที่ส่วนกลาง
(ส่วนที่ 1)
ผังพื้น

โครงการ :

**โครงการปรับปรุง
สำนักงานภายในกรมสนธิสัญญา
และกฎหมาย
อาคารกระทรวงการต่างประเทศ
ถนนศรีอยุธยา**

เจ้าของ :

กระทรวงการต่างประเทศ

ออกแบบโดย :

บริษัท แพลน อาคิเติค จำกัด
99/1 ชั้นที่ 4 ซอยจรัญ 68 แขวงบางนาเหนือ
เขตบางนา กรุงเทพฯ 10260
โทรศัพท์ 022375740
Email : plan@planarchitect.com

สถาปนิก
เขียนโดย สุเมธธรรม อดิศักดิ์ 694
ชื่อนามสกุล โทษุดิศักดิ์ 1-ธ. 19614

วิศวกรระบบไฟฟ้าและสื่อสาร
คุณสมานท์ ปิ่นมณี 26155

วิศวกรระบบปรับอากาศและระบายอากาศ
เขียนโดย พิสิทธิ์ ภูสิงห์ไพบูลย์ 2004

วิศวกรระบบสุขาภิบาลและป้องกันสิ่งแวดล้อม
เขียนโดย พิสิทธิ์ ภูสิงห์ไพบูลย์ 1932

KEY PLAN

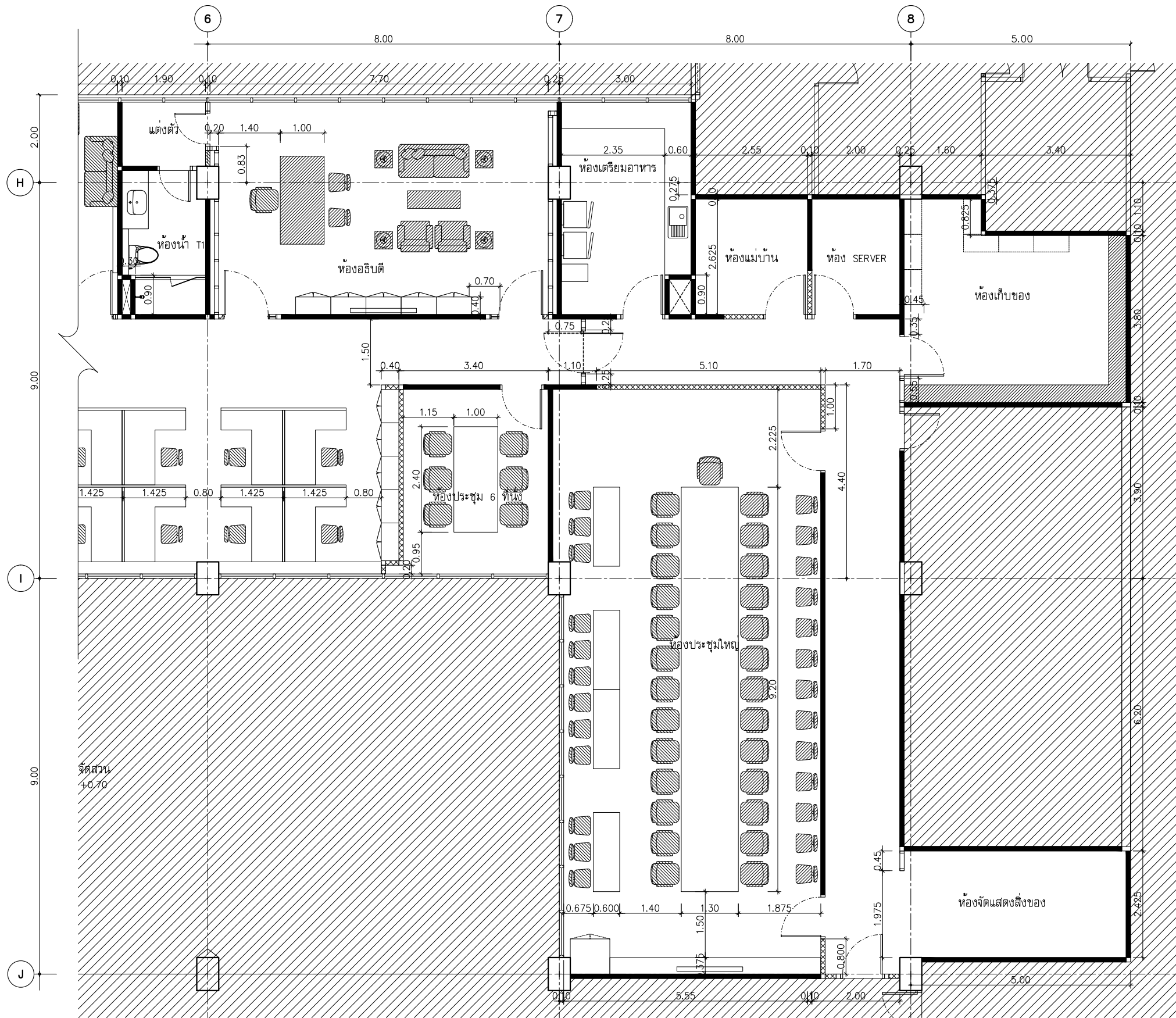
แบบแสดง
แบบขยายสำนักงานเลขานุการ
และพื้นที่ส่วนกลาง (ส่วนที่ 1)
ผังพื้น

ขนาดส่วน A1=1:50 A3=1:100

เขียนโดย _____ แบบเลขที่ _____
ตรวจสอบโดย _____ A4-01.1
อนุมัติโดย _____

วันที่ _____ รวม _____ หน้า _____

ระบุในแบบให้ชัดเจนด้วย



แบบขยายสำนักงานเลขานุการและพื้นที่ส่วนกลาง
(ส่วนที่ 2)
ผังพื้น

โครงการ :

**โครงการปรับปรุง
สำนักงานภายในกรมสนธิสัญญา
และกฎหมาย
อาคารกระทรวงการต่างประเทศ
ถนนศรีอยุธยา**

เจ้าของ :

กระทรวงการต่างประเทศ

ออกแบบโดย :

P

บริษัท แพลน อาคิเด็ค จำกัด
99/1 ชั้นที่ 4 ซอยจรัญ 68 แขวงบางนาเหนือ
เขตบางนา กรุงเทพมหานคร 10260
โทรศัพท์ 022375740
Email : plan@pianarchitect.com

สถาปนิก
เขียนโดย สุภรดา รุ่งเรือง วิชาญ 694
ชื่อนามสกุล โทษะพร วิชาญ 6-ธ. 19614

วิศวกรระบบไฟฟ้าและสื่อสาร
คุณสมชาย ชื่นชม วิชาญ 26155

วิศวกรระบบปรับอากาศและระบายอากาศ
เขียนโดย สุทธิพงษ์ วิชาญ 6-ธ. 2004

วิศวกรระบบสุขาภิบาลและป้องกันอัคคีภัย
เขียนโดย สุทธิพงษ์ วิชาญ 6-ธ. 1932

KEY PLAN

แบบแสดง
แบบขยายสำนักงานเลขานุการ
และพื้นที่ส่วนกลาง (ส่วนที่ 2)
ผังพื้น

ขนาดส่วน A1=1:50 A3=1:100

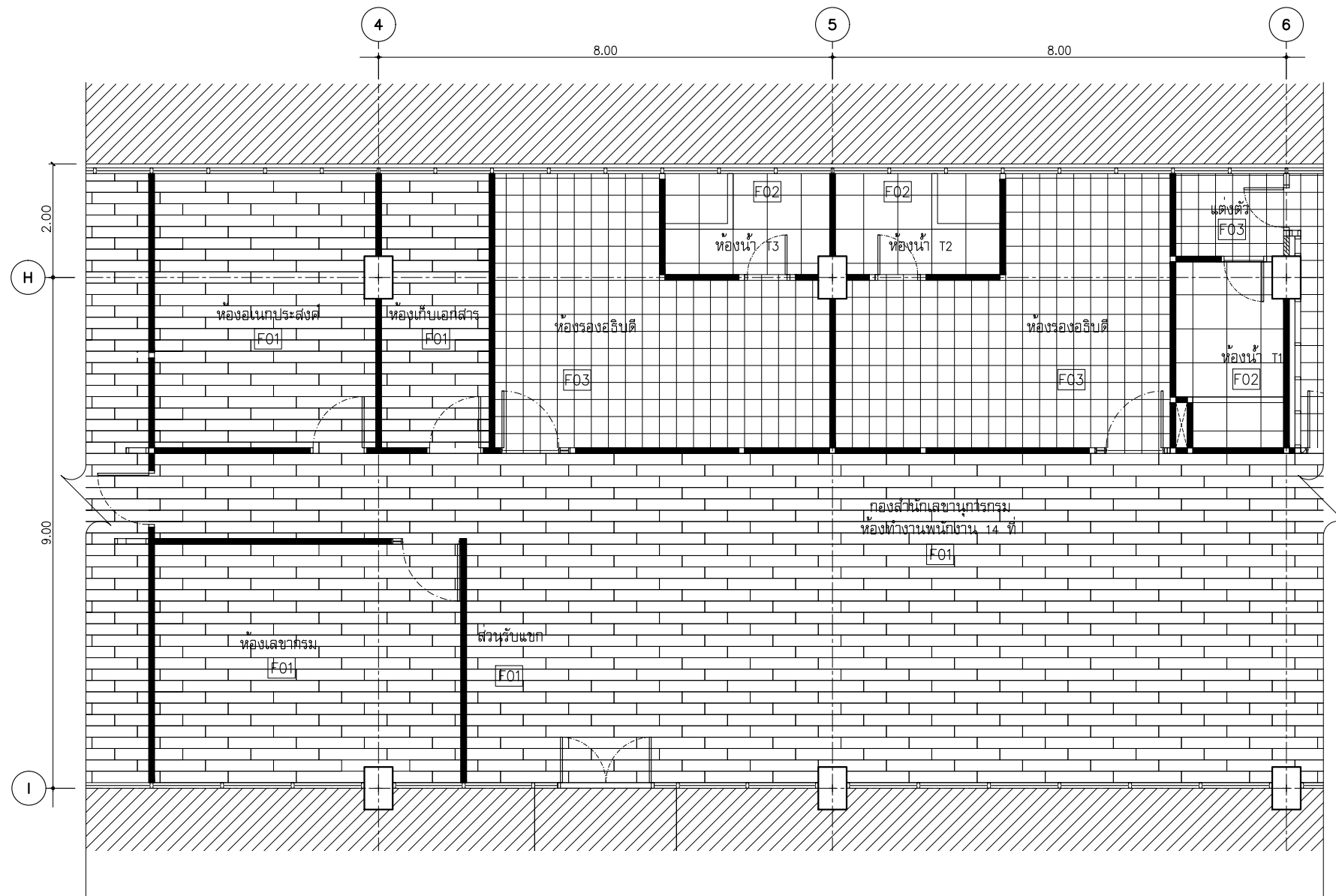
เขียนโดย _____ แบบเลขที่ _____

ตรวจโดย _____

อนุมัติโดย _____

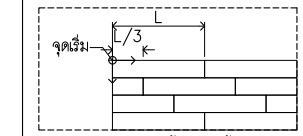
วันที่ _____ รวม _____ หน้า _____

ระบุในแบบให้ชัดเจนด้วย



รายการวัสดุพื้น

	F01 กระเบื้องยางลายไม้
	F02 กระเบื้อง HOMOGENEOUS PORCELAIN ขนาด 0.60x0.60mm.
	F03 พรมแผ่น CARPET TILE



โครงการปรับปรุง
สำนักงานภายในกรมสนธิสัญญา
และกฎหมาย
อาคารกระทรวงการต่างประเทศ
ถนนศรีอยุธยา

เจ้าของ :
กระทรวงการต่างประเทศ

ออกแบบโดย :



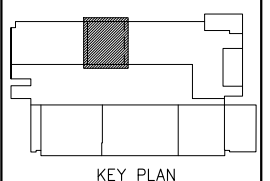
บริษัท แพลน อาคิเติค จำกัด
99/1 ซีนีที 4 ซอยจรัญวิหก 68 แขวงบางนาเหนือ
เขตบางนา กรุงเทพฯ 10260
โทรศัพท์ 022375740
Email : plan@planarchitect.com

สถาปนิก
เชิดเกียรติ สุขุมธรรมกุล ๖ธค ๒๕๓๘
ชรินทร์ โปษุทธิศักดิ์ ๒๖-๑๑-๑๙๖๑

วิศวกรระบบไฟฟ้าและสื่อสาร
กฤษณะ บัณฑิต ๒๖-๑๑-๑๙๖๑

วิศวกรระบบปรับอากาศและระบายอากาศ
เกียรติศักดิ์ วุฒิสงัดทอง ๒๖-๑๑-๑๙๖๑

วิศวกรระบบสุขาภิบาลและป้องกันอัคคีภัย
เกียรติศักดิ์ วุฒิสงัดทอง ๒๖-๑๑-๑๙๖๑

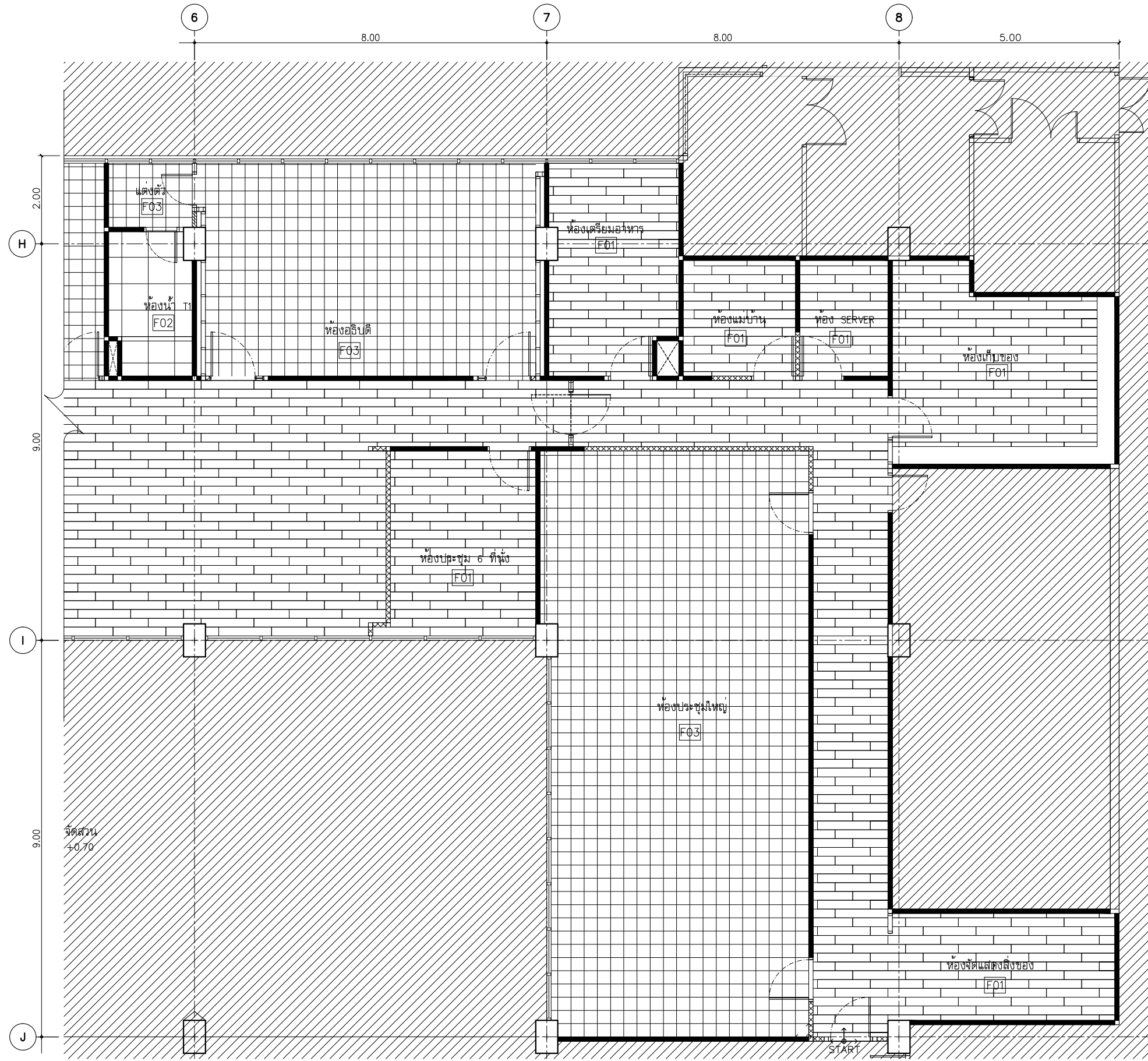


แบบแสดง
แบบขยายสำนักงานเลขานุการ
และพื้นที่ส่วนกลาง (ส่วนที่ 1)
ผังลายพื้น

ขนาดกระดาษ A1=1:50	A3=1:100
เขียนโดย	แบบเลขที่
ตรวจโดย	A4-01.3
อนุมัติโดย	
วันที่	รวม

□ ระบุในแบบให้ชัดเจนด้วยเครื่องหมาย

แบบขยายสำนักงานเลขานุการและพื้นที่ส่วนกลาง
(ส่วนที่ 1)
ผังลายพื้น



รายการวัสดุพื้น

- F01 กระเบื้องยางลายไม้
- F02 กระเบื้อง HOMOGENEOUS PORCELAIN ขนาด 0.60x0.60mm.
- F03 พรมแผ่น CARPET TILE

ลักษณะการปูพื้นกระเบื้องยาง

โครงการ :
**โครงการปรับปรุง
 สำนักงานภายในกรมสนธิสัญญา
 และกฎหมาย
 อาคารกระทรวงการต่างประเทศ
 ถนนศรีอยุธยา**

เจ้าของ :
 กระทรวงการต่างประเทศ

ออกแบบโดย :

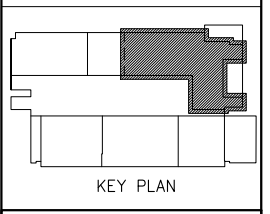
บริษัท แพลน ออคิด จำกัด
 99/1 ซีนี 4 ซอยจรัญ 68 แขวงบางนาเหนือ
 เขตบางนา กรุงเทพมหานคร 10260
 โทรศัพท์ 022375740
 Email : plan@planarchitect.com

สถาปนิก
 เติมนันท์ โปษุฒิกิติ อกศ. 694
 ชนินทร์ โปษุฒิกิติ กว.ศ. 19614

วิศวกรระบบไฟฟ้าและสื่อสาร
 กฤษณะ บัณฑิต อกศ. 26155

วิศวกรระบบปรับอากาศและระบายอากาศ
 เป็ญพิศักดิ์ วุฒิสงโภทัย สก. 2004

วิศวกรระบบสุขาภิบาลและป้องกันอัคคีภัย
 เป็ญพิศักดิ์ วุฒิสงโภทัย กท. 1932



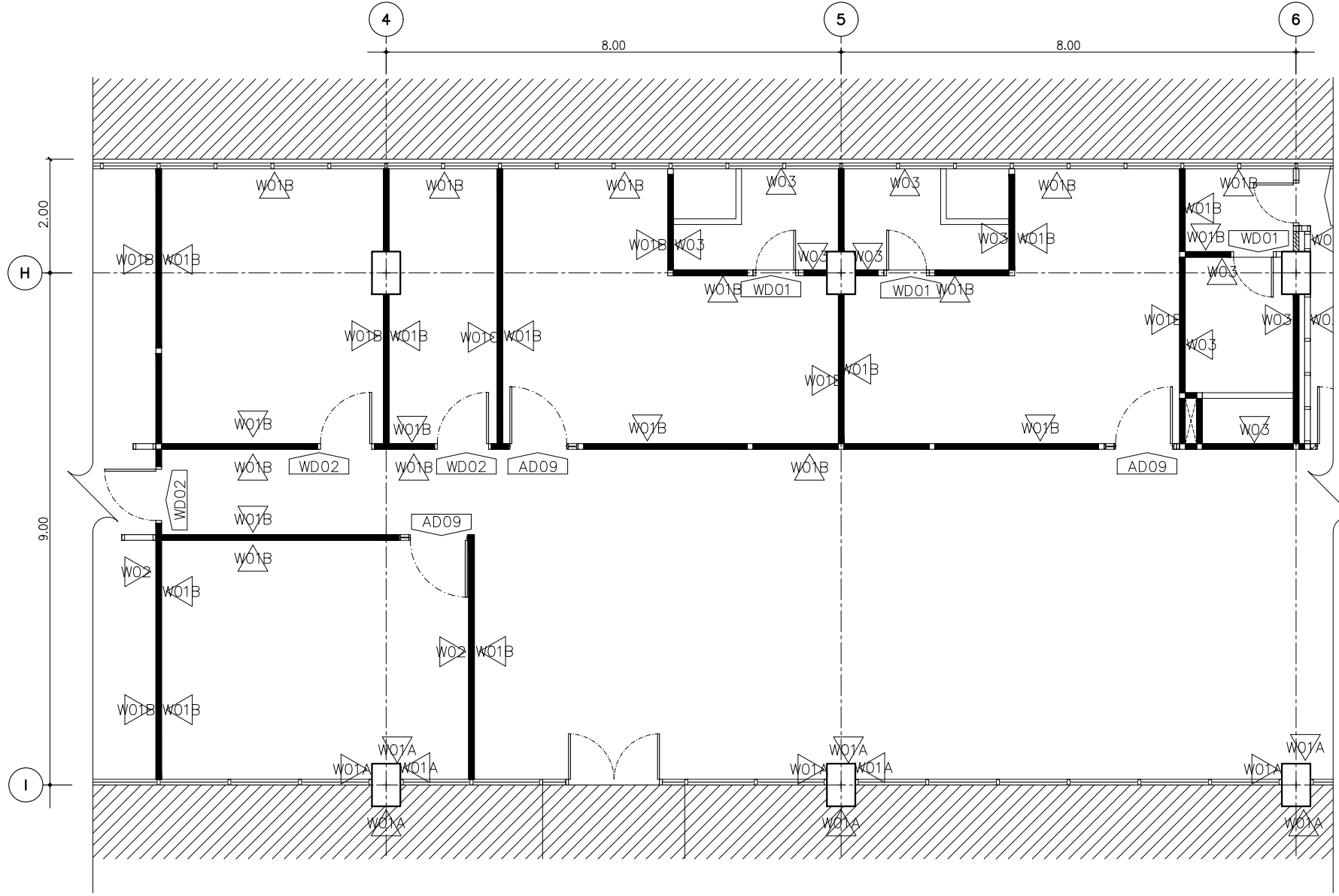
แบบแสดง
**แบบขยายสำนักงานเลขานุการ
 และพื้นที่ส่วนกลาง (ส่วนที่ 2)
 ผังลายพื้น**



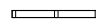
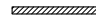
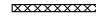
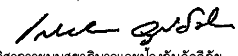
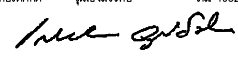
ขนาดกระดาษ A1=1:50 A3=1:100

เขียนโดย _____ แบบเลขที่ _____
 ตรวจสอบโดย _____
 อนุมัติโดย _____
 วันที่ _____ รวม _____ หน้า _____

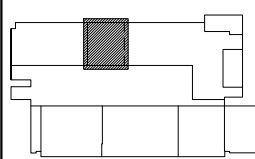
ระบุในแบบให้ชัดเจนครบถ้วน

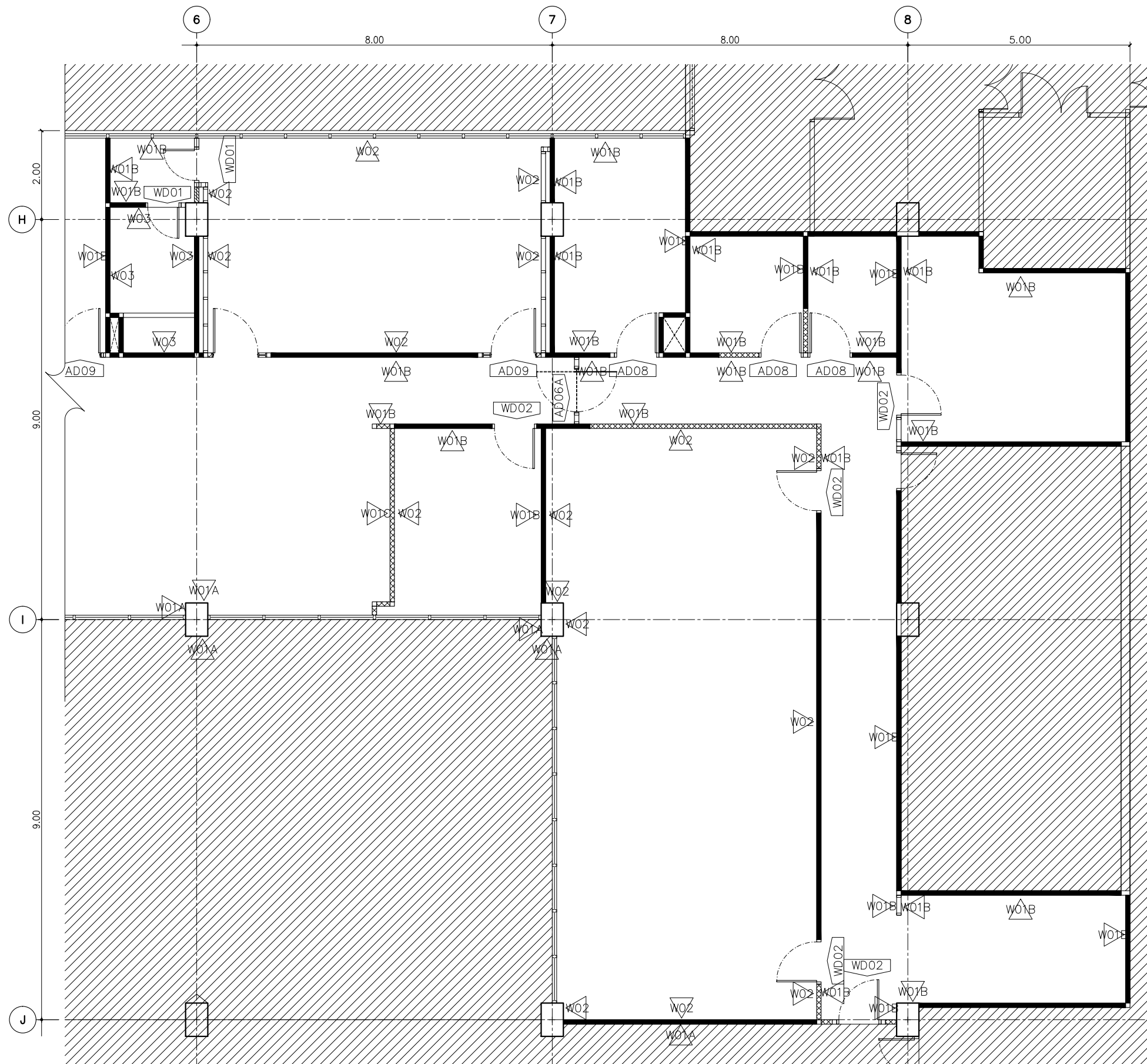
แบบขยายสำนักงานเลขานุการและพื้นที่ส่วนกลาง
 (ส่วนที่ 2)
 ผังลายพื้น



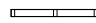
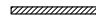
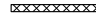


รายการวัสดุผนัง WO1A ผนังฉาบเรียบทาสีขาว P01 (เจดสีอาคารเดิม) WO1B ผนังฉาบเรียบทาสีเทาอ่อน P02 WO1C ผนังฉาบเรียบไม่ทาสี WO2 ผนังกรุลามิเนตลายไม้ LAM1 WO3 ผนังกรุกระเบื้อง HOMOGENEOUS PORCELAIN ขนาด 0.60x0.60mm.	โครงการ : โครงการปรับปรุง สำนักงานภายในกรมสนธิสัญญา และกฎหมาย อาคารกระทรวงการต่างประเทศ ถนนศรีอยุธยา
รายการวัสดุบัวเชิงผนัง B01 บัวผนังอะลูมิเนียมขนาด 100 มม รุ่น SIK100ของALUINCH สี NA	เจ้าของ : กระทรวงการต่างประเทศ
รายการสี P01 สีขาว P02 สีเทาอ่อน	ออกแบบโดย : 
รายการสัญลักษณ์ผนัง  ผนังเดิม  ผนังยิปซัมบอร์ด 12 มม โครงคร่าโลหะ  ผนังก่ออิฐใหม่  ผนังยิปซัมบอร์ด 12 มม โครงคร่าโลหะ ภายในกรุฉนวน GLASS WOOL	บริษัท แพลน อาคิเด็ค จำกัด 99/1 ชั้นที่ 4 ซอยจรัญ 68 แขวงบางนาเหนือ เขตบางนา กรุงเทพฯ 10260 โทรศัพท์ 022375740 Email : plan@planarchitect.com
รายการลามิเนต LAM1 ลามิเนตลายไม้ FORMICA ระบุรุ่นภายหลัง LAM2 ลามิเนตสีขาว FORMICA ระบุรุ่นภายหลัง ↑ ทิศทางแนวลายไม้	สถาปนิก เติมนิต อนุภทรกุล ส.ก. 694 ชนินท์ โปษุทธิ ก.ส. 19614 วิศวกรระบบไฟฟ้าและสื่อสาร กฤษณะท์ บัณฑิต อก. 26155 วิศวกรระบบปรับอากาศและระบายอากาศ เป็ญพิภคีย์ วุฒิสงโภทัย ส.ก. 2004  วิศวกรระบบสุขาภิบาลและป้องกันอัคคีภัย เป็ญพิภคีย์ วุฒิสงโภทัย ก.ส. 1932 

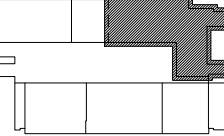
แบบขยายสำนักงานเลขานุการและพื้นที่ส่วนกลาง (ส่วนที่ 1) ผนังวัสดุผนัง

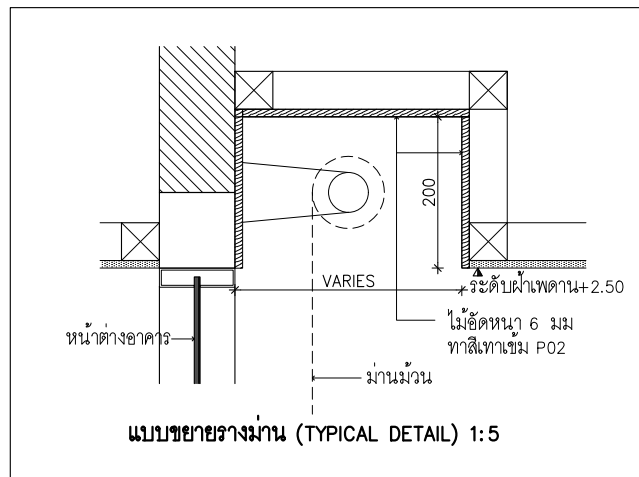
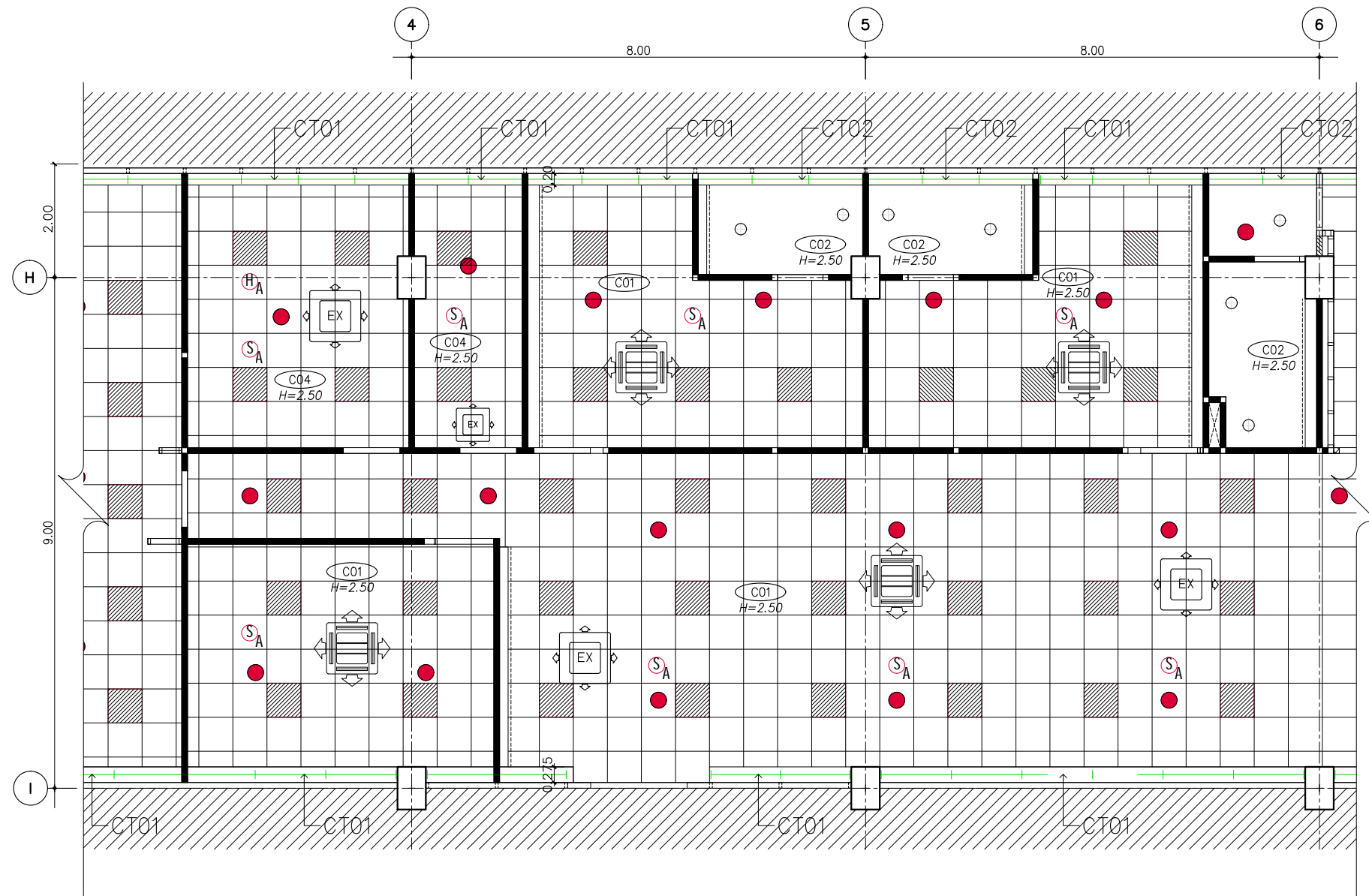
	
KEY PLAN	
แบบแสดง แบบขยายสำนักงานเลขานุการ และพื้นที่ส่วนกลาง (ส่วนที่ 1) ผนังวัสดุผนัง	
มาตรฐาน A1=1:50	A3=1:100
เขียนโดย	แบบเลขที่
ตรวจสอบโดย	A4-01.5
อนุมัติโดย	
วันที่	รวม
<input type="checkbox"/> ระบุในแบบให้ชัดเจนด้วย	



รายการวัสดุผนัง W01A ผนังฉาบเรียบทาสีขาว P01 (เจดสีอาคารเดิม) W01B ผนังฉาบเรียบทาสีเทาอ่อน P02 W01C ผนังฉาบเรียบไม่ทาสี W02 ผนังกรุลามิเนตลายไม้ LAM1 W03 ผนังกรุกระเบื้อง HOMOGENEOUS PORCELAIN ขนาด 0.60x0.60mm.	โครงการ : โครงการปรับปรุง สำนักงานภายในกรมสนธิสัญญา และกฎหมาย อาคารกระทรวงการต่างประเทศ ถนนศรีอยุธยา
รายการวัสดุบัวเชิงผนัง B01 บัวผนังอะลูมิเนียมขนาด 100 มม รุ่น SIK100ของALUINCH สี NA	เจ้าของ : กระทรวงการต่างประเทศ
รายการสี P01 สีขาว P02 สีเทาอ่อน	ออกแบบโดย : 
รายการสัญลักษณ์ผนัง  ผนังเดิม  ผนังยิปซัมบอร์ด 12 มม โครงคร่าโลหะ  ผนังก่ออิฐใหม่  ผนังยิปซัมบอร์ด 12 มม โครงคร่าโลหะ ภายในกรุฉนวน GLASS WOOL	บริษัท แพลน อาคิเด็ค จำกัด 99/1 ชั้นที่ 4 ซอยจรัญวิภา 68 แขวงบางนาเหนือ เขตบางนา กรุงเทพฯ 10260 โทรศัพท์ 022375740 Email : plan@planarchitect.com
รายการลามิเนต LAM1 ลามิเนตลายไม้ FORMICA ระบุรุ่นภายหลัง LAM2 ลามิเนตสีขาว FORMICA ระบุรุ่นภายหลัง ↑ ที่ศทางแนวลายไม้	สถาปนิก เติมนิชิต ศูนย์ควบคุม 986 694 ชนินทร โปษุทธิศักดิ์ ก-ส. 19614

แบบขยายสำนักงานเลขานุการและพื้นที่ส่วนกลาง (ส่วนที่ 2) ผนังวัสดุผนัง

KEY PLAN 	
แบบแสดง แบบขยายสำนักงานเลขานุการ และพื้นที่ส่วนกลาง(ส่วนที่ 2) ผนังวัสดุผนัง	
ขนาดส่วน A1=1:50 A3=1:100	
เขียนโดย ตรวจสอบโดย อนุมัติโดย	แบบเลขที่ A4-01.6
วันที่ รวม แผ่น	
□ ระบุในแบบให้ชัดเจนด้วยครีเอทีฟ	



รายการวัสดุฝ้าเพดาน
 (C01) ฝ้า ACOUSTIC หนา 15 มม ของ ARMSTRON รุ่น DUNE 3643 ขนาด 0.60x0.60 ม โครง T-BAR สีขาว
 (C02) ฝ้ายิปซัมบอร์ดชนิดทนชื้น หนา 9 มม ฉาบเรียบ ทาสีขาว P01
 (C03) ฝ้ายิปซัมบอร์ดหนา 9 มม ฉาบเรียบ ทาสีขาว P01
 (C04) ฝ้ายิปซัมบอร์ดหนา 9 มม 0.60x0.60 ม โครง T-BAR ทาสีขาว P01
 (C05) ฝ้าเพดานเดิม ซ่อมแซม ทาสีใหม่

- SYMBOL
- ตำแหน่งหัวจ่ายแอร์ (เดิม) ดูรายละเอียดในแบบวิศวกรรม
 - ตำแหน่งหัวจ่ายแอร์ (ใหม่) ดูรายละเอียดในแบบวิศวกรรม
 - SPINKLER (เดิม) ดูรายละเอียดในแบบวิศวกรรม
 - SMOKE DETECTOR (ใหม่) ดูรายละเอียดในแบบวิศวกรรม
 - HEAT DETECTOR (เดิม) ดูรายละเอียดในแบบวิศวกรรม
 - โคมไฟ
 - TRACK LIGHT LED
 - โคมไฟกล่อง L&E LED PENDANT LINE รุ่น P120 กล่องสี N/A
 - DOWNLIGHT LED
 - ตำแหน่งไฟเพดาน LED 60x60 cm ดูรายละเอียดในแบบวิศวกรรม
 - ตำแหน่งไฟเพดาน (เดิม)
 - แนวรวมกันแสง

รายการบาน
 CT01 ม่านม้วนระบบมือดึงรุ่น SUN SCREEN 4400 SERIES แบ่งชุดตามช่องหน้าต่างของ (OCEAN NEWLINE) หรือเทียบเท่า สีเทาอะลูมิเนียมหลัง
 CT02 ม่านเดิม ปรับปรุงแล้วนำกลับมาติดตั้งใหม่

โครงการปรับปรุง
 สำนักงานภายในกรมสนธิสัญญา
 และกฎหมาย
 อาคารกระทรวงการต่างประเทศ
 ถนนศรีอยุธยา

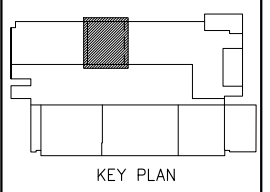
เจ้าของ :
 กระทรวงการต่างประเทศ

ออกแบบโดย :

 บริษัท แพลน อาร์คิเท็ค จำกัด
 99/1 ชั้นที่ 4 ซอยจรัญ 68 แขวงบางนาเหนือ
 เขตบางนา กรุงเทพฯ 10260
 โทรศัพท์ 022375740
 Email : plan@planarchitect.com

สถาปนิก
 เติมนิต อนุภทรกุล อกศ. 694
 ธนิษทร์ โปษุทธิศักดิ์ ก-ธ. 19614
 วิศวกรระบบไฟฟ้าและสื่อสาร
 กฤษณะท์ บัณฑิต อกศ. 26155

วิศวกรระบบปรับอากาศและระบายอากาศ
 เป็ญพิศภัทน์ พูลสิงห์โกทัย อกศ. 2004
 วิศวกรระบบสุขาภิบาลและป้องกันอัคคีภัย
 เป็ญพิศภัทน์ พูลสิงห์โกทัย อกศ. 1932



แบบแสดง
 แบบขยายสำนักงานเลขานุการ
 และพื้นที่ส่วนกลาง (ส่วนที่ 1)
 ฝ้าฝ้าเพดาน

ขนาดส่วน A1=1:50	A3=1:100
เขียนโดย	แบบเลขที่
ตรวจโดย	A4-01.7
อนุมัติโดย	
วันที่	รวม

□ ระบุในแบบให้ชัดเจนด้วยครีเอทีฟ

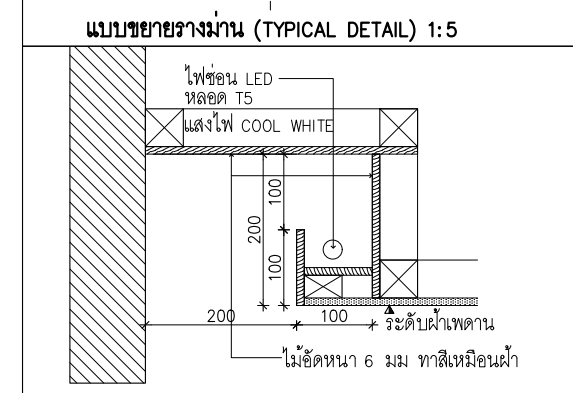
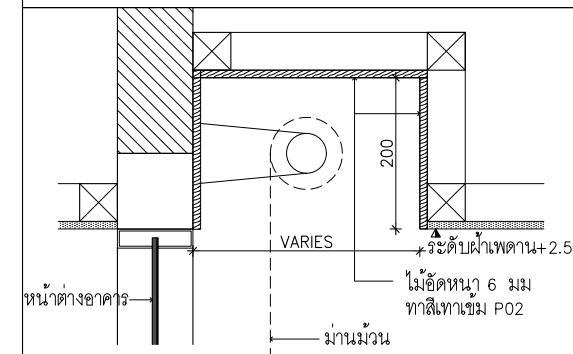
แบบขยายสำนักงานเลขานุการและพื้นที่ส่วนกลาง
 (ส่วนที่ 1)
 ฝ้าฝ้าเพดาน



- รายการวัสดุฝ้าเพดาน
- (C01) ฝ้า ACOUSTIC หน้า 15 มม ของ ARMSTRON รุ่น DUNE 3643 ขนาด 0.60x0.60 ม โค้ง T-BAR สีขาว
 - (C02) ฝ้ายิปซัมบอร์ดหนา 9 มม ฉาบเรียบ ทาสีขาว P01
 - (C03) ฝ้ายิปซัมบอร์ดหนา 9 มม ฉาบเรียบ ทาสีขาว P01
 - (C04) ฝ้ายิปซัมบอร์ดหนา 9 มม 0.60x0.60 ม โค้ง T-BAR ทาสีขาว P01
 - (C05) ฝ้าเพดานเดิม ซ่อมแซม ทาสีใหม่

- SYMBOL
- (EX) ตำแหน่งหัวจ่ายแอร์ (เดิม) ดูรายละเอียดในแบบวิศวกรรม
 - (EX) ตำแหน่งหัวจ่ายแอร์ (ใหม่) ดูรายละเอียดในแบบวิศวกรรม
 - (S) SPINKLER (เดิม) ดูรายละเอียดในแบบวิศวกรรม
 - (SA) SMOKE DETECTOR (ใหม่) ดูรายละเอียดในแบบวิศวกรรม
 - (HA) HEAT DETECTOR (เดิม) ดูรายละเอียดในแบบวิศวกรรม
 - โคมไฟ
 - TRACK LIGHT LED
 - โคมไฟกล่อง L&E LED PENDANT LINE รุ่น P120 กล้องสี N/A
 - DOWNLIGHT LED
 - ตำแหน่งไฟเพดาน LED 60x60 cm ดูรายละเอียดในแบบวิศวกรรม
 - (EX) ตำแหน่งไฟเพดาน (เดิม)
 - แนวทาบฝังแสง

รายการบาน
 CT01 ม่านม้วนระบบมือดึงรุ่น SUN SCREEN 4400 SERIES แบ่งชุดตามช่องหน้าต่างของ (OCEAN NEWLINE) หรือเทียบเท่า สีเทาอะลูมิเนียมลายหลิ่ง
 CT02 ม่านเดิม ปรับปรุงแล้วนำกลับมาติดตั้งใหม่



โครงการปรับปรุง
 สำนักงานภายในกรมสนธิสัญญา
 และกฎหมาย
 อาคารกระทรวงการต่างประเทศ
 ถนนศรีอยุธยา

เจ้าของ :
 กระทรวงการต่างประเทศ

ออกแบบโดย :

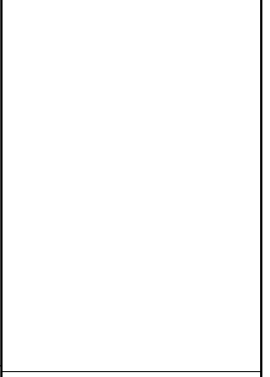
 บริษัท แพลน ออคิด จำกัด
 99/1 ชั้นที่ 4 ซอยจรัญ 68 แขวงบางนาเหนือ
 เขตบางนา กรุงเทพมหานคร 10260
 โทรศัพท์ 022375740
 Email : plan@planarchitect.com

สถาปนิก
 เติมนิจ อนุชการกุล อกศ. 694
 ชนินทร์ โปษุทธิศักดิ์ อก-ธ. 19614

วิศวกรระบบไฟฟ้าและสื่อสาร
 กฤษณนท์ ชื่นมณี อกท. 26155

วิศวกรระบบปรับอากาศและระบายอากาศ
 เป็ญพิศิต์ วุฒิสันโททัย อก. 2004

วิศวกรระบบสุขาภิบาลและป้องกันอัคคีภัย
 เป็ญพิศิต์ วุฒิสันโททัย อก. 1932



แบบแสดง
 แบบขยายสำนักงานเลขานุการ
 และพื้นที่ส่วนกลาง (ส่วนที่ 2)
 ฝ้าฝ้าเพดาน

ขนาดรวม A1=1:50	A3=1:100
เขียนโดย	แบบเลขที่
ตรวจโดย	A4-01.8
อนุมัติโดย	
วันที่	รวม
□ ระบุในแบบให้ชัดเจนด้วยครีเอทีฟ	

แบบขยายสำนักงานเลขานุการและพื้นที่ส่วนกลาง (ส่วนที่ 2) ฝ้าฝ้าเพดาน



สัญลักษณ์	
BF	BUILT IN FURNITURE
TB	TABLE
PT	PARTITION
CH	CHAIR
SF	SOFA
	เฟอร์นิเจอร์เดิม

แบบขยายสำนักงานเลขานุการและพื้นที่ส่วนกลาง
(ส่วนที่ 1)
ผังครุภัณฑ์

โครงการ :
**โครงการปรับปรุง
สำนักงานภายในกรมสนธิสัญญา
และกฎหมาย
อาคารกระทรวงการต่างประเทศ
ถนนศรีอยุธยา**

เจ้าของ :
กระทรวงการต่างประเทศ

ออกแบบโดย :



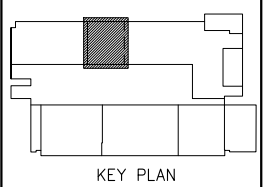
บริษัท แพลน อาคิเต็ค จำกัด
99/1 ชั้นที่ 4 ซอยจรัญ 68 แขวงบางนาเหนือ
เขตบางนา กรุงเทพฯ 10260
โทรศัพท์ 022375740
Email : plan@planarchitect.com

สถาปนิก
เดวิด สุนทรสารกุล 080 694
ชรินทร์ โปษุทธิ 0-80 19614

วิศวกรระบบไฟฟ้าและสื่อสาร
กฤษณ์ ปิ่นมณี 081 26155

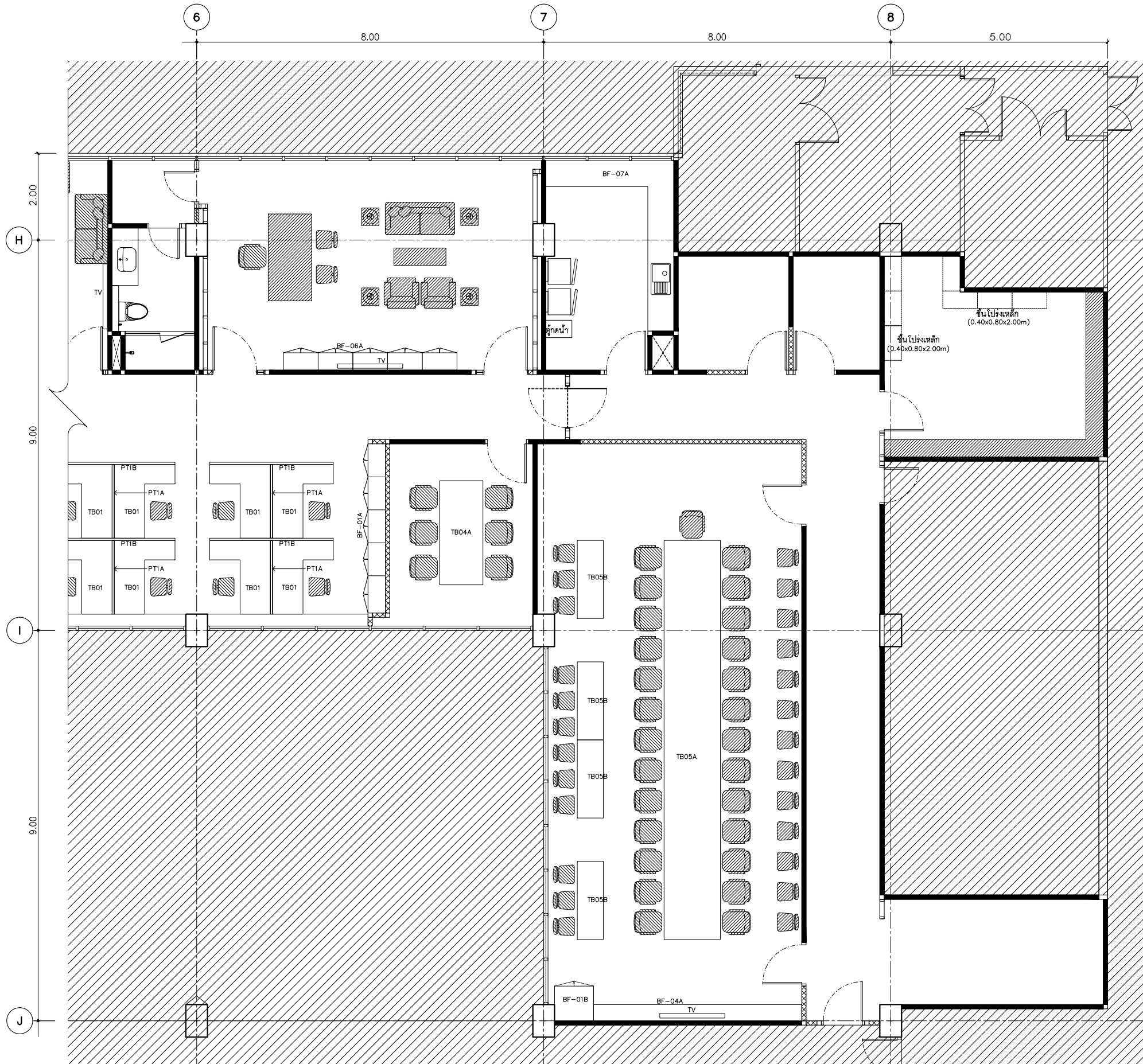
วิศวกรระบบปรับอากาศและระบายอากาศ
เกียรติศักดิ์ ภูลีสิงห์ 081 2004

วิศวกรระบบสุขาภิบาลและป้องกันอัคคีภัย
เกียรติศักดิ์ ภูลีสิงห์ 081 1932



แบบแสดง
แบบขยายสำนักงานเลขานุการ
และพื้นที่ส่วนกลาง (ส่วนที่ 1)
ผังครุภัณฑ์

ขนาดส่วน A1=1:50	A3=1:100
เขียนโดย	แบบเลขที่
ตรวจโดย	A4-01.9
อนุมัติโดย	
วันที่	รวม
□ ระยะเวลาแบบให้ใช้ตามผังครุภัณฑ์	



สัญลักษณ์

BF	BUILT IN FURNITURE
TB	TABLE
PT	PARTITION
CH	CHAIR
SF	SOFA
●	เฟอร์นิเจอร์เดิม

แบบขยายสำนักงานเลขานุการและพื้นที่ส่วนกลาง (ส่วนที่ 2) **ผังครุภัณฑ์**

โครงการ :
**โครงการปรับปรุง
 สำนักงานภายในกรมสนธิสัญญา
 และกฎหมาย
 อาคารกระทรวงการต่างประเทศ
 ถนนศรีอยุธยา**

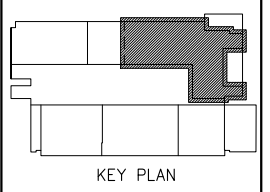
เจ้าของ :
 กระทรวงการต่างประเทศ

ออกแบบโดย :

บริษัท แพลน อาคิเติค จำกัด
 99/1 ชั้นที่ 4 ซอยจรัญวิหก 68 แขวงบางนาเหนือ
 เขตบางนา กรุงเทพฯ 10260
 โทรศัพท์ 022375740
 Email : plan@planarchitect.com

สถาปนิก
 เติมนิจ สุนทรสารกุล วิชา 694
 ชนินทร์ โปษุทธิศักดิ์ ภา-ส. 19614
 วิศวกรระบบไฟฟ้าและสื่อสาร
 กฤษณะ บัณฑิต ภาส. 26155

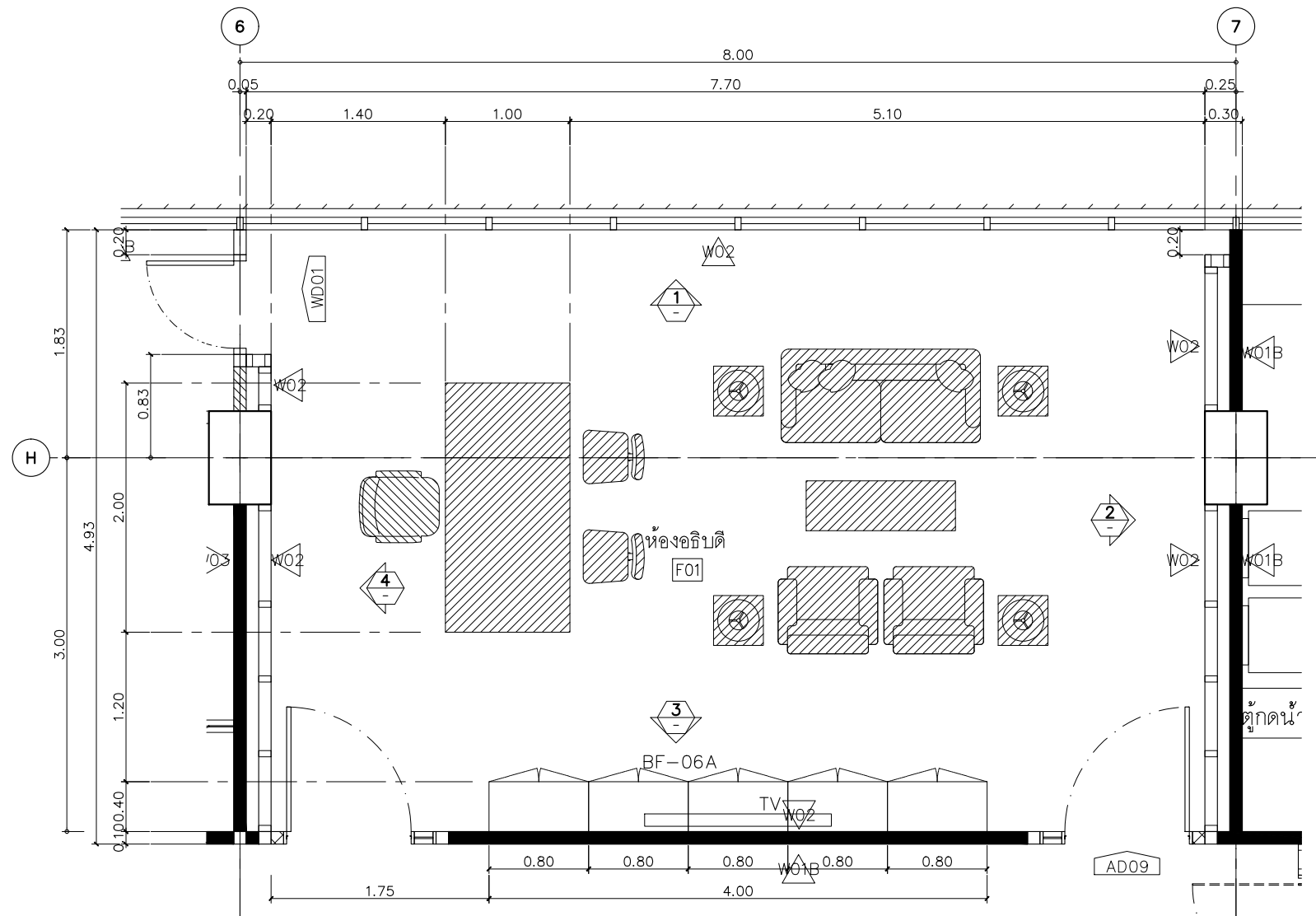
วิศวกรระบบปรับอากาศและระบายอากาศ
 เป็ญพิศักดิ์ ภูลีสิงห์ไถ่ ภาส. 2004
 วิศวกรระบบสุขาภิบาลและป้องกันอัคคีภัย
 เป็ญพิศักดิ์ ภูลีสิงห์ไถ่ ภาส. 1932



แบบแสดง
**แบบขยายสำนักงานเลขานุการ
 และพื้นที่ส่วนกลาง (ส่วนที่ 2)
 ผังครุภัณฑ์**

ขนาดส่วน A1=1:50	A3=1:100
เขียนโดย	แบบเลขที่
ตรวจโดย	A4-01.10
อนุมัติโดย	
วันที่	รวม

□ ระบุในแบบให้ชัดเจนสำหรับระบุ



แปลนพื้น 1:50

โครงการปรับปรุง
สำนักงานภายในกรมสนธิสัญญา
และกฎหมาย
อาคารกระทรวงการต่างประเทศ
ถนนศรีอยุธยา

เจ้าของ :
กระทรวงการต่างประเทศ

ออกแบบโดย :



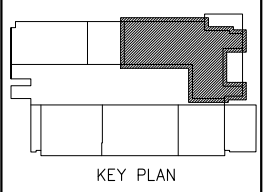
บริษัท แพลน อาคิเติค จำกัด
99/1 ชั้นที่ 4 ซอยจรัญ 68 แขวงบางนาเหนือ
เขตบางนา กรุงเทพฯ 10260
โทรศัพท์ 022375740
Email : plan@planarchitect.com

สถาปนิก
เดียนจิต สุภรศารชุล อด. 694
ชณินทร์ โทษุดีกดิ์ ภ.ส. 19614

วิศวกรระบบไฟฟ้าและสื่อสาร
กฤษณะ บัณฑิต ภ.ท. 26155

วิศวกรระบบปรับอากาศและระบายอากาศ
เบ็ญชิต ภูติสังข์ อก. 2004

วิศวกรระบบสุขาภิบาลและป้องกันอัคคีภัย
เบ็ญชิต ภูติสังข์ อก. 1932

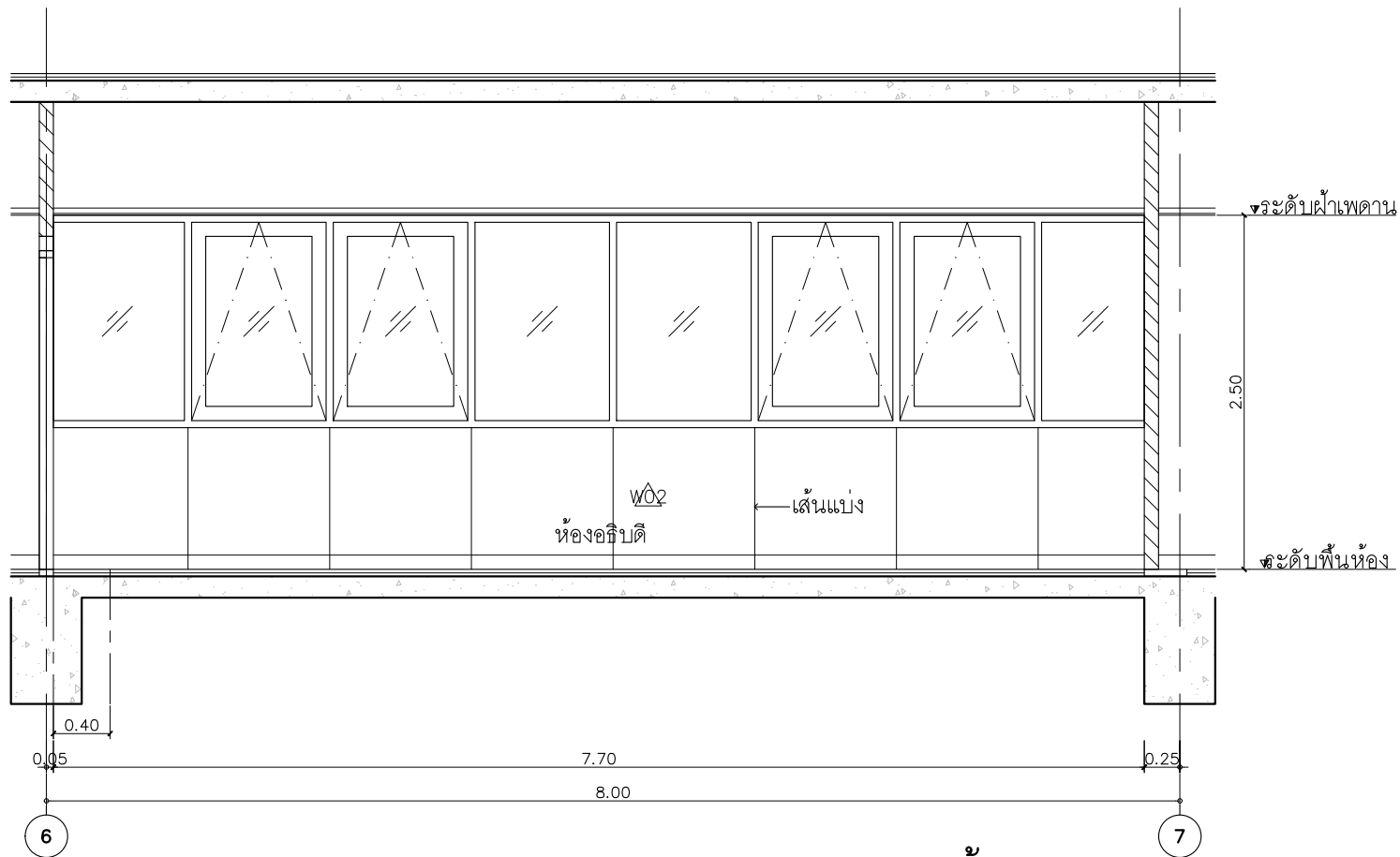


แบบแสดง
สำนักเลขานุการกรม
แบบขยายห้องอธิบดี
แปลนพื้น

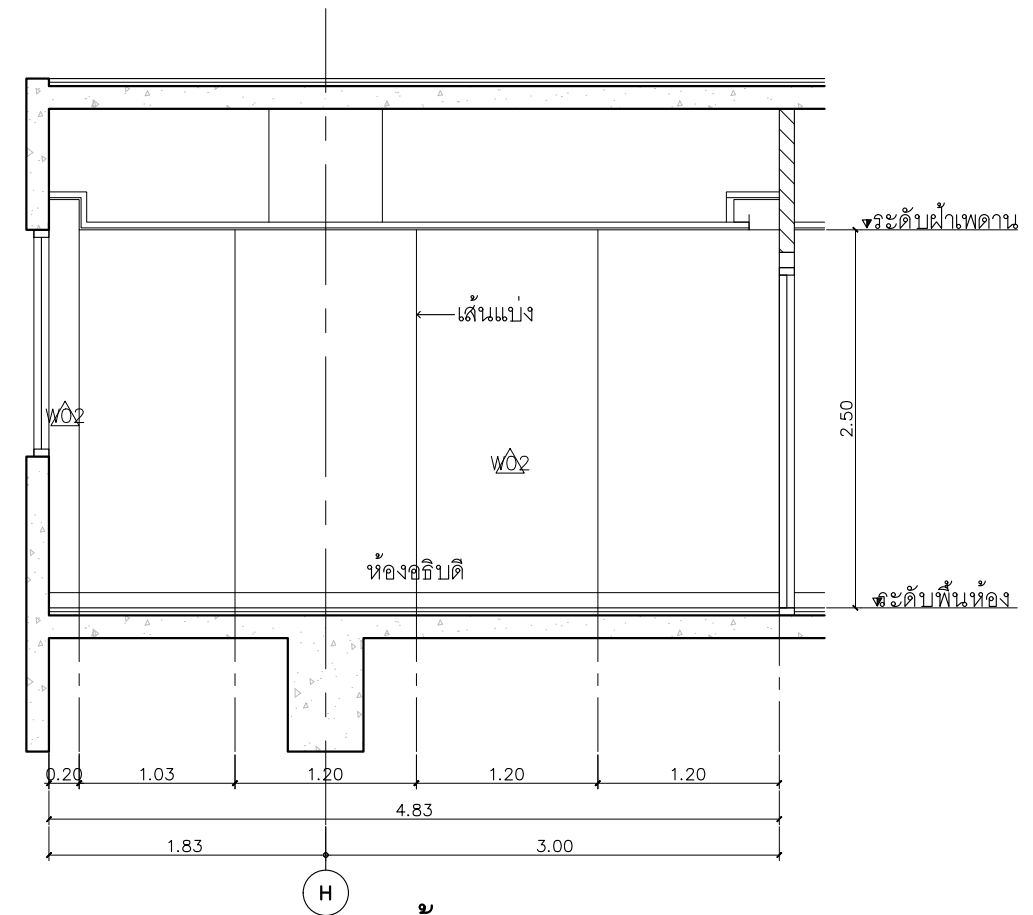
ขนาดส่วน A1=1:25	A3=1:50
เขียนโดย	แบบเลขที่
ตรวจโดย	A4-02.1
อนุมัติโดย	วันที่
รวม	แผ่น

ระบุในแบบให้ชัดเจนด้วย

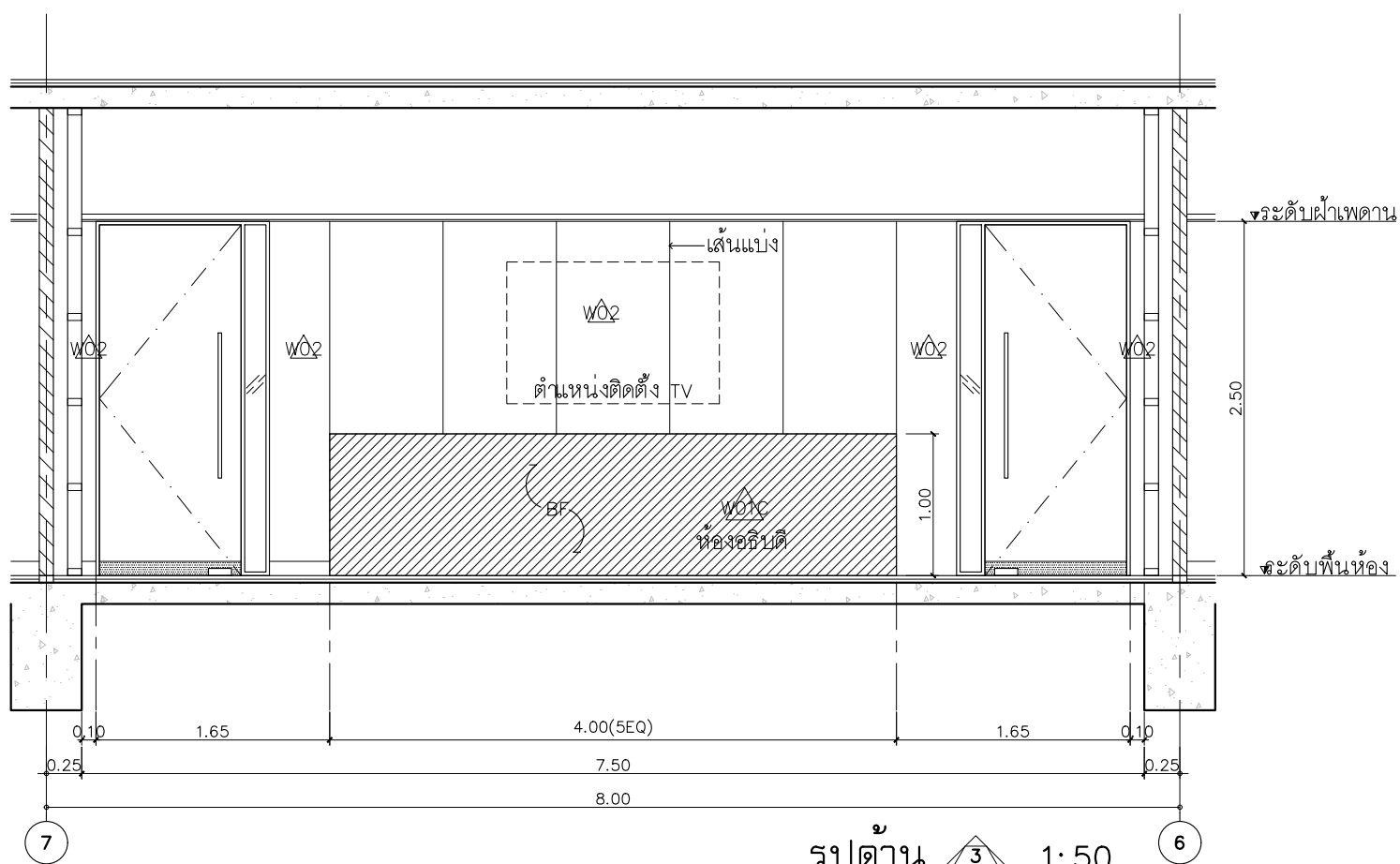
แบบขยายห้องอธิบดี
สำนักเลขานุการกรม



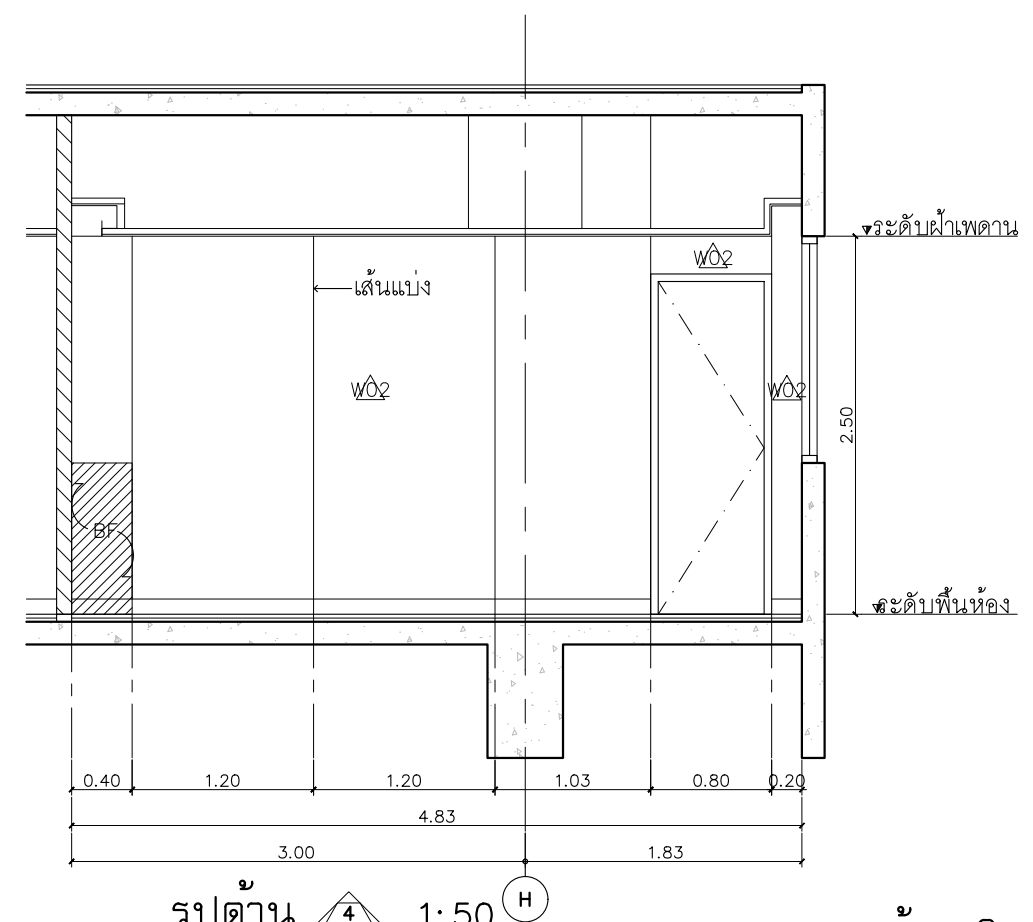
รูปด้าน 1 1:50



รูปด้าน 2 1:50



รูปด้าน 3 1:50



รูปด้าน 4 1:50

แบบขยายห้องอโศก
สำนักเลขานุการกรม

โครงการ :

**โครงการปรับปรุง
สำนักงานภายในกรมสนธิสัญญา
และกฎหมาย
อาคารกระทรวงการต่างประเทศ
ถนนศรีอยุธยา**

เจ้าของ :

กระทรวงการต่างประเทศ

ออกแบบโดย :

P

บริษัท แพลน อาคิเด็ค จำกัด
99/1 ชั้นที่ 4 ซอยจรัญ 68 แขวงบางนาเหนือ
เขตบางนา กรุงเทพมหานคร 10260
โทรศัพท์ 022375740
Email : plan@planarchitect.com

สถาปนิก
เขียนโดย : *[Signature]* วสท. 694
อนุมัติโดย : *[Signature]* ก-ส. 19614

วิศวกรระบบไฟฟ้าและสื่อสาร
กฤษณะ บัณฑิต วิศวกร กทศ. 26155

วิศวกรระบบปรับอากาศและระบายอากาศ
เกียรติศักดิ์ วุฒิสงโภทัย สก. 2004
[Signature]
วิศวกรระบบสุขาภิบาลและป้องกันสิ่งแวดล้อม
เกียรติศักดิ์ วุฒิสงโภทัย กท. 1932
[Signature]

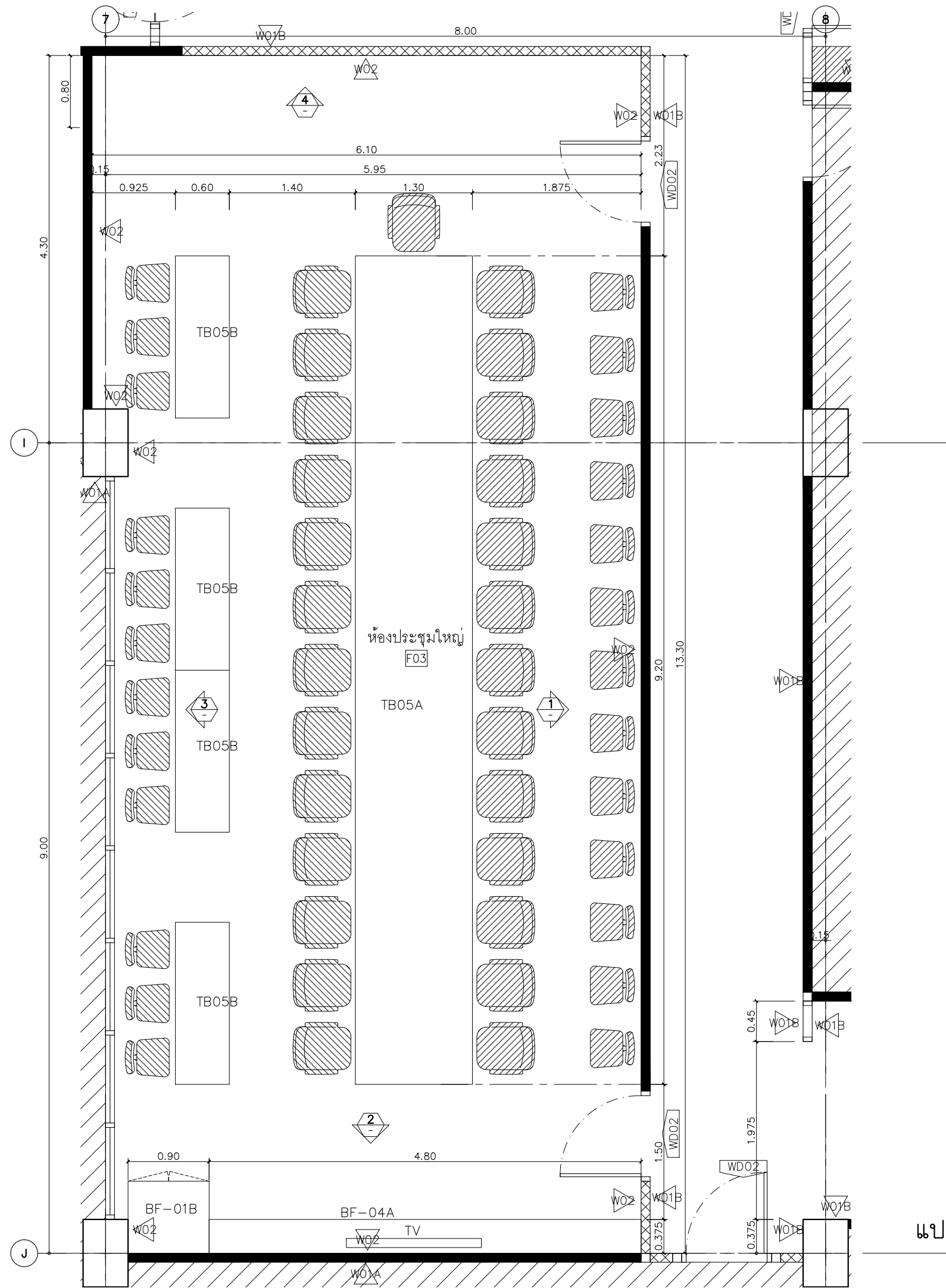
KEY PLAN

แบบแสดง
**สำนักเลขานุการกรม
แบบขยายห้องอโศก
รูปด้าน 1-4**

ขนาดกระดาษ A1=1:25 A3=1:50

เขียนโดย : *[Signature]* แบบเลขที่
ตรวจสอบโดย : **A4-02.2**
อนุมัติโดย : *[Signature]*
วันที่ : *[Signature]* รวม : *[Signature]* หน้า : *[Signature]*

ระบุในแบบให้ชัดเจนครบถ้วน



แปลน 1:50

แบบขยายห้องประชุมใหญ่
สำนักเลขานุการกรม

โครงการ :

โครงการปรับปรุง
สำนักงานภายในกรมสนธิสัญญา
และกฎหมาย
อาคารกระทรวงการต่างประเทศ
ถนนศรีอยุธยา

เจ้าของ :

กระทรวงการต่างประเทศ

ออกแบบโดย :

บริษัท แพลน อาคิเติค จำกัด
99/1 ชั้นที่ 4 ซอยจรัญ 68 แขวงบางนาเหนือ
เขตบางนา กรุงเทพฯ 10260
โทรศัพท์ 022375740
Email : plan@planarchitect.com

สถาปนิก
เขียนโดย สุภรดา รุ่งเรือง วิชา 694
ชื่อนามสกุล โทษะสิทธิ์ วิชา 19614

วิศวกรระบบไฟฟ้าและสื่อสาร
คุณสมานท์ ปิ่นมณี วิชา 26155

วิศวกรระบบปรับอากาศและระบายอากาศ
เบ็ญจสิริศักดิ์ กุศลสิงห์ไพบูลย์ วิชา 2004

วิศวกรระบบสุขาภิบาลและป้องกันอัคคีภัย
เบ็ญจสิริศักดิ์ กุศลสิงห์ไพบูลย์ วิชา 1932

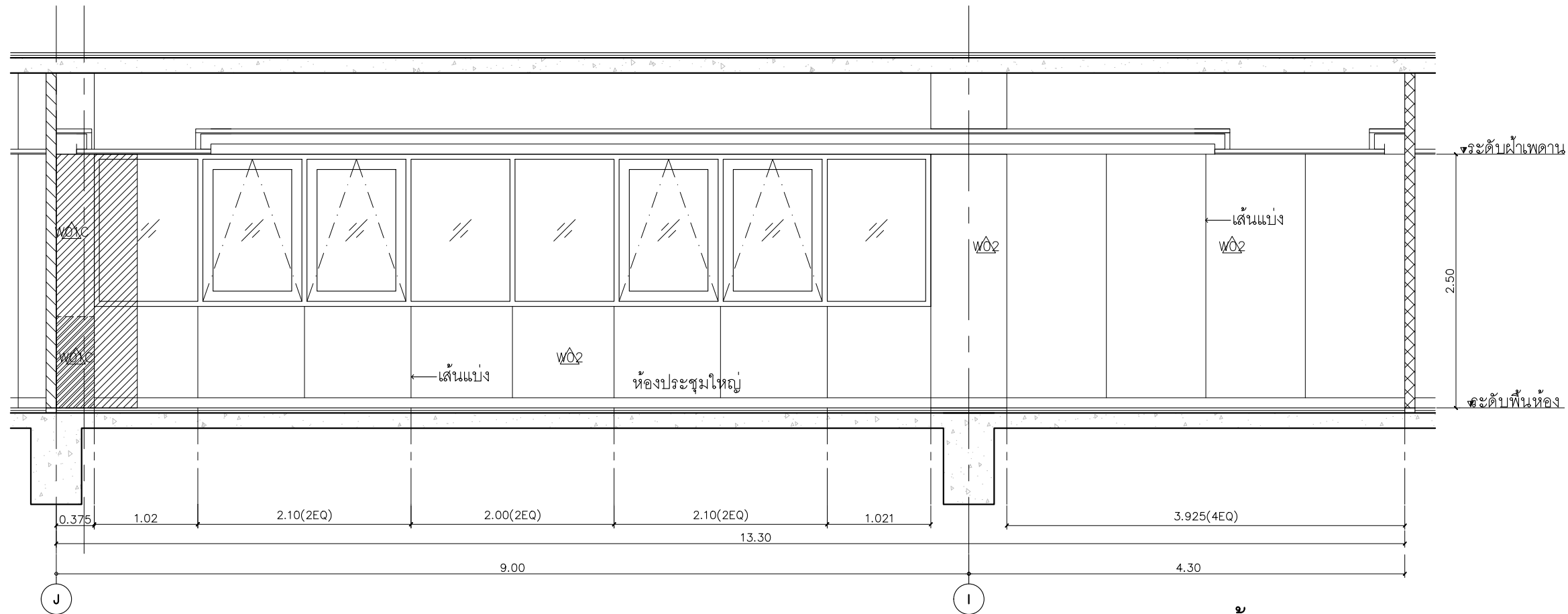
KEY PLAN

แบบแสดง
สำนักเลขานุการกรม
แบบขยายห้องประชุมใหญ่
แปลนพื้น

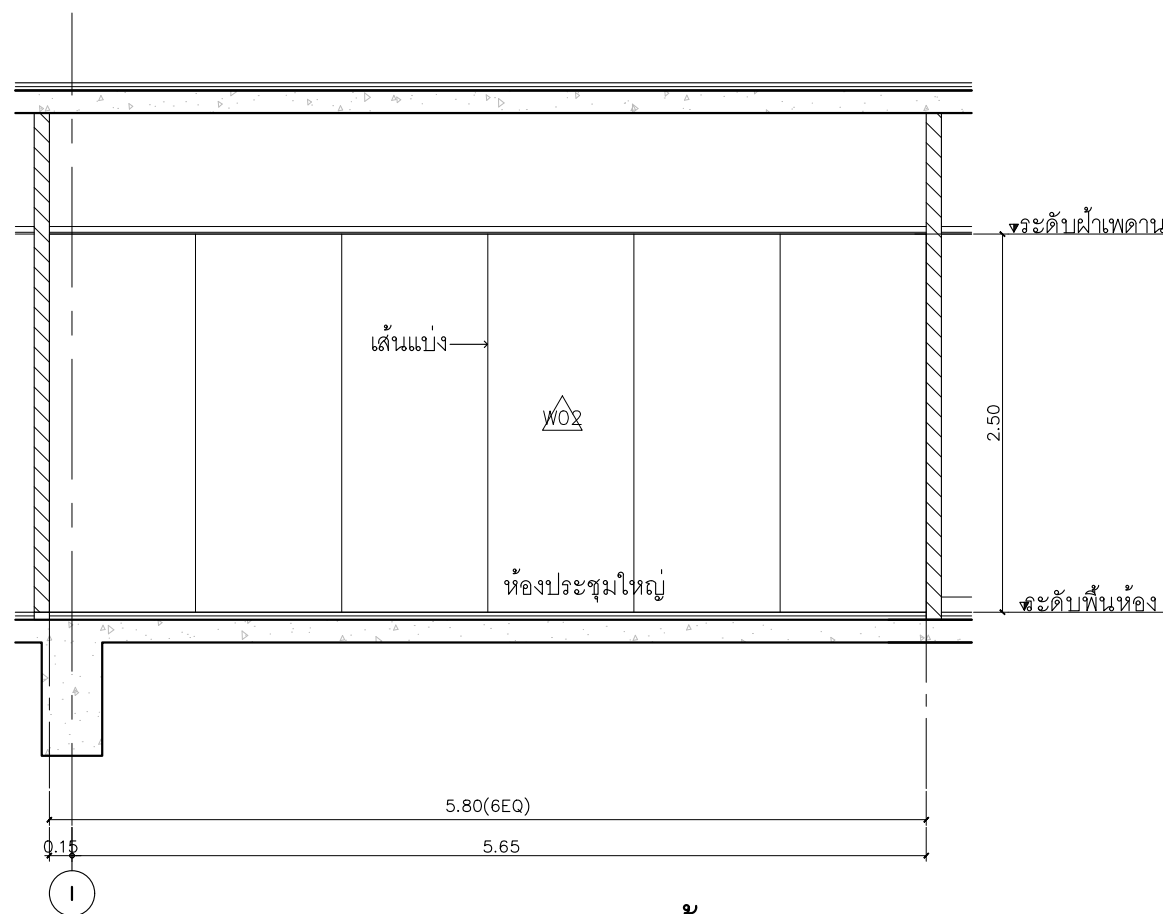
ขนาดส่วน A1=1:25 A3=1:50

เขียนโดย _____ แบบเลขที่ _____
ตรวจโดย _____ A4-02.3
อนุมัติโดย _____ วันที่ _____ รวม _____ แผ่น _____

ระบุในแบบให้ชัดเจนด้วยครีเอทีฟ



รูปตัด 3 1:50



รูปตัด 4 1:50

แบบขยายห้องประชุมใหญ่
สำนักเลขานุการกรม

โครงการ :
โครงการปรับปรุง
สำนักงานภายในกรมสนธิสัญญา
และกฎหมาย
อาคารกระทรวงการต่างประเทศ
ถนนศรีอยุธยา

เจ้าของ :
กระทรวงการต่างประเทศ

ออกแบบโดย :
บริษัท แพลน อาดิค จำกัด
99/1 ชั้นที่ 4 ซอยจรัญ 68 แขวงบางนาเหนือ
เขตบางนา กรุงเทพมหานคร 10260
โทรศัพท์ 022375740
Email : plan@planarchitect.com

สถาปนิก
เขียนโดย : อ.ดร.สุวิทย์ งาม 694
ตรวจสอบโดย : อ.ดร.สุวิทย์ งาม 694
วันที่ : 19614

วิศวกรระบบไฟฟ้าและสื่อสาร
คุณสมานท์ บัณฑิต 7/กค 26155

วิศวกรระบบปรับอากาศและระบายอากาศ
เขียนโดย : อ.ดร.สุวิทย์ งาม 2004
ตรวจสอบโดย : อ.ดร.สุวิทย์ งาม 1932
วันที่ : 1932

KEY PLAN

แบบแสดง
สำนักเลขานุการกรม
แบบขยายห้องประชุมใหญ่
รูปตัด 3-4

ขนาดกระดาษ A1=1:25 A3=1:50

เขียนโดย : [Signature] แบบเลขที่ :
ตรวจสอบโดย : [Signature] A4-02.5
อนุมัติโดย : [Signature]

วันที่ : [Signature] รวม : [Signature] หน้า : [Signature]

ระบุในแบบให้ชัดเจนด้วยเครื่องหมาย

โครงการ :

**โครงการปรับปรุง
สำนักงานภายในกรมสนธิสัญญา
และกฎหมาย
อาคารกระทรวงการต่างประเทศ
ถนนศรีอยุธยา**

เจ้าของ :

กระทรวงการต่างประเทศ

ออกแบบโดย :

P

บริษัท แพลน อาคิเต็ค จำกัด
99/1 ชั้นที่ 4 ซอยจรัญ 68 แขวงบางนาเหนือ
เขตบางนา กรุงเทพฯ 10260
โทรศัพท์ 022375740
Email : plan@planarchitect.com

สถาปนิก
เขียนโดย สุเมธธรรม อดิศักดิ์ 694
ชื่อนามสกุล โปษุทธิศักดิ์ ภา-สธ. 19614

วิศวกรระบบไฟฟ้าและสื่อสาร
คุณสมานท์ ชื่นมณี ภาทศ. 26155

วิศวกรระบบปรับอากาศและระบายอากาศ
เกียรติศักดิ์ กุศลสิงห์ไพบูลย์ สก. 2004

วิศวกรระบบสุขาภิบาลและป้องกันสิ่งแวดล้อม
เกียรติศักดิ์ กุศลสิงห์ไพบูลย์ ภาส. 1932

KEY PLAN

แบบแสดง
**สำนักเลขานุการกรม
แบบขยายห้องน้ำ T1**

ขนาดส่วน A1=1:25 A3=1:50

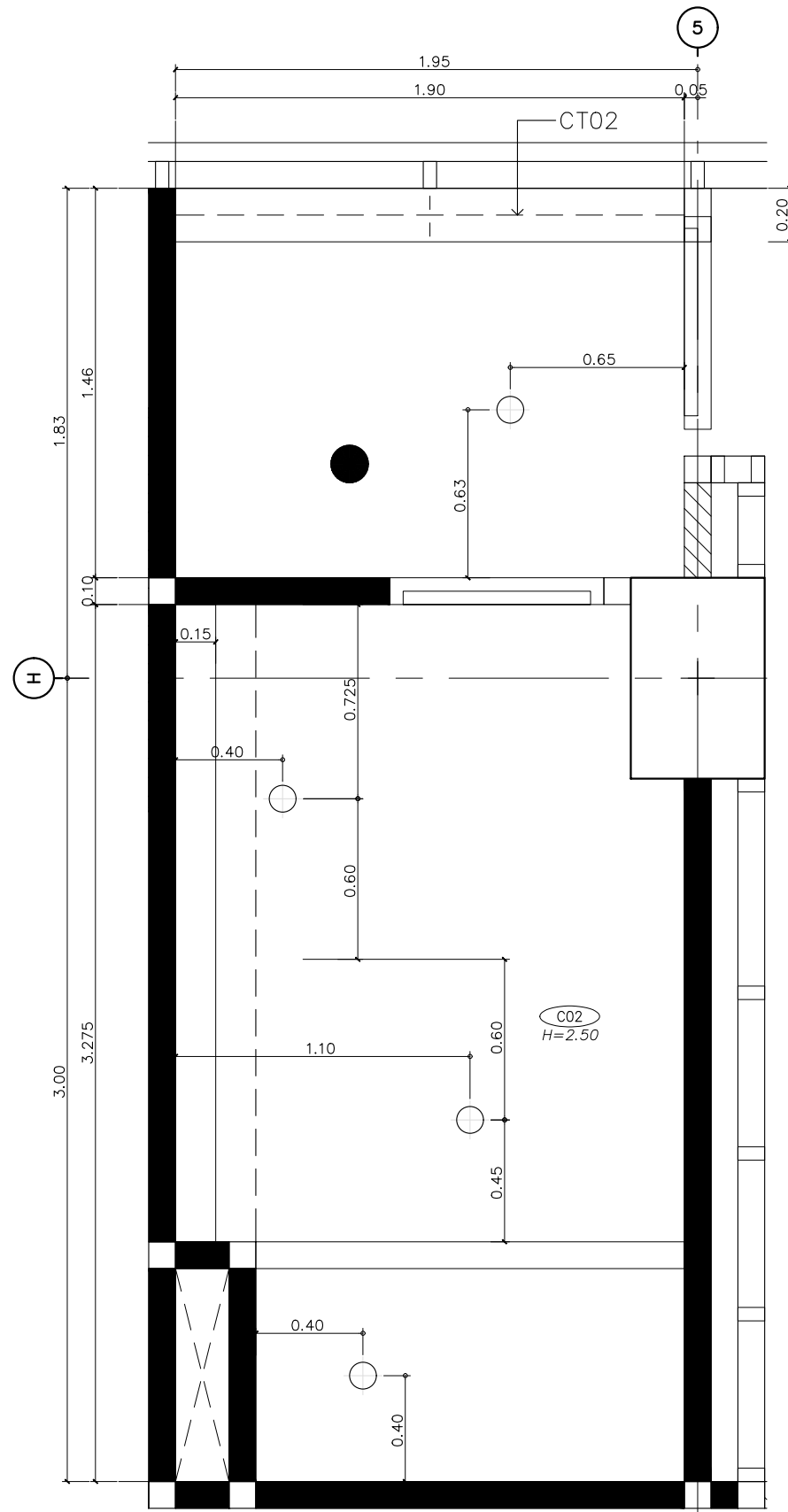
เขียนโดย _____ แบบเลขที่ _____

ตรวจโดย _____ **A4-03.1**

อนุมัติโดย _____

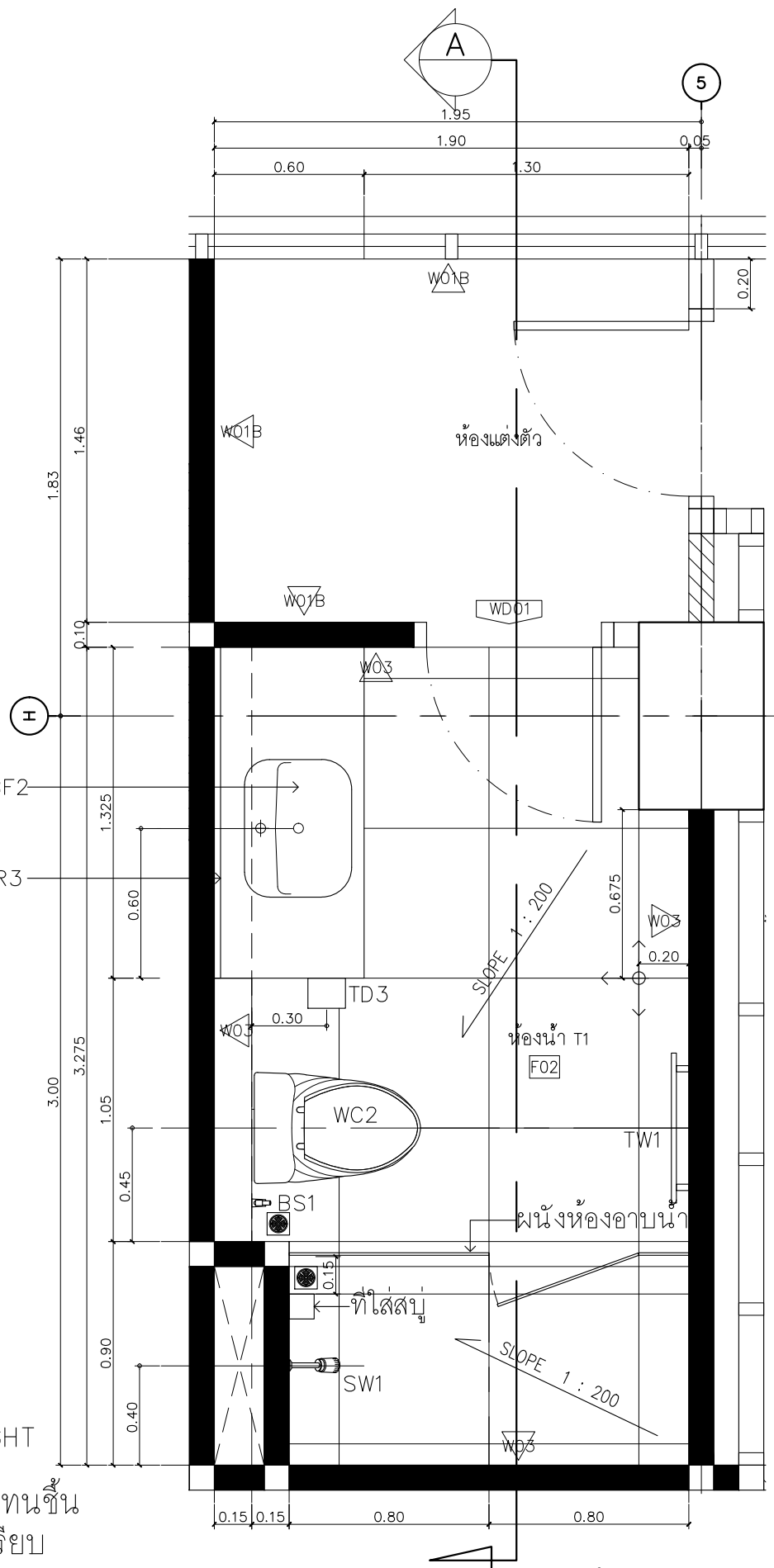
วันที่ _____ รวม _____ หน้า _____

ระบุในแบบให้ชัดเจนครบถ้วน



แปลนฝ้าเพดาน 1:50

ห้องน้ำ T1
สำนักเลขานุการกรม



แปลนพื้น 1:50
ห้องน้ำ T1

สัญลักษณ์ผนัง

■ ผนังเดิม

▨ ผนังใหม่

หมายเหตุ

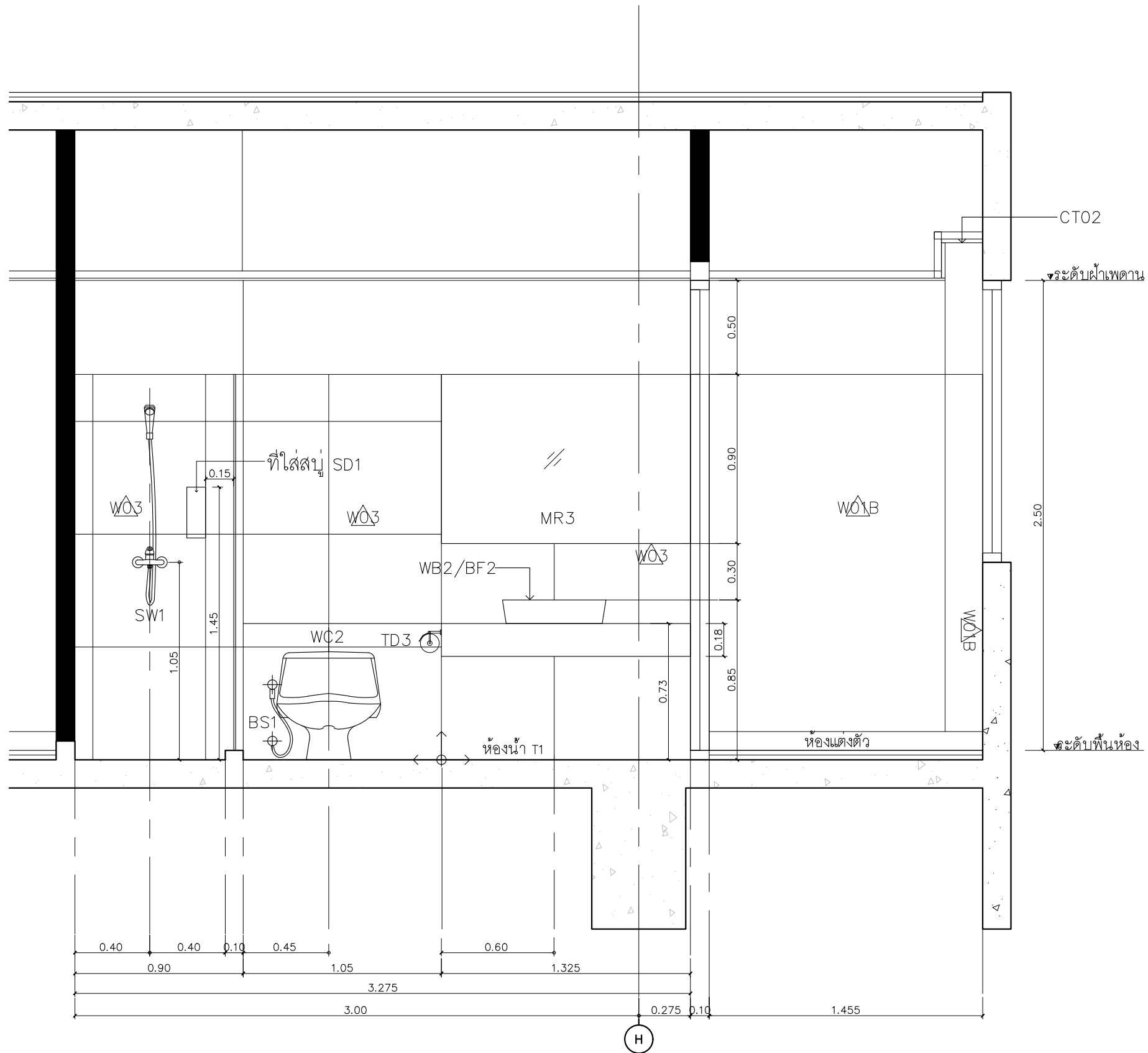
1. ท่อส้วม ใช้ตำแหน่งเดิม
2. ท่อน้ำทิ้งของอ่างล้างหน้า
ลงตำแหน่งเดิม

สัญลักษณ์วงโคม

- ⊙ วงโคม DOWN LIGHT
- ⊙ C02 ฝ้ายิปซัมบอร์ดชนิดหนาขึ้น
หนา 9 มม. ฉาบเรียบ
ทาสีขาว P01

หมายเหตุ

ฝ้าและวงโคมติดตั้งใหม่ทั้งหมด



รูปตัด A 1:50

ห้องน้ำ T1
สำนักเลขานุการกรม

โครงการ :

**โครงการปรับปรุง
สำนักงานภายในกรมสนธิสัญญา
และกฎหมาย
อาคารกระทรวงการต่างประเทศ
ถนนศรีอยุธยา**

เจ้าของ :

กระทรวงการต่างประเทศ

ออกแบบโดย :

P

บริษัท แพลน อาคิเต็ค จำกัด
99/1 ชั้นที่ 4 ซ.สุขุมวิท 68 แขวงบางนาเหนือ
เขตบางนา กรุงเทพฯ 10260
โทรศัพท์ 022375740
Email : plan@planarchitect.com

สถาปนิก
เขียนโดย สุเมธธรรม อดิศักดิ์ 694
ชื่อนามสกุล ใหญ่ศักดิ์ 6-ธ.ค. 19614

วิศวกรระบบไฟฟ้าและสื่อสาร
คุณสมานท์ ปิ่นมณี 6/ก.ค. 26155

วิศวกรระบบปรับอากาศและระบายอากาศ
เกียรติศักดิ์ กุศลสิงห์ไทย์ 6/ก.ค. 2004

วิศวกรระบบสุขาภิบาลและป้องกันอัคคีภัย
เกียรติศักดิ์ กุศลสิงห์ไทย์ 6/ก.ค. 1932

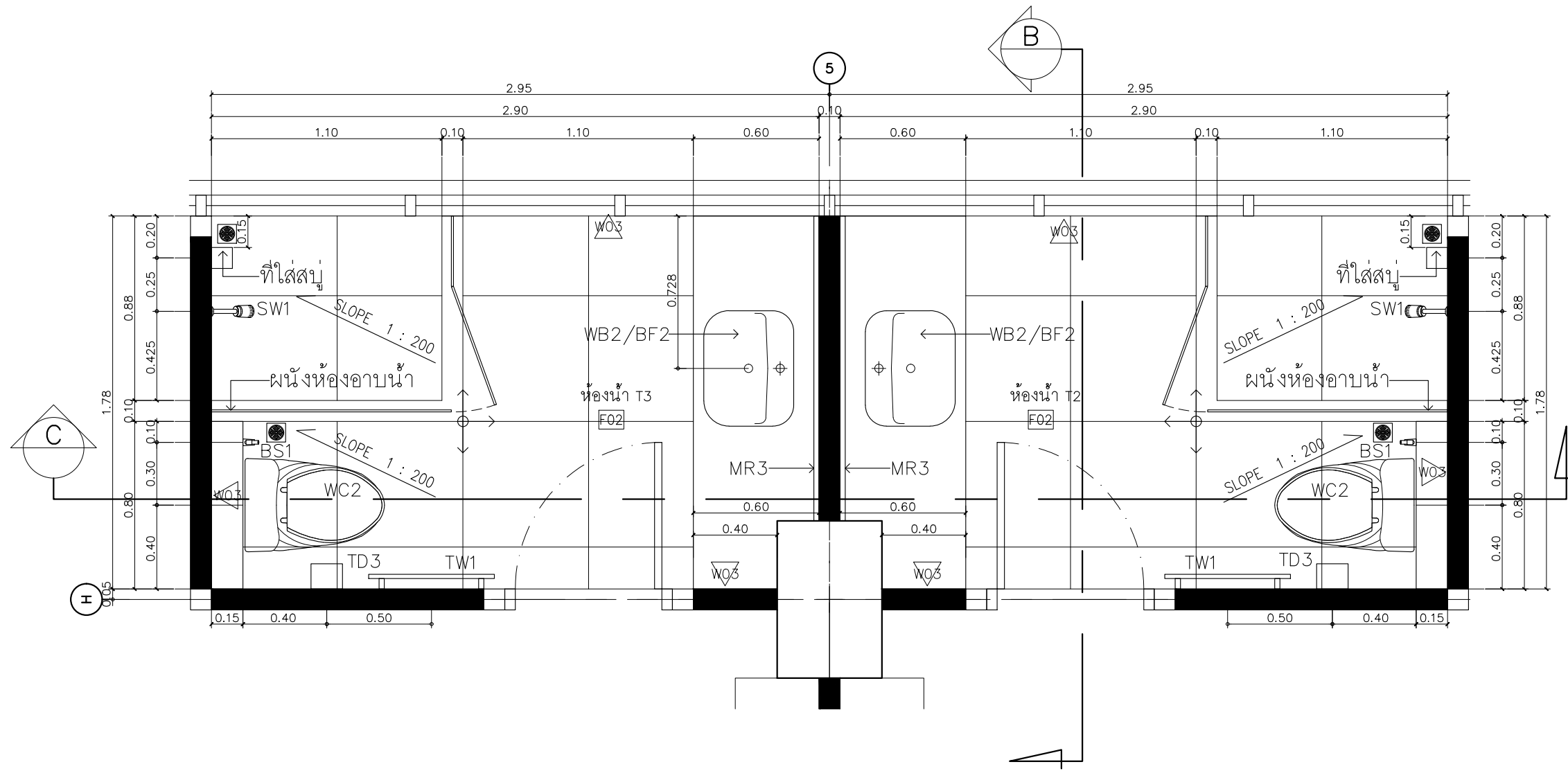
KEY PLAN

แบบแสดง
**สำนักเลขานุการกรม
แบบขยายห้องน้ำ T1**

ขนาดส่วน A1=1:25 A3=1:50

เขียนโดย _____ แบบเลขที่ _____
ตรวจโดย _____ A4-03.2
อนุมัติโดย _____
วันที่ _____ รวม _____ แผ่น _____

ระบุในแบบให้ชัดเจนด้วยเครื่องหมาย



แปลนพื้น 1:50
ห้องน้ำ T2

สัญลักษณ์ผนัง
 ■ ผนังเดิม
 ▨ ผนังใหม่

โครงการ :

**โครงการปรับปรุง
สำนักงานภายในกรมสนธิสัญญา
และกฎหมาย
อาคารกระทรวงการต่างประเทศ
ถนนศรีอยุธยา**

เจ้าของ :

กระทรวงการต่างประเทศ

ออกแบบโดย :

P

บริษัท แพลน อาคิเด็ค จำกัด
 99/1 ชั้นที่ 4 ซอยจรัญ 68 แขวงบางนาเหนือ
 เขตบางนา กรุงเทพมหานคร 10260
 โทรศัพท์ 022375740
 Email : plan@pianarchitect.com

สถาปนิก
 เติมนิต อนุภทรกุล ร.ด. 694
 ชรินทร์ โปษุทธิกุล ก.ด. 19614

วิศวกรระบบไฟฟ้าและสื่อสาร
 กฤษณะท์ บัณฑิต อกท. 26155

วิศวกรระบบปรับอากาศและระบายอากาศ
 เปี่ยมศักดิ์ กุศลสิงห์โชติ ส.ก. 2004

วิศวกรระบบสุขาภิบาลและป้องกันสิ่งแวดล้อม
 เปี่ยมศักดิ์ กุศลสิงห์โชติ ก.บ. 1932

KEY PLAN

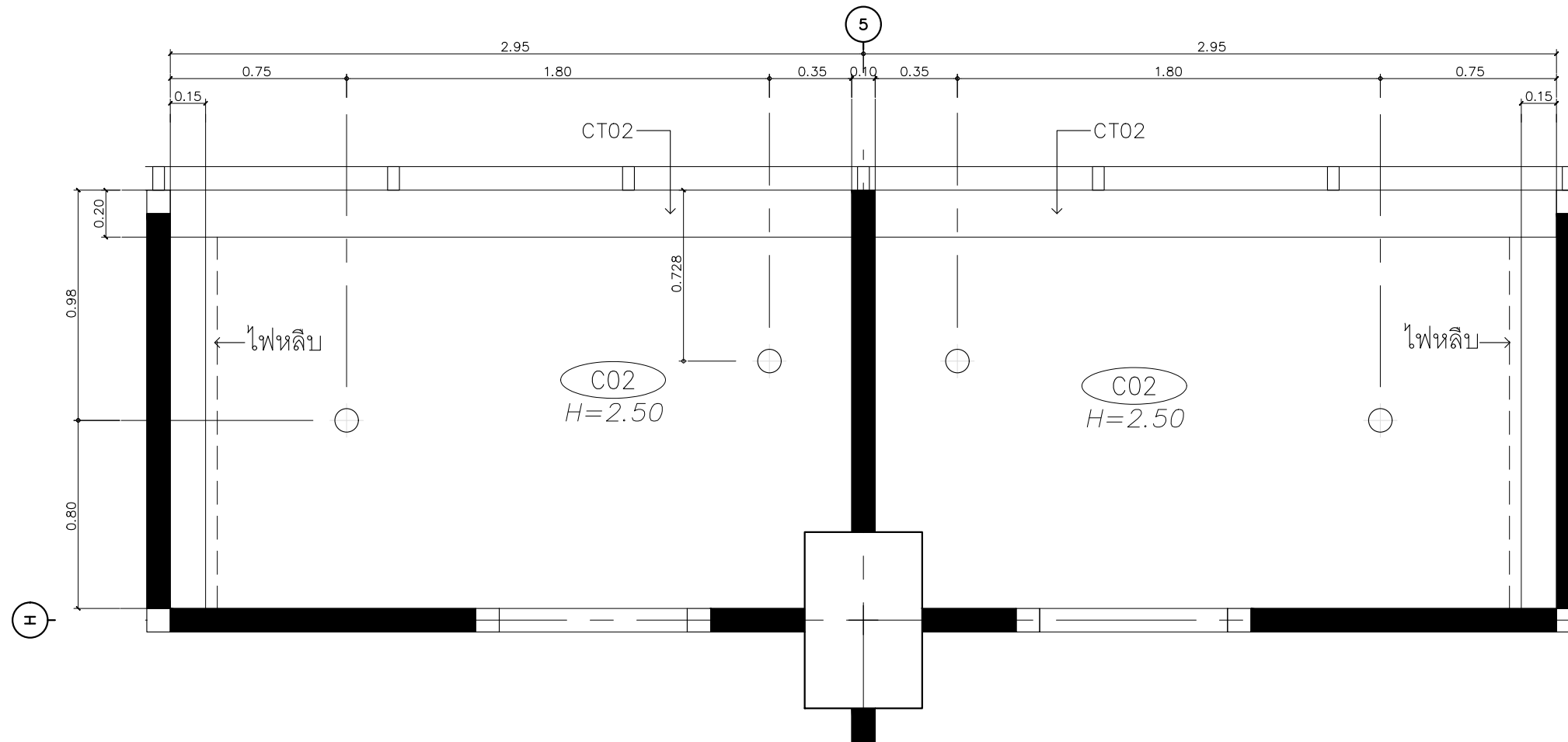
แบบแสดง
**สำนักเลขานุการกรม
 แบบขยายห้องน้ำ T2, T3**

มาตราส่วน A1=1:25 A3=1:50

เขียนโดย _____ แบบเลขที่ _____
 ตรวจสอบโดย _____
 อนุมัติโดย _____
 วันที่ _____ รวม _____ แผ่น _____

ระบุในแบบให้ชัดเจนด้วยเครื่องหมาย

ห้องน้ำ T2 , T3
 สำนักเลขานุการกรม



แปลนฝ้าเพดาน 1:50


สัญลักษณ์วงโคม

- ⊕ ดวงโคม DOWN LIGHT
- ⊙ ฝ้ายิปซัมบอร์ดชนิดทนชื้นหนา 9 มม. ฉาบเรียบ ทาสีขาว P01

หมายเหตุ
ฝ้าและดวงโคมติดตั้งใหม่ทั้งหมด

โครงการ :
โครงการปรับปรุงสำนักงานภายในกรมสนธิสัญญาและกฎหมาย
อาคารกระทรวงการต่างประเทศ ถนนศรีอยุธยา

เจ้าของ :
 กระทรวงการต่างประเทศ

ออกแบบโดย :

 บริษัท แปลอน อาคิเติค จำกัด
 99/1 ชั้นที่ 4 ซอยจรัญ 68 แขวงบางนาเหนือ เขตบางนา กรุงเทพฯ 10260
 โทรศัพท์ 022375740
 Email : pion@pionarchitect.com

สถาปนิก
 เติมนิจ สุนทรสารกุล รศ. 694
 ชรินทร์ โปษุฒิศาสตร์ ภ.ศ. 19614

วิศวกรระบบไฟฟ้าและสื่อสาร
 กฤษณะ บัณฑิต ภ.ศ. 26155

วิศวกรระบบปรับอากาศและระบายอากาศ
 เป็ญศิริศักดิ์ กุลสิงห์ไกรภัย ส.ศ. 2004

วิศวกรระบบสุขาภิบาลและป้องกันอัคคีภัย
 เป็ญศิริศักดิ์ กุลสิงห์ไกรภัย ภ.ศ. 1932

KEY PLAN

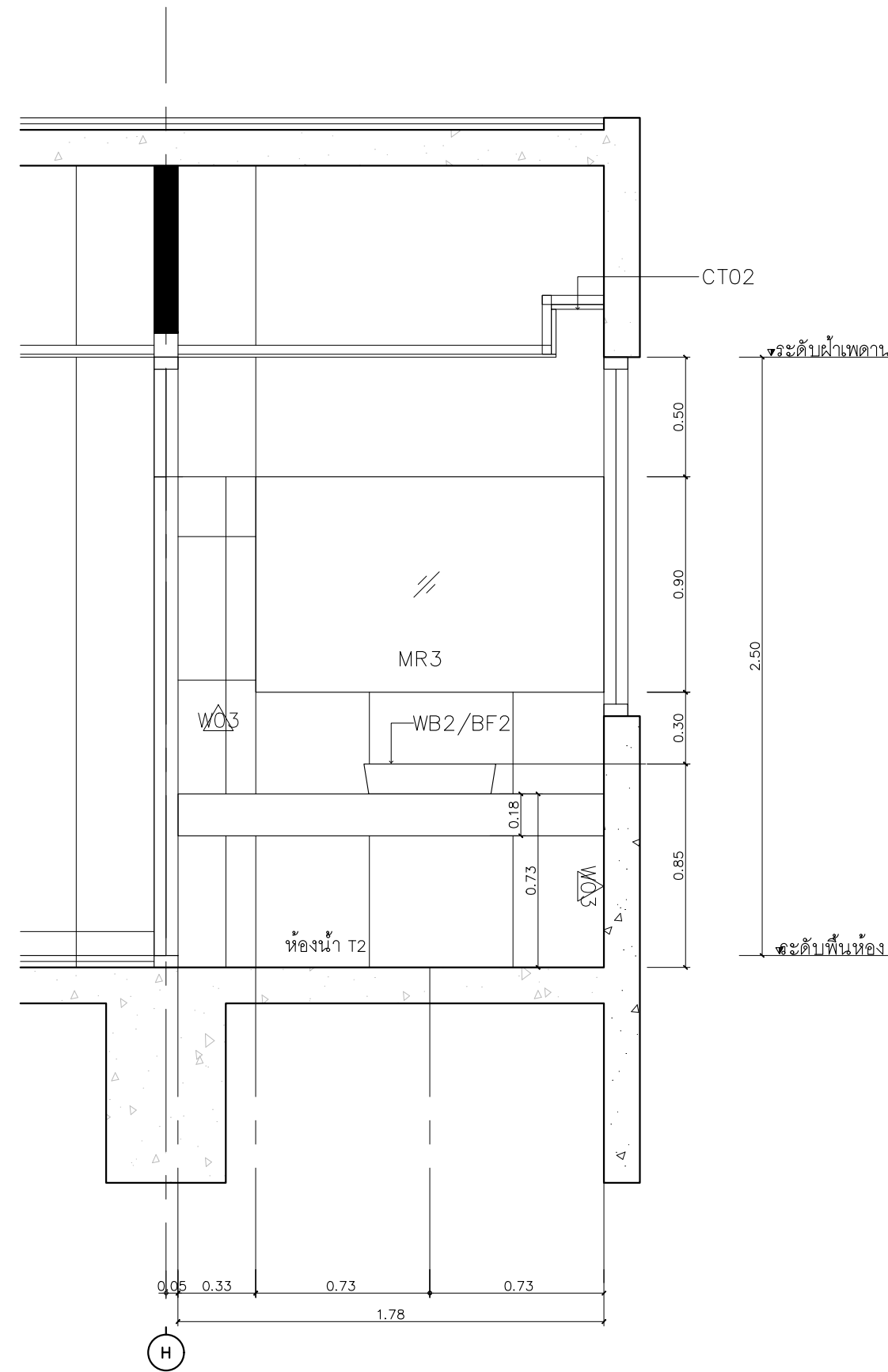
แบบแสดง
สำนักเลขานุการกรม
แบบขยายห้องน้ำ T2, T3

ขนาดส่วน A1=1:25 A3=1:50

เขียนโดย _____ แบบเลขที่ _____
 ตรวจสอบโดย _____ **A4-03.4**
 อนุมัติโดย _____
 วันที่ _____ รวม _____ หน้า _____

ระบุในแบบให้ชัดเจนครบถ้วน

ห้องน้ำ T2 , T3
 สำนักเลขานุการกรม



รูปตัด B 1:50

ห้องน้ำ T2
สำนักเลขานุการกรม

โครงการ :

**โครงการปรับปรุง
สำนักงานภายในกรมสนธิสัญญา
และกฎหมาย
อาคารกระทรวงการต่างประเทศ
ถนนศรีอยุธยา**

เจ้าของ :

กระทรวงการต่างประเทศ

ออกแบบโดย :

P

บริษัท แพลน อาติคัต จำกัด
99/1 ชั้นที่ 4 ซอยจรัญ 68 แขวงบางนาเหนือ
เขตบางนา กรุงเทพฯ 10260
โทรศัพท์ 022375740
Email : plan@planarchitect.com

สถาปนิก
เขียนโดย สุเมธธรรม อดิเรก 694
ชื่อนามสกุล โทษุดิศักดิ์ ก-ส. 19614

วิศวกรระบบไฟฟ้าและสื่อสาร
กฤษณะ บัณฑิต ภา.ก. 26155

วิศวกรระบบปรับอากาศและระบายอากาศ
เกียรติศักดิ์ กุศลสิงห์ทอง ส.ก. 2004

วิศวกรระบบสุขาภิบาลและป้องกันอัคคีภัย
เกียรติศักดิ์ กุศลสิงห์ทอง ก.ก. 1932

KEY PLAN

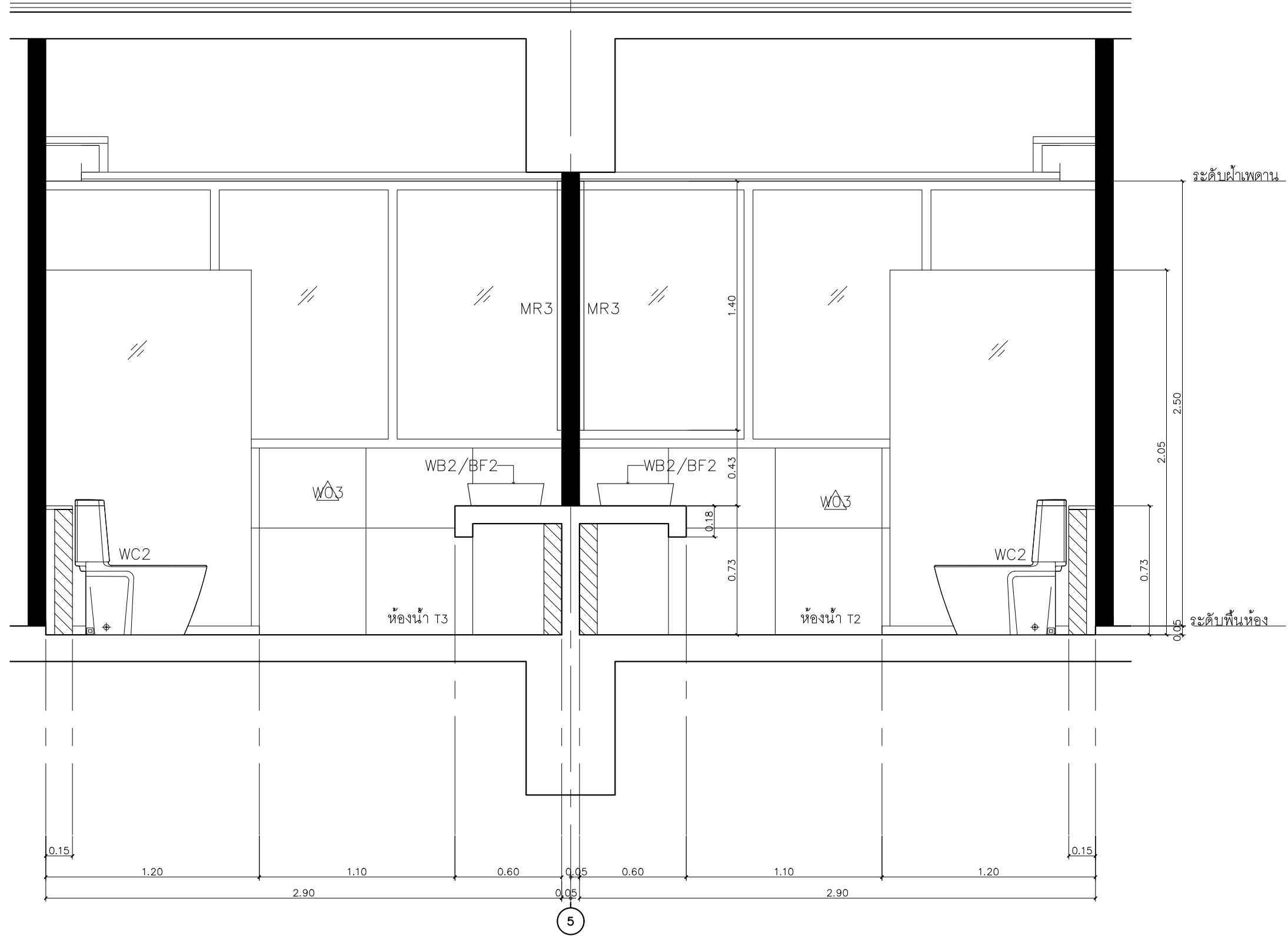
แบบแสดง
สำนักเลขานุการกรม
แบบขยายห้องน้ำ T2, T3

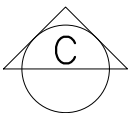
ขนาดส่วน A1=1:25 A3=1:50

เขียนโดย _____ แบบเลขที่ _____
ตรวจสอบโดย _____ A4-03.5
อนุมัติโดย _____

วันที่ _____ รวม _____ หน้า _____

ระบุในแบบให้ชัดเจนด้วย



รูปตัด  1:50

ห้องน้ำ T2, T3
สำนักเลขานุการกรม


โครงการ :

**โครงการปรับปรุง
สำนักงานภายในกรมสนธิสัญญา
และกฎหมาย
อาคารกระทรวงการต่างประเทศ
ถนนศรีอยุธยา**

เจ้าของ :

กระทรวงการต่างประเทศ

ออกแบบโดย :



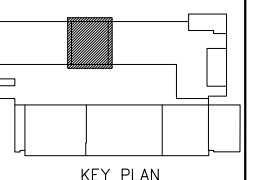
บริษัท แพลน ออคิดิ๊ค จำกัด
99/1 ชั้นที่ 4 ซ.สุขุมวิท 68 แขวงบางนาเหนือ
เขตบางนา กรุงเทพฯ 10260
โทรศัพท์ 022375740
Email : plan@planarchitect.com

สถาปนิก
เขียนโดย : สุนทรสารกุล รศ. 694
ชื่อนามสกุล : โทษิตศักดิ์ ก-ส. 19614

วิศวกรระบบไฟฟ้าและสื่อสาร
กฤษณะ บัณฑิต ภา. 26155

วิศวกรระบบปรับอากาศและระบายอากาศ
เกียรติศักดิ์ กุศลสิงห์ไทย์ ส.ก. 2004

วิศวกรระบบสุขาภิบาลและป้องกันอัคคีภัย
เกียรติศักดิ์ กุศลสิงห์ไทย์ ภา. 1932



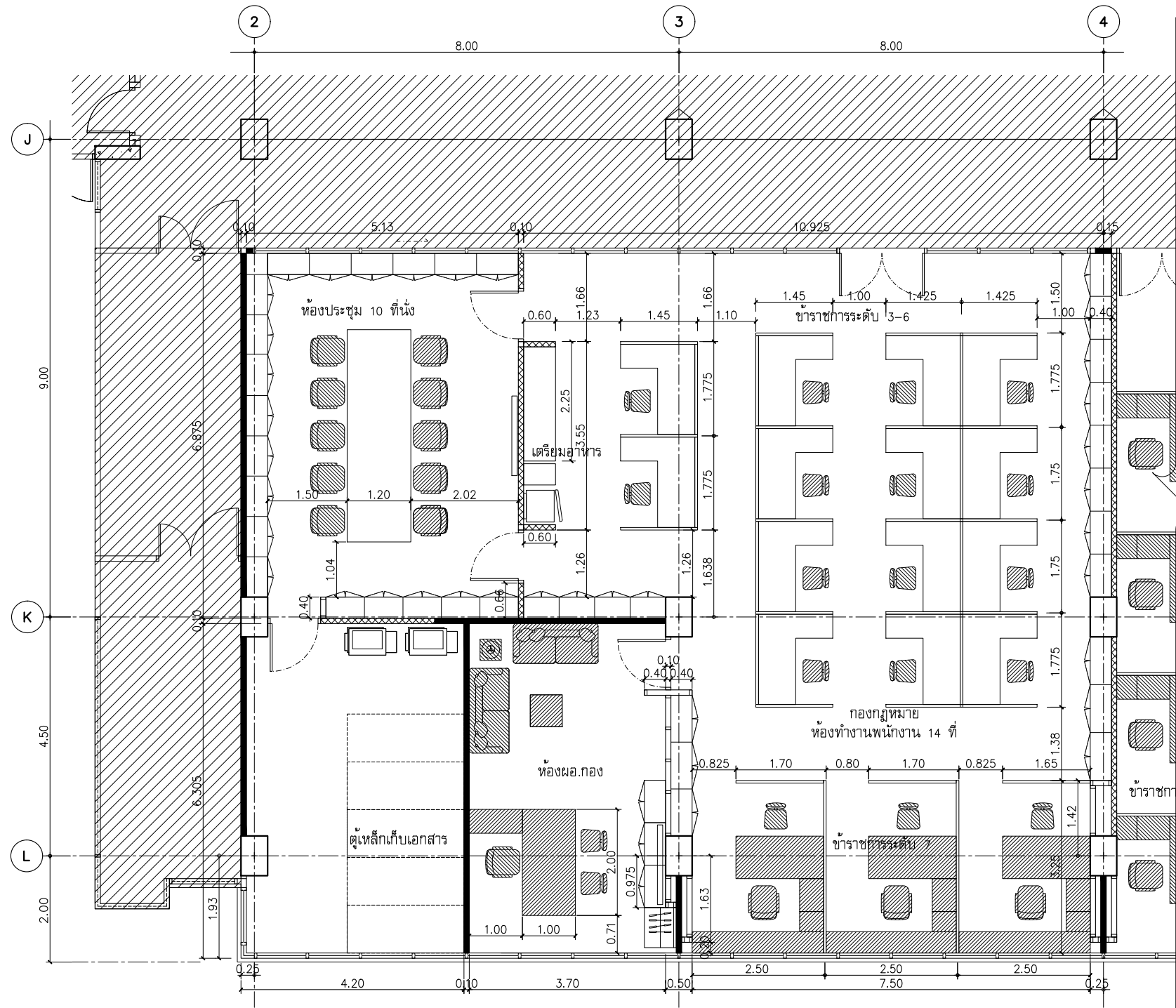
KEY PLAN

แบบแสดง
**สำนักเลขานุการกรม
แบบขยายห้องน้ำ T2, T3**

ขนาดกระดาษ A1=1:25 A3=1:50

เขียนโดย	แบบเลขที่
ตรวจโดย	A4-03.6
อนุมัติโดย	
วันที่	รวม

ระบุในแบบให้ชัดเจนด้วยตัวอักษร



แบบขยายคอกงกฎหมาย
ผังพื้น

โครงการ :

**โครงการปรับปรุง
สำนักงานภายในกรมสนธิสัญญา
และกฎหมาย
อาคารกระทรวงการต่างประเทศ
ถนนศรีอยุธยา**

เจ้าของ :

กระทรวงการต่างประเทศ

ออกแบบโดย :

P

บริษัท แพลน อาคิเด็ค จำกัด
99/1 ชั้นที่ 4 ซอยจตุจักร 68 แขวงบางนาเหนือ
เขตบางนา กรุงเทพฯ 10260
โทรศัพท์ 022375740
Email : plan@planarchitect.com

สถาปนิก
เขียนโดย : สุนทรสารกุล 694 สก. 2004
รณนทร์ โพธิ์ศักดิ์ 19614 ก-ส. 19614

วิศวกรระบบไฟฟ้าและสื่อสาร
คุณณรงค์ ปิ่นมณี 26155 กทค. 26155

วิศวกรระบบปรับอากาศและระบายอากาศ
เขียนโดย : พุทธิพงษ์ 2004 สก. 2004
วิศวกรระบบสุขาภิบาลและป้องกันอัคคีภัย
เขียนโดย : พุทธิพงษ์ 1932 กทค. 1932

KEY PLAN

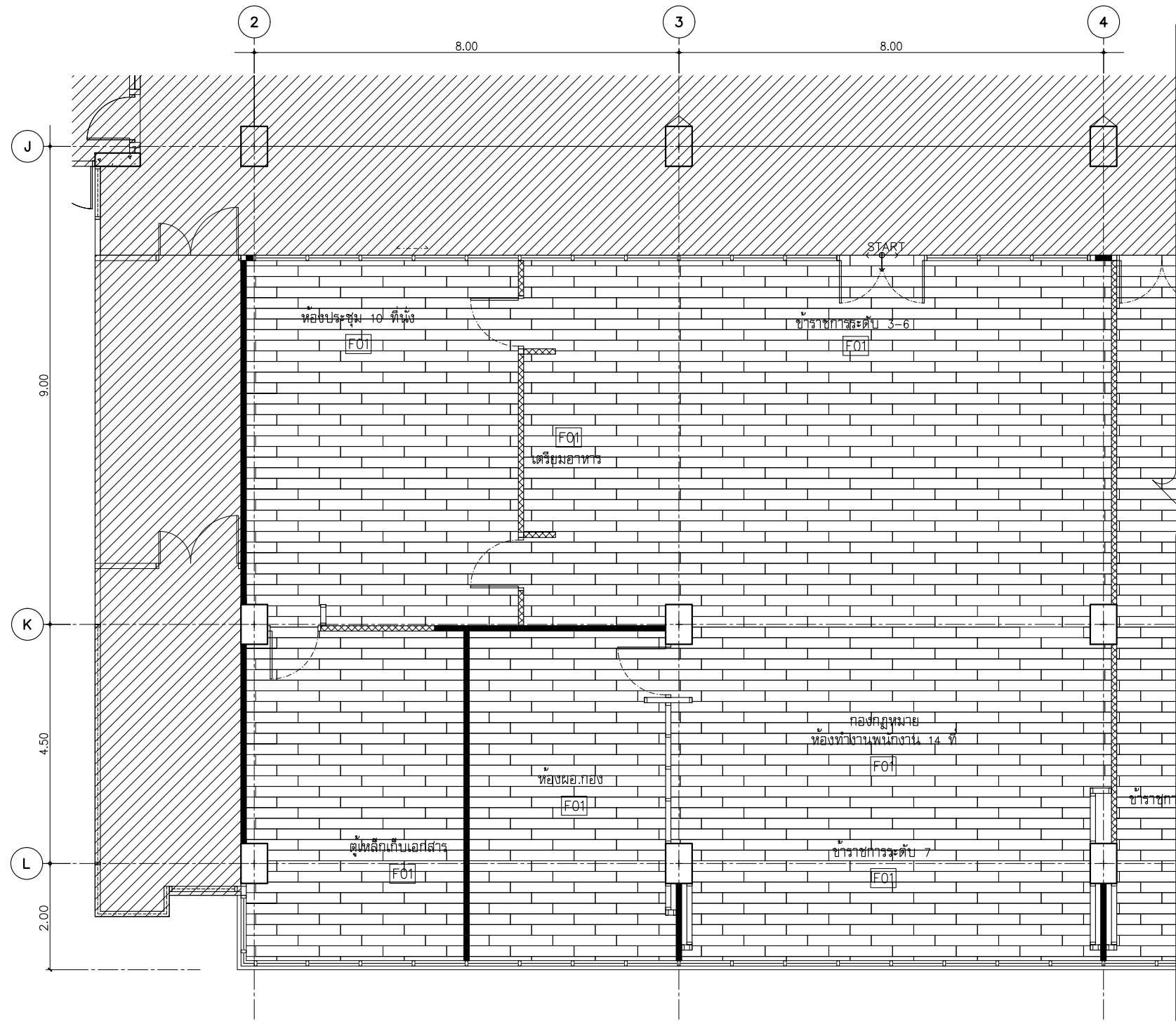
แบบแสดง
**แบบขยายคอกงกฎหมาย
ผังพื้น**

มาตรฐาน A1=1:50 A3=1:100

เขียนโดย : _____
ตรวจสอบโดย : _____
อนุมัติโดย : _____

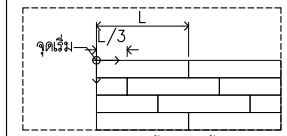
วันที่ : _____ รวม _____ แผ่น _____

ระบุในแบบให้ชัดเจนครบถ้วน



รายการวัสดุพื้น

	F01 กระเบื้องยางลายไม้
	F02 กระเบื้อง HOMOGENEOUS PORCELAIN ขนาด 0.60x0.60mm.
	F03 พรมแผ่น CARPET TILE



ลักษณะการปูพื้นกระเบื้องยาง

โครงการปรับปรุง
สำนักงานภายในกรมสนธิสัญญา
และกฎหมาย
อาคารกระทรวงการต่างประเทศ
ถนนศรีอยุธยา

เจ้าของ :
กระทรวงการต่างประเทศ

ออกแบบโดย :



บริษัท แพลน อภิศค์ จำกัด
99/1 ชั้นที่ 4 ซอยจรัญ 68 แขวงบางนาเหนือ
เขตบางนา กรุงเทพฯ 10260
โทรศัพท์ 022375740
Email : plan@planarchitect.com

สถาปนิก
เชิดเชิด สุนทรสารกุล อกศ. 694
ชณินทร์ โทษะสิทธิ์ กว.ส. 19614

วิศวกรระบบไฟฟ้าและสื่อสาร
กฤษณะท์ บัณฑิต อกศ. 26155

วิศวกรระบบปรับอากาศและระบายอากาศ
เกียรติศักดิ์ กุศลสิทธิ์ อกศ. 2004

วิศวกรระบบสุขาภิบาลและป้องกันอัคคีภัย
เกียรติศักดิ์ กุศลสิทธิ์ อกศ. 1932

KEY PLAN

แบบแสดง
แบบขยายกองกฎหมาย
ผังลายพื้น

ขนาดส่วน A1=1:50 A3=1:100

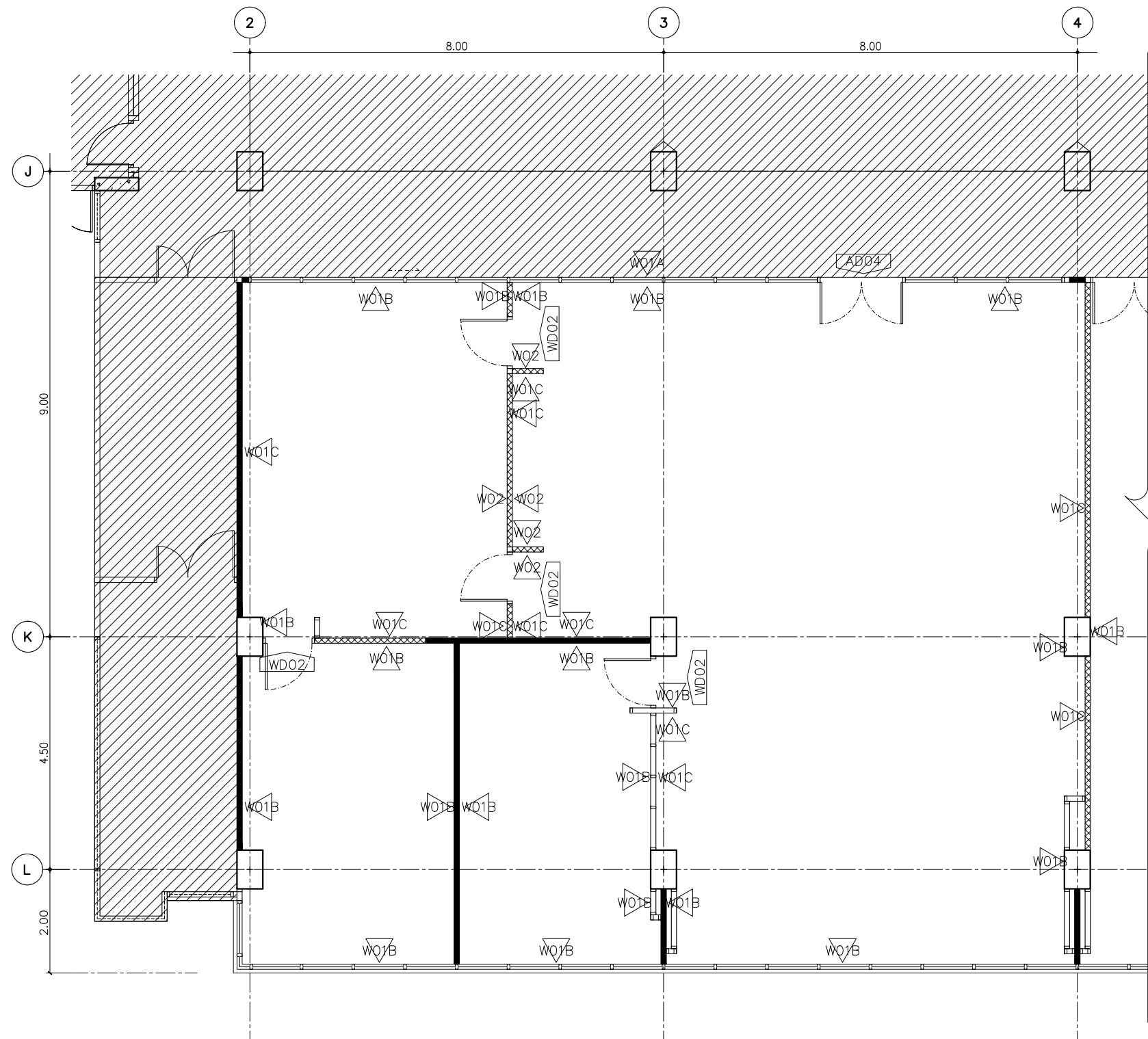
เขียนโดย
ตรวจโดย
อนุมัติโดย

แบบเลขที่
A5-01.2

วันที่
รวม
แผ่น

ระบุในแบบให้เขียนตัวเลขที่ระบุ

แบบขยายกองกฎหมาย
ผังลายพื้น



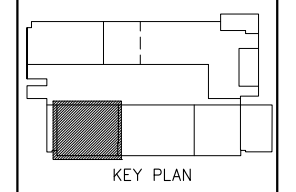
รายการวัสดุผนัง W01A ผนังฉาบเรียบทาสีขาว P01 (เจดสีอาคารเดิม) W01B ผนังฉาบเรียบทาสีเทาอ่อน P02 W01C ผนังฉาบเรียบไม่ทาสี W02 ผนังกรุลามิเนตลายไม้ LAM1 W03 ผนังกรุกระเบื้อง HOMOGENEOUS PORCELAIN ขนาด 0.60x0.60mm. รายการวัสดุบัวเชิงผนัง B01 บัวผนังอะลูมิเนียมขนาด 100 มม รุ่น SIK100ของALUINCH สี NA	โครงการ : โครงการปรับปรุง สำนักงานภายในกรมสนธิสัญญา และกฎหมาย อาคารกระทรวงการต่างประเทศ ถนนศรีอยุธยา
รายการสี P01 สีขาว P02 สีเทาอ่อน	เจ้าของ : กระทรวงการต่างประเทศ
รายการสัญลักษณ์ผนัง ผนังเดิม ผนังยิปซัมบอร์ด 12 มม โครงคร่าโลหะ ผนังก่ออิฐใหม่ ผนังยิปซัมบอร์ด 12 มม โครงคร่าโลหะ ภายในกรุฉนวน GLASS WOOL	ออกแบบโดย :
รายการลามิเนต LAM1 ลามิเนตลายไม้ FORMICA ระบุรุ่นภายหลัง LAM2 ลามิเนตสีขาว FORMICA ระบุรุ่นภายหลัง ↑ ทิศทางแนวลายไม้	บริษัท แพลน อาร์คิเทค จำกัด 99/1 ชั้นที่ 4 ซอยจรัญ 68 แขวงบางนาเหนือ เขตบางนา กรุงเทพฯ 10260 โทรศัพท์ 022375740 Email : plan@planarchitect.com

สถาปนิก
 เติมนิต อนุภทรกุล 080 694 ๖๖๖๖
 ชรินทร์ โปษะศักดิ์ ๐๖-๓๑ 19614

วิศวกรระบบไฟฟ้าและสื่อสาร
 กฤษณะ บัณฑิต ๐๖๓ 26155

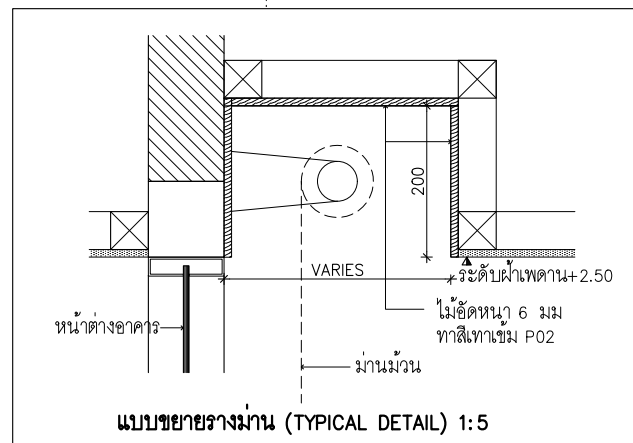
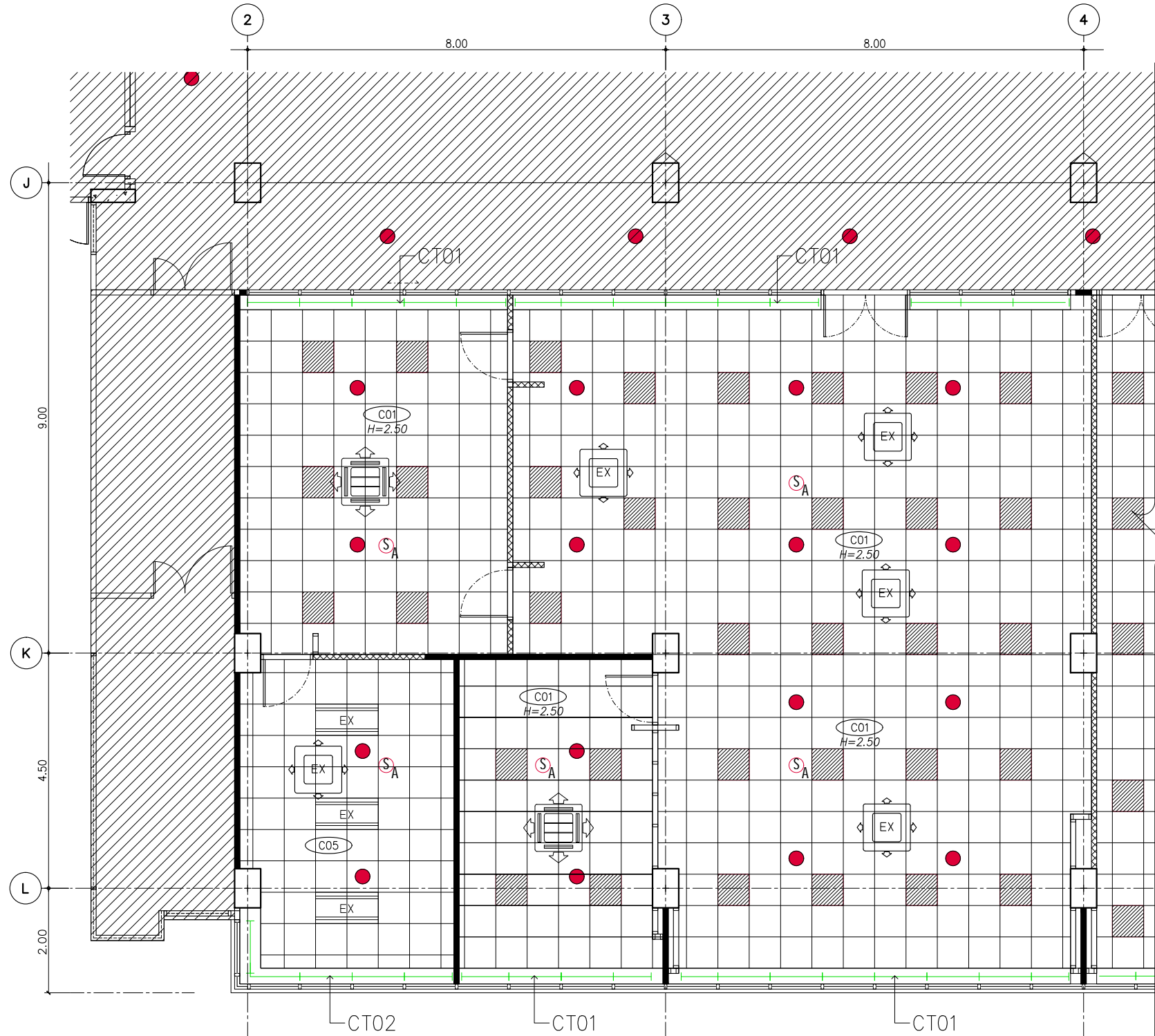
วิศวกรระบบปรับอากาศและระบายอากาศ
 เปี่ยมศักดิ์ ภูสิงห์ไพบูลย์ ส.ก. 2004

วิศวกรระบบสุขาภิบาลและป้องกันอัคคีภัย
 เปี่ยมศักดิ์ ภูสิงห์ไพบูลย์ ๐๖๓ 1932



แบบขยายกองกฎหมาย
ผังวัสดุผนัง

แบบแสดง	
แบบขยายกองกฎหมาย	
ผังวัสดุผนัง	
มาตรฐาน A1=1:50	A3=1:100
เขียนโดย	แบบเลขที่
ตรวจโดย	A5-01.3
อนุมัติโดย	
วันที่	รวม
□ ระบุในแบบให้ชัดเจนด้วยครีเอทีฟ	



รายการวัสดุฝ้าเพดาน
 (C01) ฝ้า ACOUSTIC หน้า 15 มม ของ ARMSTRON รุ่น DUNE 3643 ขนาด 0.60x0.60 ม โค้ง T-BAR สีขาว
 (C02) ฝ้ายิปซัมบอร์ดชนิดหนาขึ้น หน้า 9 มม ฉาบเรียบ ทาสีขาว P01
 (C03) ฝ้ายิปซัมบอร์ดหนา 9 มม ฉาบเรียบ ทาสีขาว P01
 (C04) ฝ้ายิปซัมบอร์ดหนา 9 มม 0.60x0.60 ม โค้ง T-BAR ทาสีขาว P01
 (C05) ฝ้าเพดานเดิม ซ่อมแซม ทาสีใหม่

- SYMBOL
- ตำแหน่งหัวจ่ายแอร์ (เดิม) ดูรายละเอียดในแบบวิศวกรรม
 - ตำแหน่งหัวจ่ายแอร์ (ใหม่) ดูรายละเอียดในแบบวิศวกรรม
 - SPINKLER (เดิม) ดูรายละเอียดในแบบวิศวกรรม
 - SMOKE DETECTOR (ใหม่) ดูรายละเอียดในแบบวิศวกรรม
 - HEAT DETECTOR (เดิม) ดูรายละเอียดในแบบวิศวกรรม
 - โคมไฟ
 - TRACK LIGHT LED
 - โคมไฟคล้อง L&E LED PENDANT LINE รุ่น P120 กล้องสี N/A
 - DOWNLIGHT LED
 - ตำแหน่งไฟเพดาน LED 60x60 cm ดูรายละเอียดในแบบวิศวกรรม
 - ตำแหน่งไฟเพดาน (เดิม)
 - แนวรวมกันแสง

รายการบาน
 CT01 บานม้วนระบบมือดึงรุ่น SUN SCREEN 4400 SERIES แบ่งชุดตามช่องหน้าต่างของ (OCEAN NEWLINE) หรือเทียบเท่า สีเทาระเบิดสีภายในหลัง
 CT02 บานเดิม ปรับปรุงแล้วนำกลับมาติดตั้งใหม่

โครงการปรับปรุง
 สำนักงานภายในกรมสนธิสัญญา
 และกฎหมาย
 อาคารกระทรวงการต่างประเทศ
 ถนนศรีอยุธยา

เจ้าของ :
 กระทรวงการต่างประเทศ

ออกแบบโดย :

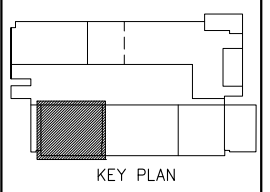
 บริษัท แพลน อภิศค์ จำกัด
 99/1 ชั้นที่ 4 ซอยจรัญ 68 แขวงบางนาเหนือ
 เขตบางนา กรุงเทพฯ 10260
 โทรศัพท์ 022375740
 Email : plan@planarchitect.com

สถาปนิก
 เติมนิต อนุภทรกุล ๑๘๘ 694
 ชนินทร์ โปษุทธิศักดิ์ ๑-๑๑ 19614

วิศวกรระบบไฟฟ้าและสื่อสาร
 กฤษณะ บัณฑิต ๑๓๓ 26155

วิศวกรระบบปรับอากาศและระบายอากาศ
 เป็ยพิศักดิ์ ภูลีสิงห์ไทย์ ๑๓ 2004

วิศวกรระบบสุขาภิบาลและป้องกันอัคคีภัย
 เป็ยพิศักดิ์ ภูลีสิงห์ไทย์ ๑๓ 1932



แบบแสดง
 แบบขยายกองกฎหมาย
 ฝ้าฝ้าเพดาน

ขนาดส่วน A1=1:50	A3=1:100
เขียนโดย	แบบเลขที่
ตรวจโดย	A5-01.4
อนุมัติโดย	
วันที่	รวม
□ ระบุในแบบให้ชัดเจนด้วยครีเอทีฟ	

แบบขยายกองกฎหมาย
 ฝ้าฝ้าเพดาน



- สัญลักษณ์
- BF BUILT IN FURNITURE
 - TB TABLE
 - PT PARTITION
 - CH CHAIR
 - SF SOFA
 - เฟอร์นิเจอร์เดิม

แบบขยายกองกฎหมาย
ฝั่งครุภัณฑ์

โครงการ :

โครงการปรับปรุง
สำนักงานภายในกรมสนธิสัญญา
และกฎหมาย
อาคารกระทรวงการต่างประเทศ
ถนนศรีอยุธยา

เจ้าของ :

กระทรวงการต่างประเทศ

ออกแบบโดย :

P

บริษัท แพลน อาคิเต็ค จำกัด
99/1 ชั้นที่ 4 ซอยจุมพิต 68 แขวงบางนาเหนือ
เขตบางนา กรุงเทพฯ 10260
โทรศัพท์ 022375740
Email : plan@planarchitect.com

สถาปนิก
เขียนโดย สุเมธสารบูล 080 694 1932
ชนิดหมาย ใหญ่ศักดิ์ 1-10 19614

วิศวกรระบบไฟฟ้าและสื่อสาร
คุณสมานท์ ปิ่นมณี 081 26155

วิศวกรระบบปรับอากาศและระบายอากาศ
เบ็ญจศักดิ์ วุฒิสงัดน้อย 081 2004

วิศวกรระบบสุขาภิบาลและป้องกันสิ่งแวดล้อม
เบ็ญจศักดิ์ วุฒิสงัดน้อย 081 1932

KEY PLAN

แบบแสดง
แบบขยายกองกฎหมาย
ฝั่งครุภัณฑ์

มาตรฐาน A1=1:50 A3=1:100

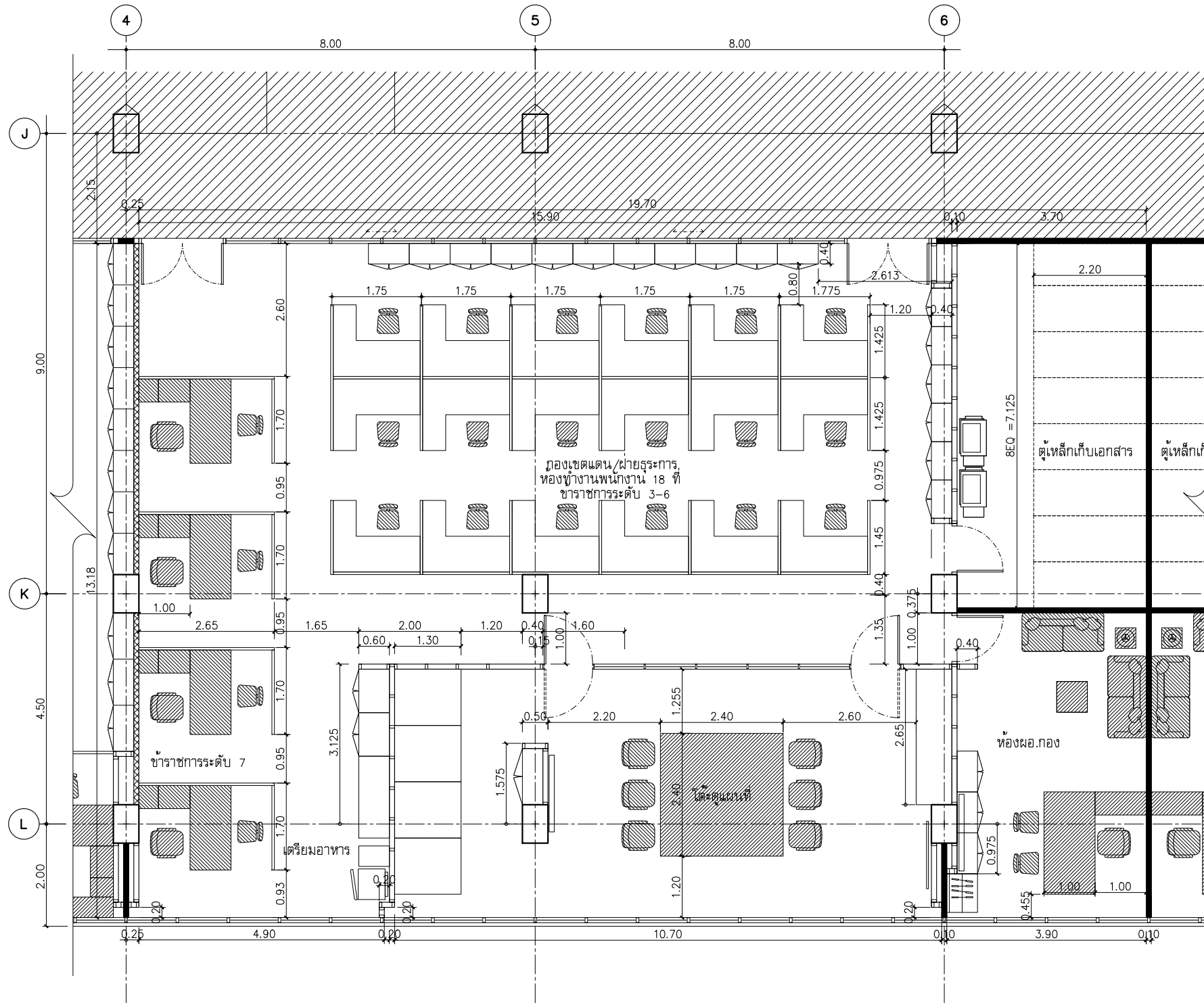
เขียนโดย แบบเลขที่

ตรวจโดย A5-01.5

อนุมัติโดย

วันที่ รวม หน้า


ระยะเวลาแบบให้ใช้ตามคำสั่งกระทรวง



แบบขยายกองเขตแดน/ฝ่ายธุรการ
ผังพื้น

โครงการปรับปรุง
สำนักงานภายในกรมสนธิสัญญา
และกฎหมาย
อาคารกระทรวงการต่างประเทศ
ถนนศรีอยุธยา

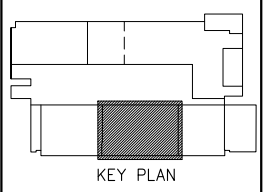
เจ้าของ :
กระทรวงการต่างประเทศ

ออกแบบโดย :

บริษัท แพลน อาคิเติค จำกัด
99/1 ชั้นที่ 4 ซอยจรัญวิหก 68 แขวงบางนาเหนือ
เขตบางนา กรุงเทพฯ 10260
โทรศัพท์ 022375740
Email : plan@planarchitect.com

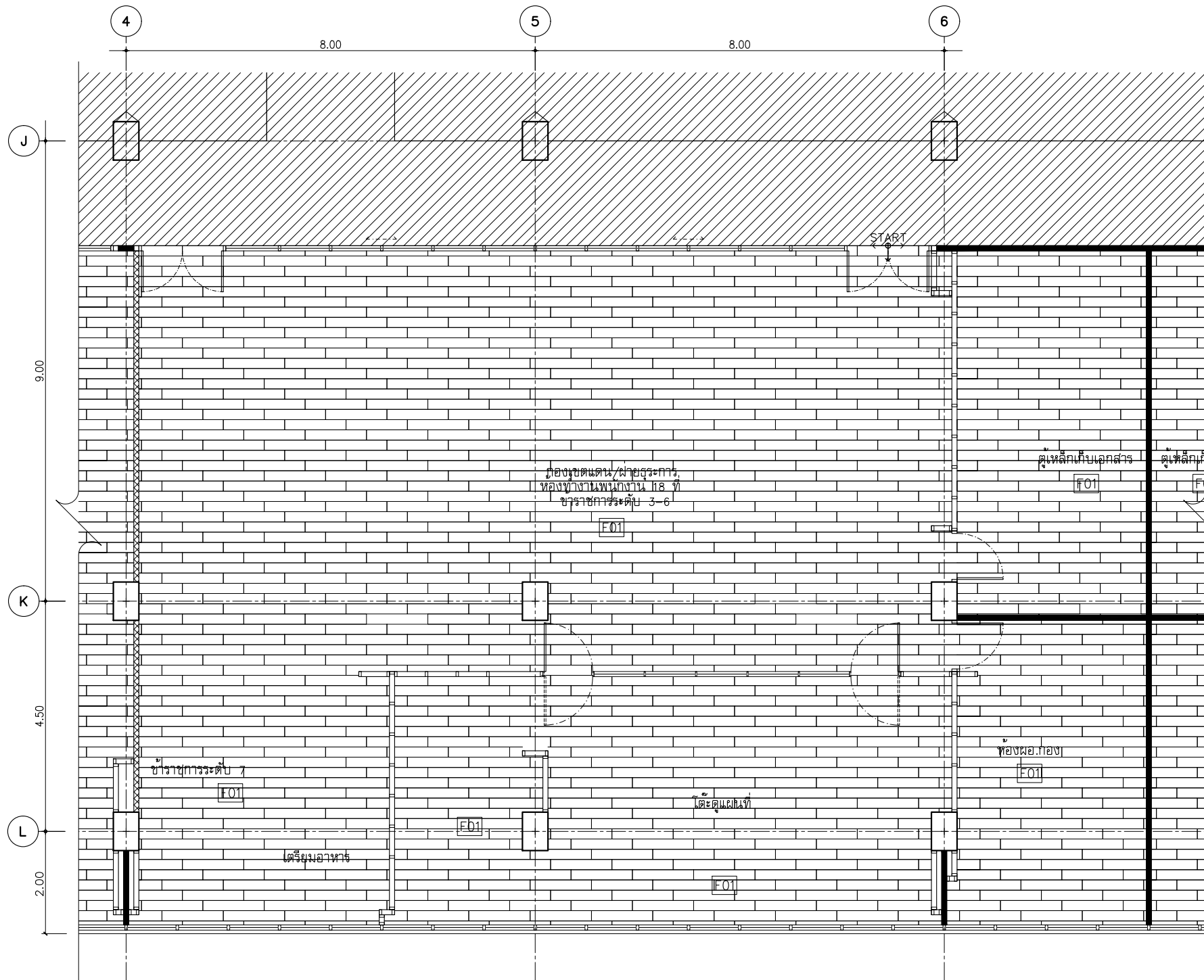
สถาปนิก
เขียนโดย : สุนทรสารกุล ส.ศ. 694
ชยันต์ ใหญ่ศักดิ์ ก.ศ. 19614

วิศวกรระบบไฟฟ้าและสื่อสาร
กฤษณะ บัณฑิต ภาศ. 26155

วิศวกรระบบปรับอากาศและระบายอากาศ
เกียรติศักดิ์ วุฒิสงัดทอง ส.ศ. 2004
วิศวกรระบบสุขาภิบาลและป้องกันอัคคีภัย
เกียรติศักดิ์ วุฒิสงัดทอง ก.ศ. 1932



แบบแสดง แบบขยายกองเขตแดน/ ฝ่ายธุรการ ผังพื้น		
ขนาดกระดาษ A1=1:50	A3=1:100	
เขียนโดย	แบบเลขที่	
ตรวจโดย	A6-01.1	
อนุมัติโดย	วันที่	รวม
☐ ระบุในแบบให้ชัดเจนด้วย		



รายการวัสดุพื้น

- F01 กระเบื้องยางลายไม้
- F02 กระเบื้อง HOMOGENEOUS PORCELAIN ขนาด 0.60x0.60mm.
- F03 พรมแผ่น CARPET TILE

ลักษณะการปูพื้นกระเบื้องยาง

โครงการ :

**โครงการปรับปรุง
สำนักงานภายในกรมสนธิสัญญา
และกฎหมาย
อาคารกระทรวงการต่างประเทศ
ถนนศรีอยุธยา**

เจ้าของ :

กระทรวงการต่างประเทศ

ออกแบบโดย :

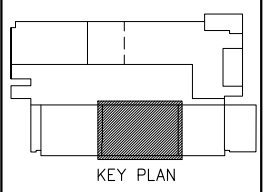
บริษัท แพลน อาคิเติค จำกัด
99/1 ชั้นที่ 4 ซอยจรัญวิหก 68 แขวงบางนาเหนือ
เขตบางนา กรุงเทพฯ 10260
โทรศัพท์ 022375740
Email : plan@planarchitect.com

สถาปนิก
เขียนโดย อภิษฎา อภิษฎา อกศ. 694
ชนิดนทร์ โทษุณทนต์ ก-ส. 19614

วิศวกรระบบไฟฟ้าและสื่อสาร
กฤษณะท์ บัณฑิต อกศ. 26155

วิศวกรระบบปรับอากาศและระบายอากาศ
เกียรติศักดิ์ วุฒิสงโภทัย สก. 2004

วิศวกรระบบสุขาภิบาลและป้องกันอัคคีภัย
เกียรติศักดิ์ วุฒิสงโภทัย กส. 1932



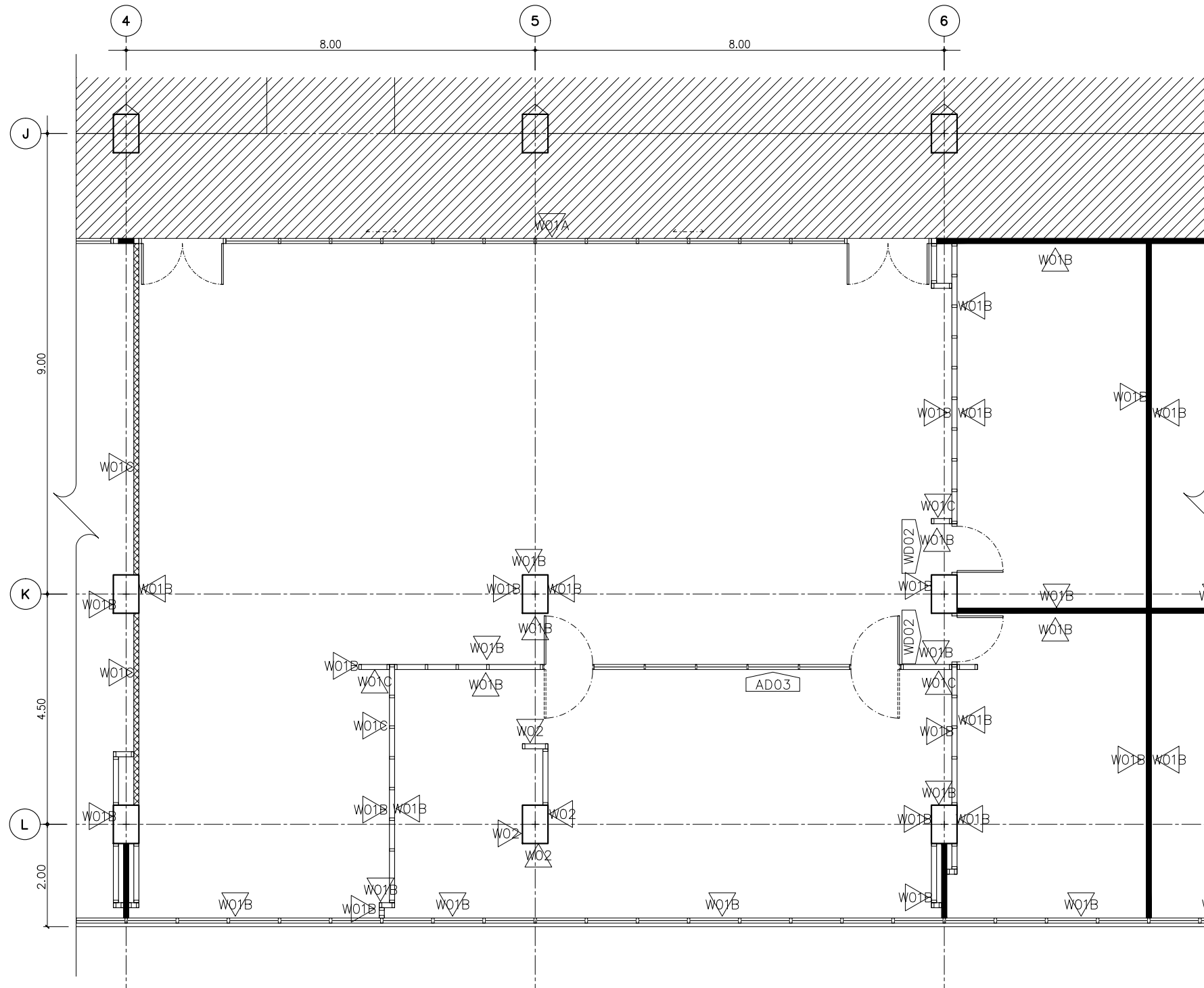
แบบแสดง

**แบบขยายกองเขตแดน/
ฝ่ายธุรการ
ผังลายพื้น**

ขนาดส่วน A1=1:50	A3=1:100
เขียนโดย	แบบเลขที่
ตรวจโดย	A6-01.2
อนุมัติโดย	
วันที่	รวม

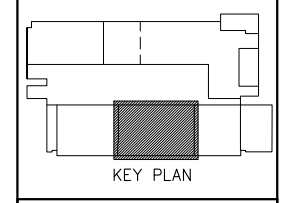
ระบุในแบบให้ชัดเจนด้วยครีเอทีฟ

แบบขยายกองเขตแดน/ฝ่ายธุรการ
ผังลายพื้น

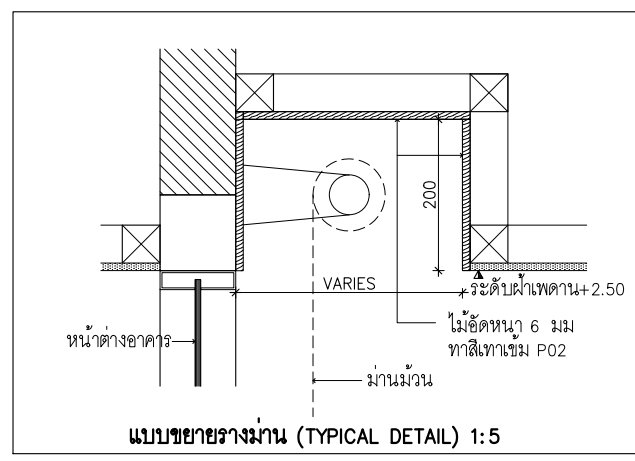
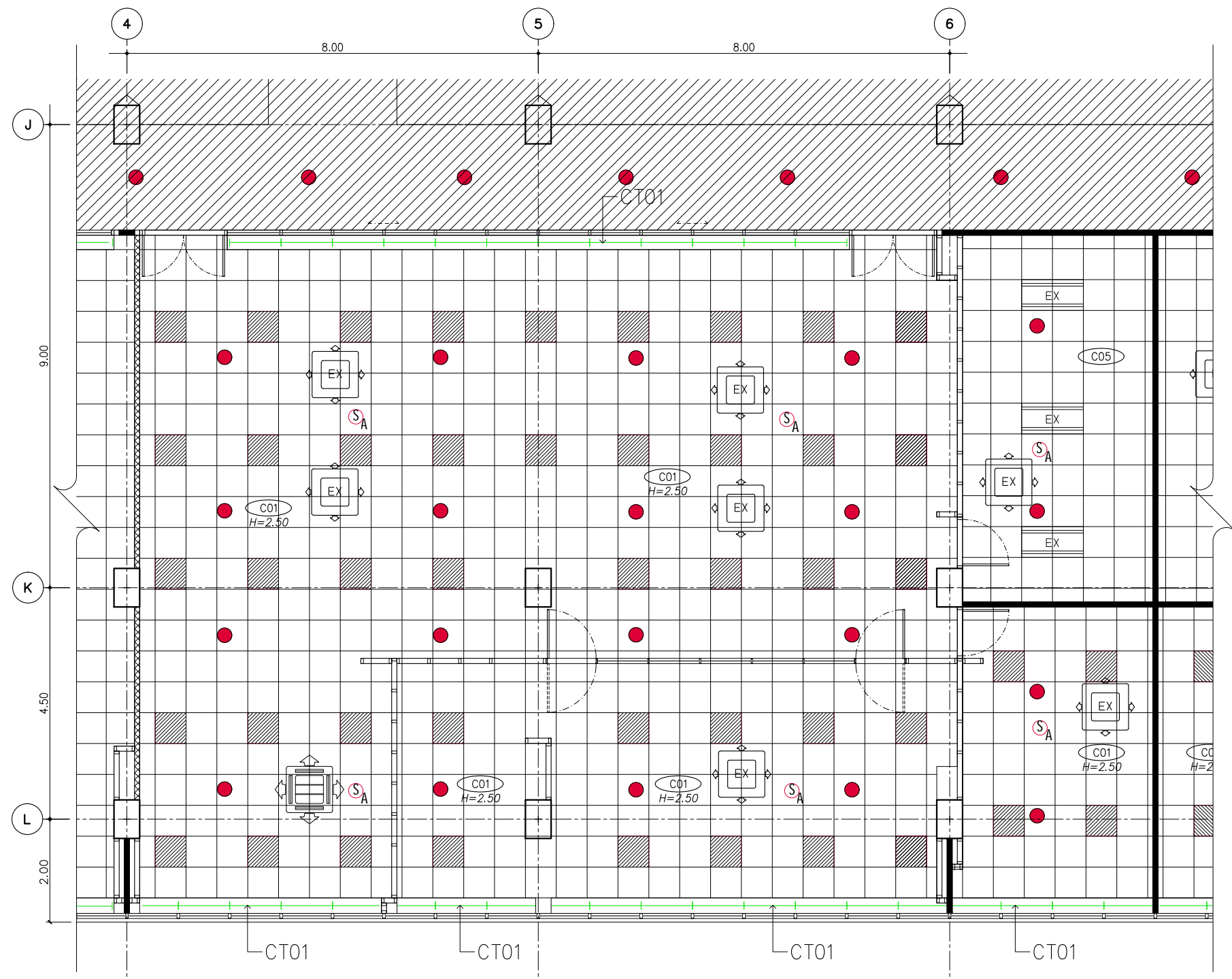


รายการวัสดุผนัง W01A ผนังฉาบเรียบทาสีขาว P01 (เจดสีอาคารเดิม) W01B ผนังฉาบเรียบทาสีเทาอ่อน P02 W01C ผนังฉาบเรียบไม่ทาสี W02 ผนังกรุลามิเนตลายไม้ LAM1 W03 ผนังกรุกระเบื้อง HOMOGENEOUS PORCELAIN ขนาด 0.60x0.60mm. รายการวัสดุบัวเชิงผนัง B01 บัวผนังอะลูมิเนียมขนาด 100มม รุ่น SIK100ของALUINCH สี NA	โครงการ : โครงการปรับปรุง สำนักงานภายในกรมสนธิสัญญา และกฎหมาย อาคารกระทรวงการต่างประเทศ ถนนศรีอยุธยา
รายการสี P01 สีขาว P02 สีเทาอ่อน	เจ้าของ : กระทรวงการต่างประเทศ
รายการสัญลักษณ์ผนัง ผนังเดิม ผนังยิปซัมบอร์ด 12 มม โครงคร่าโลหะ ผนังก่ออิฐใหม่ ผนังยิปซัมบอร์ด 12 มม โครงคร่าโลหะ ภายในกรุฉนวน GLASS WOOL	ออกแบบโดย :
รายการลามิเนต LAM1 ลามิเนตลายไม้ FORMICA ระบุรุ่นภายหลัง LAM2 ลามิเนตสีขาว FORMICA ระบุรุ่นภายหลัง ↑ ทิศทางแนวลายไม้	บริษัท แพลน อาคิเด็ค จำกัด 99/1 ชั้นที่ 4 ซอยจรัญ 68 แขวงบางนาเหนือ เขตบางนา กรุงเทพฯ 10260 โทรศัพท์ 022375740 Email : plan@planarchitect.com สถาปนิก เติมนันท์ สุนทรสารกุล อก. 694 ชรินทร์ โปษุฒิศาสตร์ ก.ส. 19614 วิศวกรระบบไฟฟ้าและสื่อสาร กฤษณะ บัณฑิต อก. 26155 วิศวกรระบบปรับอากาศและระบายอากาศ เป็ญพิศักดิ์ ภูลีสิงห์โกทัย สก. 2004 วิศวกรระบบสุขาภิบาลและป้องกันอัคคีภัย เป็ญพิศักดิ์ ภูลีสิงห์โกทัย กท. 1932

แบบขยายกองเขตแดน/ฝ่ายธุรการ
ผังวัสดุผนัง



แบบแสดง	
แบบขยายกองเขตแดน/ ฝ่ายธุรการ ผังวัสดุผนัง	
ขนาดส่วน A1=1:50	A3=1:100
เขียนโดย	แบบเลขที่
ตรวจโดย	A6-01.3
อนุมัติโดย	
วันที่	รวม
□ ระบุในแบบให้ชัดเจนด้วยครีเอทีฟ	



รายการวัสดุฝ้าเพดาน
 (C01) ฝ้า ACOUSTIC หน้า 15 มม ของ ARMSTRON รุ่น DUNE 3643 ขนาด 0.60x0.60 ม โค้ง T-BAR สีขาว
 (C02) ฝ้ายิปซัมบอร์ดชนิดทนชื้น หน้า 9 มม ฉาบเรียบ ทาสีขาว PO1
 (C03) ฝ้ายิปซัมบอร์ดหน้า 9 มม ฉาบเรียบ ทาสีขาว PO1
 (C04) ฝ้ายิปซัมบอร์ดหน้า 9 มม 0.60x0.60 ม โค้ง T-BAR ทาสีขาว PO1
 (C05) ฝ้าเพดานเดิม ซ่อมแซม ทาสีใหม่

- SYMBOL
- ตำแหน่งหัวจ่ายแอร์ (เดิม) ดูรายละเอียดในแบบวิศวกรรม
 - ตำแหน่งหัวจ่ายแอร์ (ใหม่) ดูรายละเอียดในแบบวิศวกรรม
 - SPINKLER (เดิม) ดูรายละเอียดในแบบวิศวกรรม
 - SMOKE DETECTOR (ใหม่) ดูรายละเอียดในแบบวิศวกรรม
 - HEAT DETECTOR (เดิม) ดูรายละเอียดในแบบวิศวกรรม
 - โคมไฟ
 - TRACK LIGHT LED
 - โคมไฟคล้อง L&E LED PENDANT LINE รุ่น P120 กล้องสี N/A
 - DOWNLIGHT LED
 - ตำแหน่งไฟเพดาน LED 60x60 cm ดูรายละเอียดในแบบวิศวกรรม
 - ตำแหน่งไฟเพดาน (เดิม)
 - แนวงานบั้งแสง

รายการบาน
 CT01 ม่านม้วนระบบมือดึงรุ่น SUN SCREEN 4400 SERIES แบ่งชุดตามช่องหน้าต่างของ (OCEAN NEWLINE) หรือเทียบเท่า สีเทาอะลูมิเนียมหลัง
 CT02 ม่านเดิม ปรับปรุงแล้วนำกลับมาติดตั้งใหม่

โครงการปรับปรุง
 สำนักงานภายในกรมสนธิสัญญา
 และกฎหมาย
 อาคารกระทรวงการต่างประเทศ
 ถนนศรีอยุธยา

เจ้าของ :
 กระทรวงการต่างประเทศ

ออกแบบโดย :

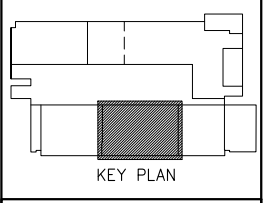
 บริษัท แพลน อาร์คิเทค จำกัด
 99/1 ชั้นที่ 4 ซอยจรัญ 68 แขวงบางนาเหนือ เขตบางนา กรุงเทพฯ 10260
 โทรศัพท์ 022375740
 Email : plan@planarchitect.com

สถาปนิก
 เติมนิต อนุชารัตน์ อกศ. 694
 ชนินทร์ โปษุทธิศักดิ์ ก-ส. 19614

วิศวกรระบบไฟฟ้าและสื่อสาร
 กฤษณะท์ บัณฑิต อกศ. 26155

วิศวกรระบบปรับอากาศและระบายอากาศ
 เป็ญพิศักดิ์ วุฒิสงโภทัย สก. 2004

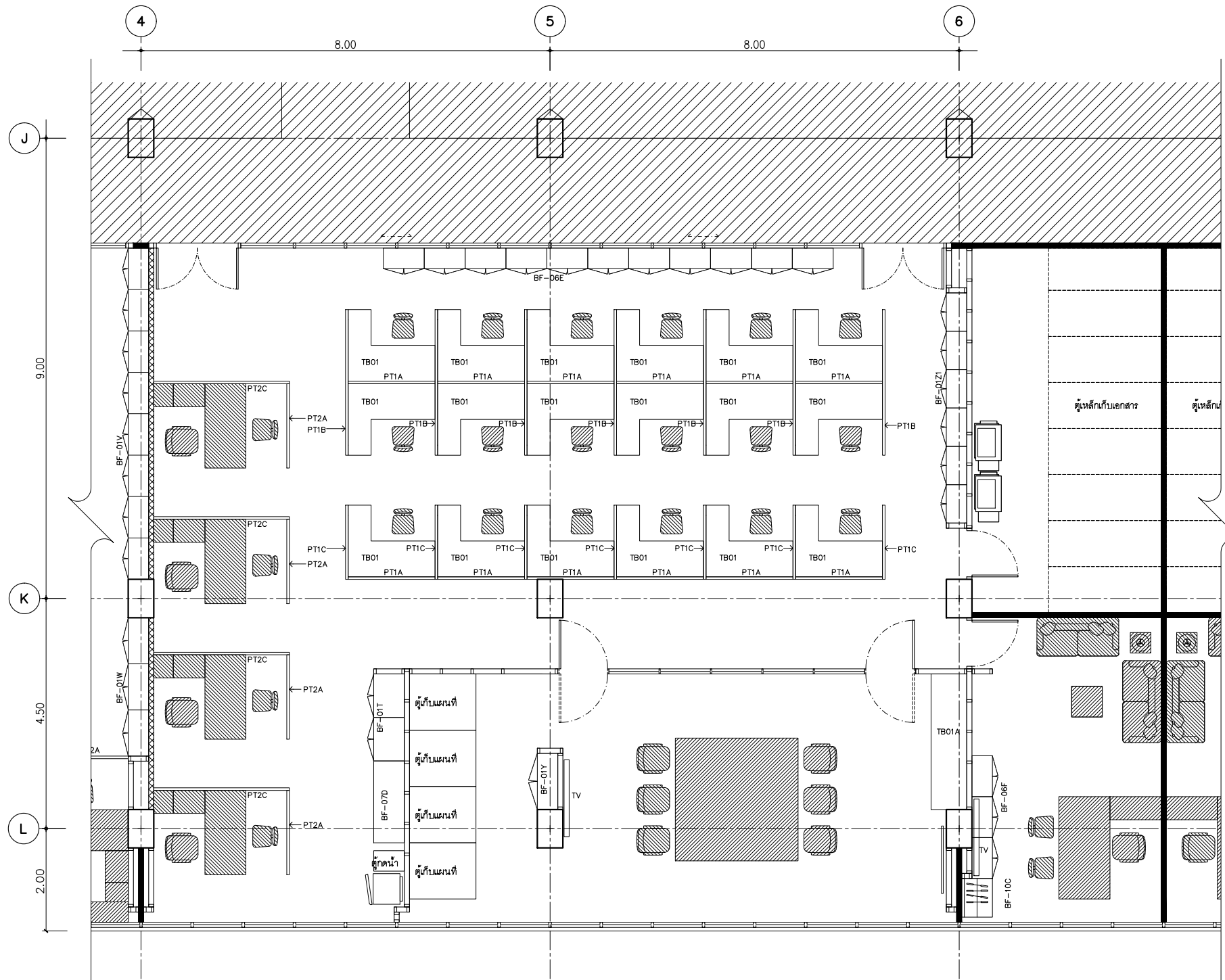
วิศวกรระบบสุขาภิบาลและป้องกันอัคคีภัย
 เป็ญพิศักดิ์ วุฒิสงโภทัย กท. 1932



แบบแสดง
 แบบขยายของเขตแดน/
 ฝ้ายิปซูกาว
 ฝ้าฝ้าเพดาน

ขนาดส่วน A1=1:50	A3=1:100
เขียนโดย	แบบเลขที่
ตรวจโดย	A6-01.4
อนุมัติโดย	
วันที่	รวม
□ ระบุในแบบให้ชัดเจนด้วยครีเอทีฟ	

แบบขยายของเขตแดน/ฝ้ายิปซูกาว
 ฝ้าฝ้าเพดาน



- สัญลักษณ์
- BF BUILT IN FURNITURE
 - TB TABLE
 - PT PARTITION
 - CH CHAIR
 - SF SOFA
 - เฟอร์นิเจอร์เดิม

แบบขยายของเขตแดน/ฝ่ายธุรการ
ฝั่งครุภัณฑ์

โครงการ :

**โครงการปรับปรุง
สำนักงานภายในกรมสนธิสัญญา
และกฎหมาย
อาคารกระทรวงการต่างประเทศ
ถนนศรีอยุธยา**

เจ้าของ :

กระทรวงการต่างประเทศ

ออกแบบโดย :

P

บริษัท แพลน อาคิเต็ค จำกัด
99/1 ชั้นที่ 4 ซอยจรัญ 68 แขวงบางนาเหนือ
เขตบางนา กรุงเทพฯ 10260
โทรศัพท์ 022375740
Email : plan@planarchitect.com

สถาปนิก
เขียนโดย สุเมธสารบูล 080 694
ชนิดพันธ์ โปษุทธิศักดิ์ 0-80 19614

วิศวกรระบบไฟฟ้าและสื่อสาร
คุณณรงค์ ปิ่นนง 081 26155

วิศวกรระบบปรับอากาศและระบายอากาศ
เขียนโดย คุณสิริพงษ์ 081 2004

วิศวกรระบบสุขาภิบาลและป้องกันอัคคีภัย
เขียนโดย คุณสิริพงษ์ 081 1932

KEY PLAN

แบบแสดง
แบบขยายของเขตแดน/
ฝ่ายธุรการ
ฝั่งครุภัณฑ์

ขนาดส่วน A1=1:50 A3=1:100

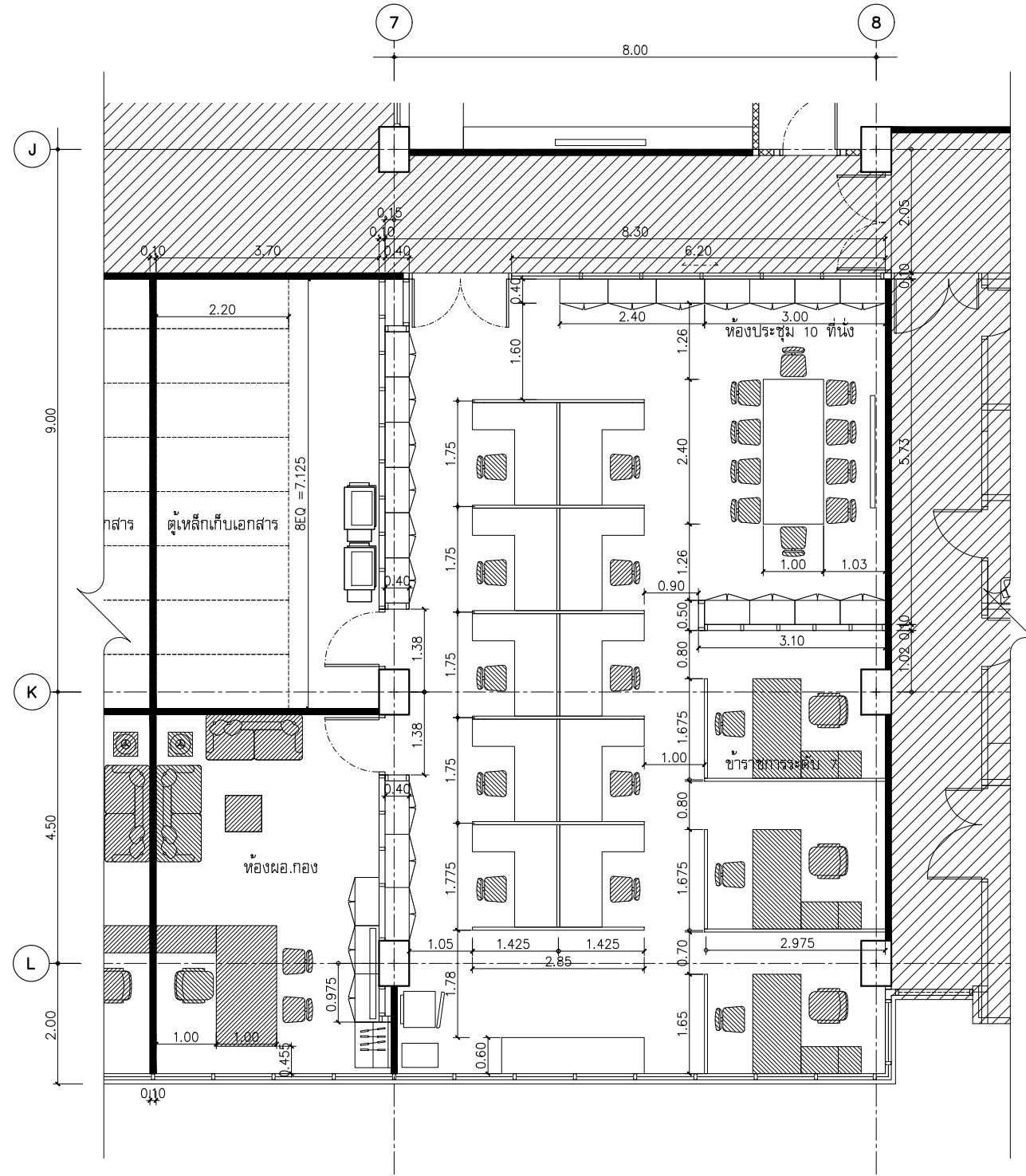
เขียนโดย _____ แบบเลขที่ _____

ตรวจสอบโดย _____ A6-01.5

อนุมัติโดย _____

วันที่ _____ รวม _____ หน้า _____

□ จะอยู่ในแบบให้ติดตามตัวเครื่องระบุ



แบบขยายกองพัฒนา
งานกฎหมายระหว่างประเทศ
ผังพื้น

โครงการ :

**โครงการปรับปรุง
สำนักงานภายในกรมสนธิสัญญา
และกฎหมาย
อาคารกระทรวงการต่างประเทศ
ถนนศรีอยุธยา**

เจ้าของ :

กระทรวงการต่างประเทศ

ออกแบบโดย :

Plan

บริษัท แพลน อาคิเด็ค จำกัด
99/1 ชั้นที่ 4 ซอยจรัญวิหก 68 แขวงบางนาเหนือ
เขตบางนา กรุงเทพฯ 10260
โทรศัพท์ 022375740
Email : plan@planarchitect.com

สถาปนิก
เขียนโดย : สุนทรศารทูล วรณ 694
ชื่อนามสกุล : โทษะเกียรติ นพ.ส. 19614

วิศวกรระบบไฟฟ้าและสื่อสาร
คุณสมานท์ ปิ่นนงณี ภาศ. 26155

วิศวกรระบบปรับอากาศและระบายอากาศ
เกียรติศักดิ์ วุฒิสงัดทอง สก. 2004

วิศวกรระบบสุขาภิบาลและป้องกันอัคคีภัย
เกียรติศักดิ์ วุฒิสงัดทอง ภาศ. 1932

KEY PLAN

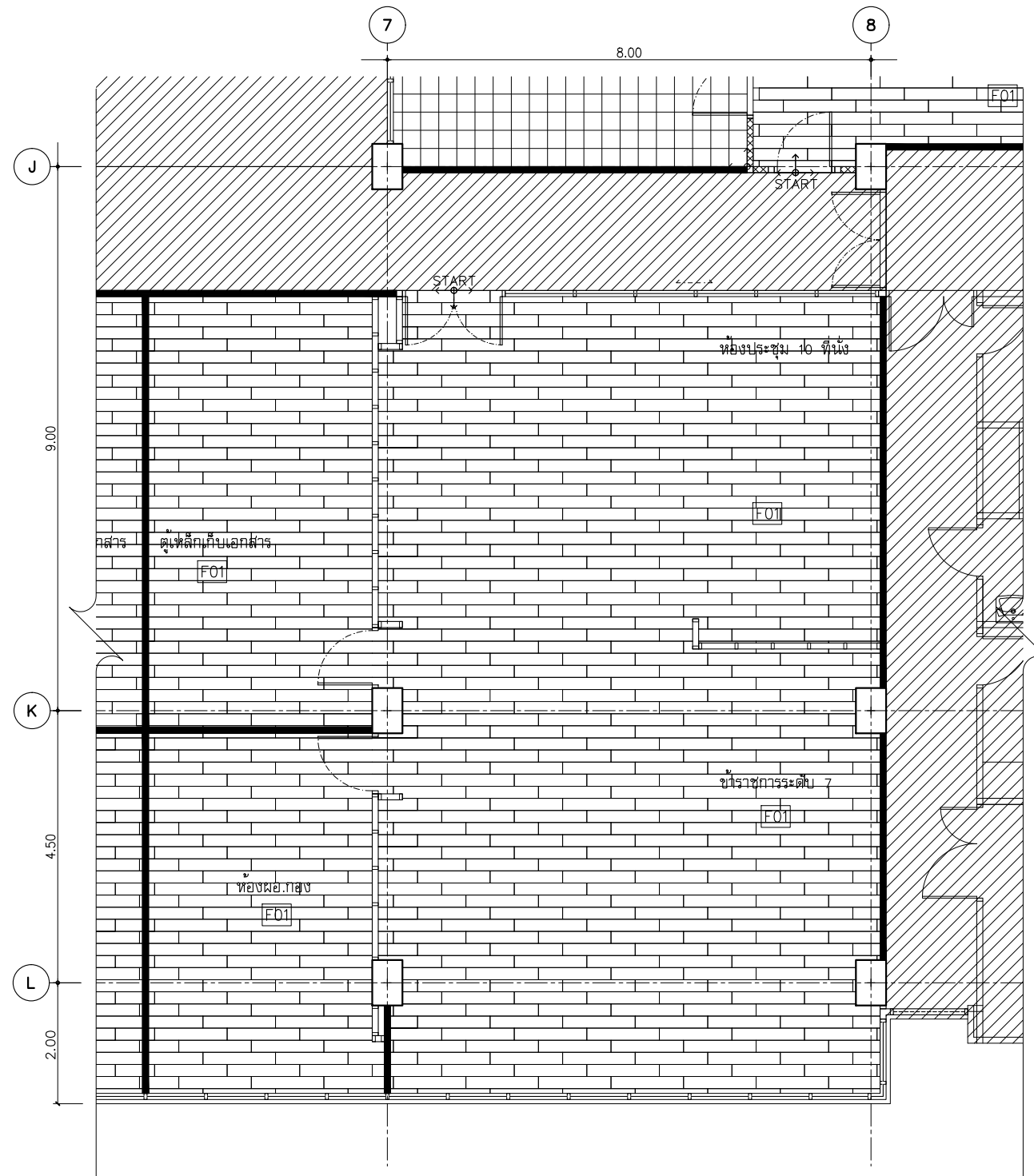
แบบแสดง
แบบขยายกองพัฒนา
งานกฎหมายระหว่างประเทศ
ผังพื้น

มาตรฐาน A1=1:50 A3=1:100

เขียนโดย : _____
ตรวจสอบโดย : _____
อนุมัติโดย : _____

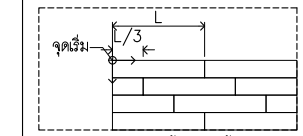
วันที่ : _____ รวม _____ หน้า

ระบุในแบบให้ชัดเจนด้วยตัวอักษร



รายการวัสดุพื้น

	F01 กระเบื้องยางลายไม้
	F02 กระเบื้อง HOMOGENEOUS PORCELAIN ขนาด 0.60x0.60mm.
	F03 พรมแผ่น CARPET TILE



ลักษณะการปูพื้นกระเบื้องยาง

โครงการ :
**โครงการปรับปรุง
 สำนักงานภายในกรมสนธิสัญญา
 และกฎหมาย
 อาคารกระทรวงการต่างประเทศ
 ถนนศรีอยุธยา**

เจ้าของ :
 กระทรวงการต่างประเทศ

ออกแบบโดย :



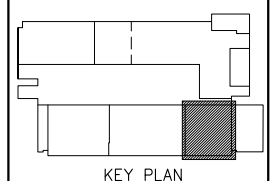
บริษัท แพลน อาคิเติค จำกัด
 99/1 ซีนี 4 ซอยจรัญ 68 แขวงบางนาเหนือ
 เขตบางนา กรุงเทพฯ 10260
 โทรศัพท์ 022375740
 Email : plan@planarchitect.com

สถาปนิก
 เติมนิจ สุนทรสารกุล ๑๘๘ ๕๙๔
 ชรินทร์ โทษะกิจ ๓-๑๘ 19614

วิศวกรระบบไฟฟ้าและสื่อสาร
 กฤษณะ บัณฑิต ๓๓๓ 26155

วิศวกรระบบปรับอากาศและระบายอากาศ
 เปี่ยมศักดิ์ กุศลสิงห์โชติ ๑๓ 2004

วิศวกรระบบสุขาภิบาลและป้องกันอัคคีภัย
 เปี่ยมศักดิ์ กุศลสิงห์โชติ ๓๓ 1932

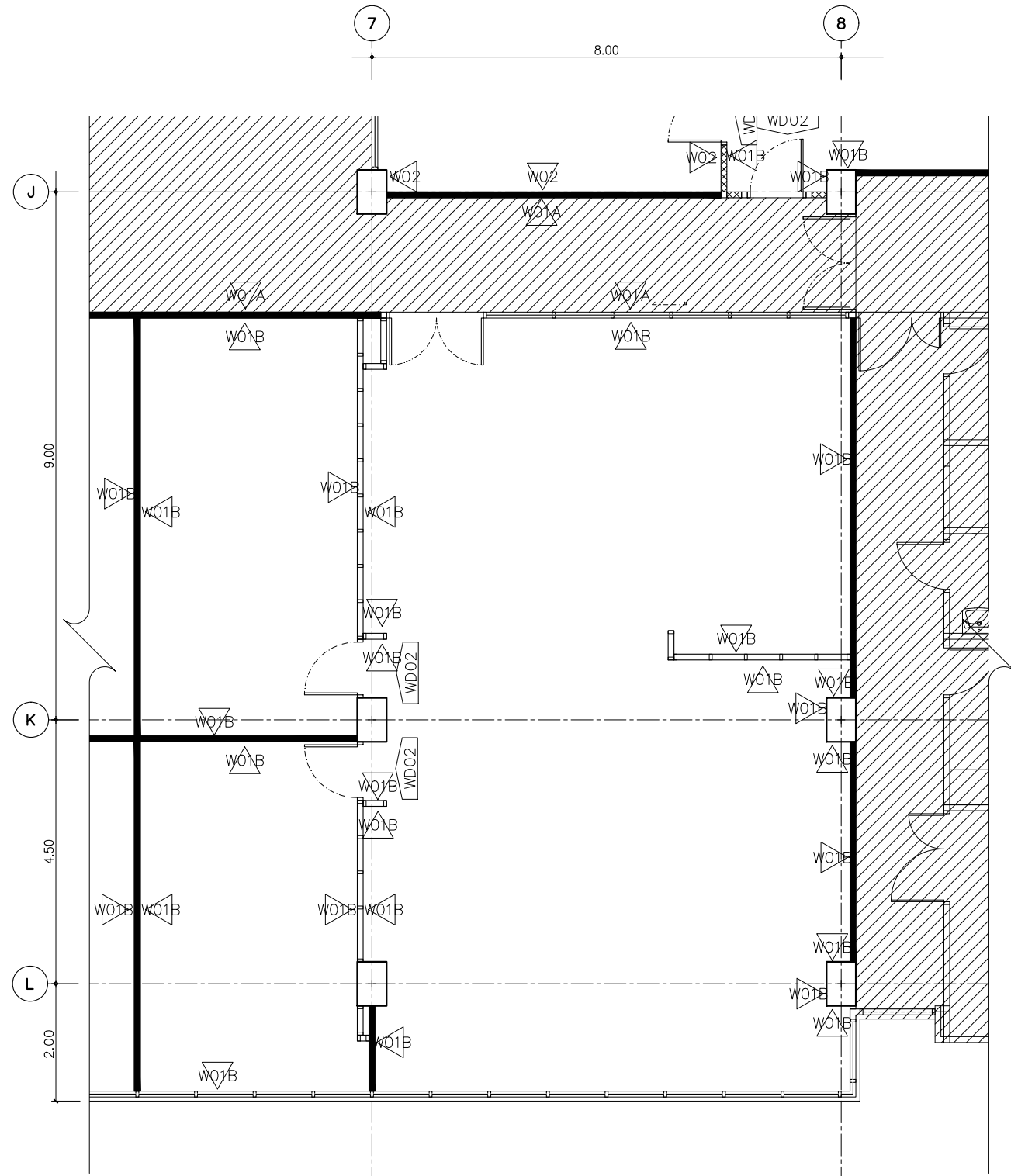


แบบแสดง
**แบบขยายกองพัฒนา
 งานกฎหมายระหว่างประเทศ
 ผังลายพื้น**

ขนาดกระดาษ A1=1:50	A3=1:100
เขียนโดย	แบบเลขที่
ตรวจโดย	A7-01.2
อนุมัติโดย	
วันที่	รวม

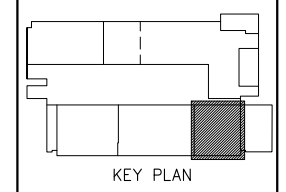
ระบุในแบบให้ชัดเจนครบถ้วน

แบบขยายกองพัฒนา
 งานกฎหมายระหว่างประเทศ
 ผังลายพื้น



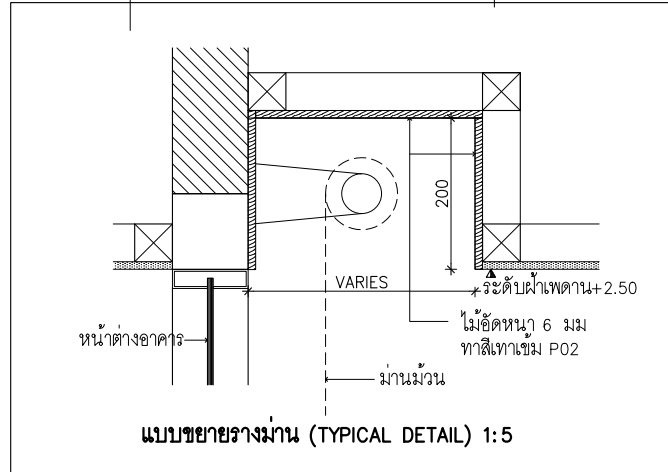
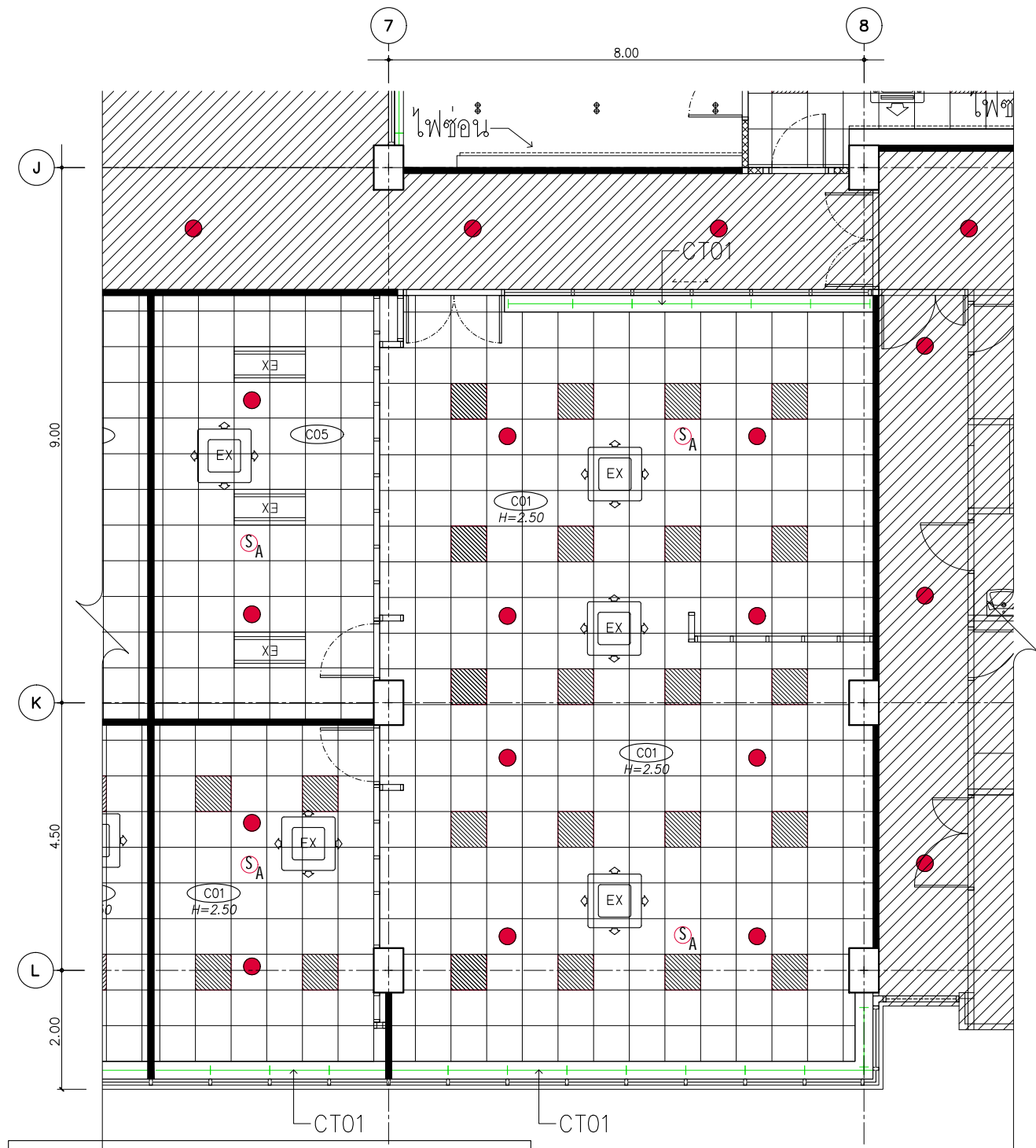
รายการวัสดุผนัง WO1A ผนังฉาบเรียบทาสีขาว P01 (เจดสีอาคารเดิม) WO1B ผนังฉาบเรียบทาสีเทาอ่อน P02 WO1C ผนังฉาบเรียบไม่ทาสี WO2 ผนังกรุลามิเนตลายไม้ LAM1 WDO2 ผนังกรุกระเบื้อง HOMOGENEOUS PORCELAIN ขนาด 0.60x0.60mm. รายการวัสดุบัวเชิงผนัง B01 บัวผนังอะลูมิเนียมขนาด 100มม รุ่น SIK100ของALUINCH สี NA	โครงการ : โครงการปรับปรุง สำนักงานภายในกรมสนธิสัญญา และกฎหมาย อาคารกระทรวงการต่างประเทศ ถนนศรีอยุธยา
รายการสี P01 สีขาว P02 สีเทาอ่อน	เจ้าของ : กระทรวงการต่างประเทศ
รายการสัญลักษณ์ผนัง ผนังเดิม ผนังยิปซัมบอร์ด 12 มม โครงเคร่าโลหะ ผนังก่ออิฐใหม่ ผนังยิปซัมบอร์ด 12 มม โครงเคร่าโลหะ ภายในกรุฉนวน GLASS WOOL	ออกแบบโดย :
รายการลามิเนต LAM1 ลามิเนตลายไม้ FORMICA ระบุรุ่นภายหลัง LAM2 ลามิเนตสีขาว FORMICA ระบุรุ่นภายหลัง ↑ ทิศทางแนวลายไม้	บริษัท แพลน อาคิเติค จำกัด 99/1 ชั้นที่ 4 ซอยสุขุมวิท 68 แขวงบางนาเหนือ เขตบางนา กรุงเทพฯ 10260 โทรศัพท์ 022375740 Email : plan@planarchitect.com

สถาปนิก
 เติมนิต อนุภทรกุล อกศ. 694
 ชนินทร์ โปษุทธิศักดิ์ ก.ศ. 19614
 วิศวกรระบบไฟฟ้าและสื่อสาร
 กฤษณะ บัณฑิต อกศ. 26155
 วิศวกรระบบปรับอากาศและระบายอากาศ
 เป็ญพิภคีย์ ภูลีสิงห์โกทัย สก. 2004
 วิศวกรระบบสุขาภิบาลและป้องกันอัคคีภัย
 เป็ญพิภคีย์ ภูลีสิงห์โกทัย กศ. 1932



แบบแสดง	
แบบขยายกองพัฒนา งานกฎหมายระหว่างประเทศ ผังวัสดุผนัง	
มาตราส่วน A1=1:50	A3=1:100
เขียนโดย	แบบเลขที่
ตรวจโดย	A7-01.3
อนุมัติโดย	
วันที่	รวม
□ ระบุในแบบให้ชัดเจนด้วยครีเอทีฟ	

แบบขยายกองพัฒนา
 งานกฎหมายระหว่างประเทศ
 ผังวัสดุผนัง



- รายการวัสดุฝ้าเพดาน
- (C01) ฝ้า ACOUSTIC หน้า 15 มม ของ ARMSTRON รุ่น DUNE 3643 ขนาด 0.60x0.60 ม โค้ง T-BAR สีขาว
 - (C02) ฝ้ายิปซัมบอร์ดชนิดทนชื้น หน้า 9 มม ฉาบเรียบ ทาสีขาว P01
 - (C03) ฝ้ายิปซัมบอร์ดหน้า 9 มม ฉาบเรียบ ทาสีขาว P01
 - (C04) ฝ้ายิปซัมบอร์ดหน้า 9 มม 0.60x0.60 ม โค้ง T-BAR ทาสีขาว P01
 - (C05) ฝ้าเพดานเดิม ซ่อมแซม ทาสีใหม่

- SYMBOL
- (EX) ตำแหน่งหัวจ่ายแอร์ (เดิม) ดูรายละเอียดในแบบวิศวกรรม
 - (EX) ตำแหน่งหัวจ่ายแอร์ (ใหม่) ดูรายละเอียดในแบบวิศวกรรม
 - (SA) SPINKLER (เดิม) ดูรายละเอียดในแบบวิศวกรรม
 - (SA) SMOKE DETECTOR (ใหม่) ดูรายละเอียดในแบบวิศวกรรม
 - (HA) HEAT DETECTOR (เดิม) ดูรายละเอียดในแบบวิศวกรรม
 - โคมไฟ
 - TRACK LIGHT LED
 - โคมไฟกล่อง L&E LED PENDANT LINE รุ่น P120 กล่องสี N/A
 - DOWNLIGHT LED
 - ตำแหน่งไฟเพดาน LED 60x60 cm ดูรายละเอียดในแบบวิศวกรรม
 - (EX) ตำแหน่งไฟเพดาน (เดิม)
 - แนวทวนบั้งแสง

รายการม่าน
 CT01 ม่านม้วนระบบมือดึงรุ่น SUN SCREEN 4400 SERIES แบ่งชุดตามช่องหน้าต่างของ (OCEAN NEWLINE) หรือเทียบเท่า สีเทาอะลูมิเนียมหลัง
 CT02 ม่านเดิม ปรับปรุงแล้วนำกลับมาติดตั้งใหม่

โครงการปรับปรุง
 สำนักงานภายในกรมสนธิสัญญา
 และกฎหมาย
 อาคารกระทรวงการต่างประเทศ
 ถนนศรีอยุธยา

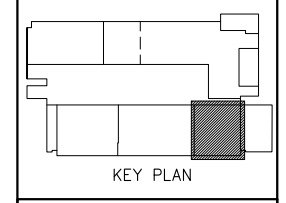
เจ้าของ :
 กระทรวงการต่างประเทศ

ออกแบบโดย :

 บริษัท แปลอน อาคิเด็ค จำกัด
 99/1 ชั้นที่ 4 ซอยจรัญ 68 แขวงบางนาเหนือ เขตบางนา กรุงเทพฯ 10260
 โทรศัพท์ 022375740
 Email : pion@pionarchitect.com

สถาปนิก
 เดียนจิต สุภรศารกุล อกศ. 694
 ชรินทร์ โปษุติกดิ์ อก-สธ. 19614
 วิศวกรระบบไฟฟ้าและสื่อสาร
 กฤษณะท์ บัณฑิต อกท. 26155

วิศวกรระบบปรับอากาศและระบายอากาศ
 เป็ญพิศักดิ์ วุฒิสงโภทัย อก. 2004
 วิศวกรระบบสุขาภิบาลและป้องกันอัคคีภัย
 เป็ญพิศักดิ์ วุฒิสงโภทัย อก. 1932



แบบแสดง
 แบบขยายกองพัฒนา
 งานกฎหมายระหว่างประเทศ
 ฝ้าฝ้าเพดาน

ขนาดส่วน A1=1:50	A3=1:100
เขียนโดย	แบบเลขที่
ตรวจโดย	A7-01.4
อนุมัติโดย	
วันที่	รวม

□ ระบุในแบบให้ชัดเจนด้วยครีเอทีฟ

แบบขยายกองพัฒนา
 งานกฎหมายระหว่างประเทศ
 ฝ้าฝ้าเพดาน

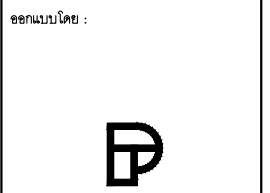


- สัญลักษณ์
- BF BUILT IN FURNITURE
 - TB TABLE
 - PT PARTITION
 - CH CHAIR
 - SF SOFA
 - เฟอร์นิเจอร์เดิม

แบบขยายกองพัฒนา
งานกฎหมายระหว่างประเทศ
ฝั่งครุภัณฑ์

โครงการ :
**โครงการปรับปรุง
สำนักงานภายในกรมสนธิสัญญา
และกฎหมาย
อาคารกระทรวงการต่างประเทศ
ถนนศรีอยุธยา**

เจ้าของ :
กระทรวงการต่างประเทศ



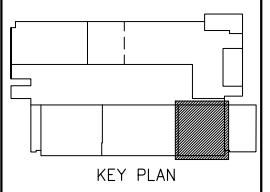
บริษัท แพลน อาคิเติค จำกัด
99/1 ชั้นที่ 4 ซอยจรัญ 68 แขวงบางนาเหนือ
เขตบางนา กรุงเทพฯ 10260
โทรศัพท์ 022375740
Email : plan@planarchitect.com

สถาปนิก
เขียนโดย สุเมธธรรม งาม 694
ชนิดพันธ์ โทษะสิทธิ์ ภา-สถ. 19614

วิศวกรระบบไฟฟ้าและสื่อสาร
คุณณรงค์ ปิ่นมณี ภาทศ. 26155

วิศวกรระบบปรับอากาศและระบายอากาศ
เขียนโดย คุณสิริพงษ์ อก 2004

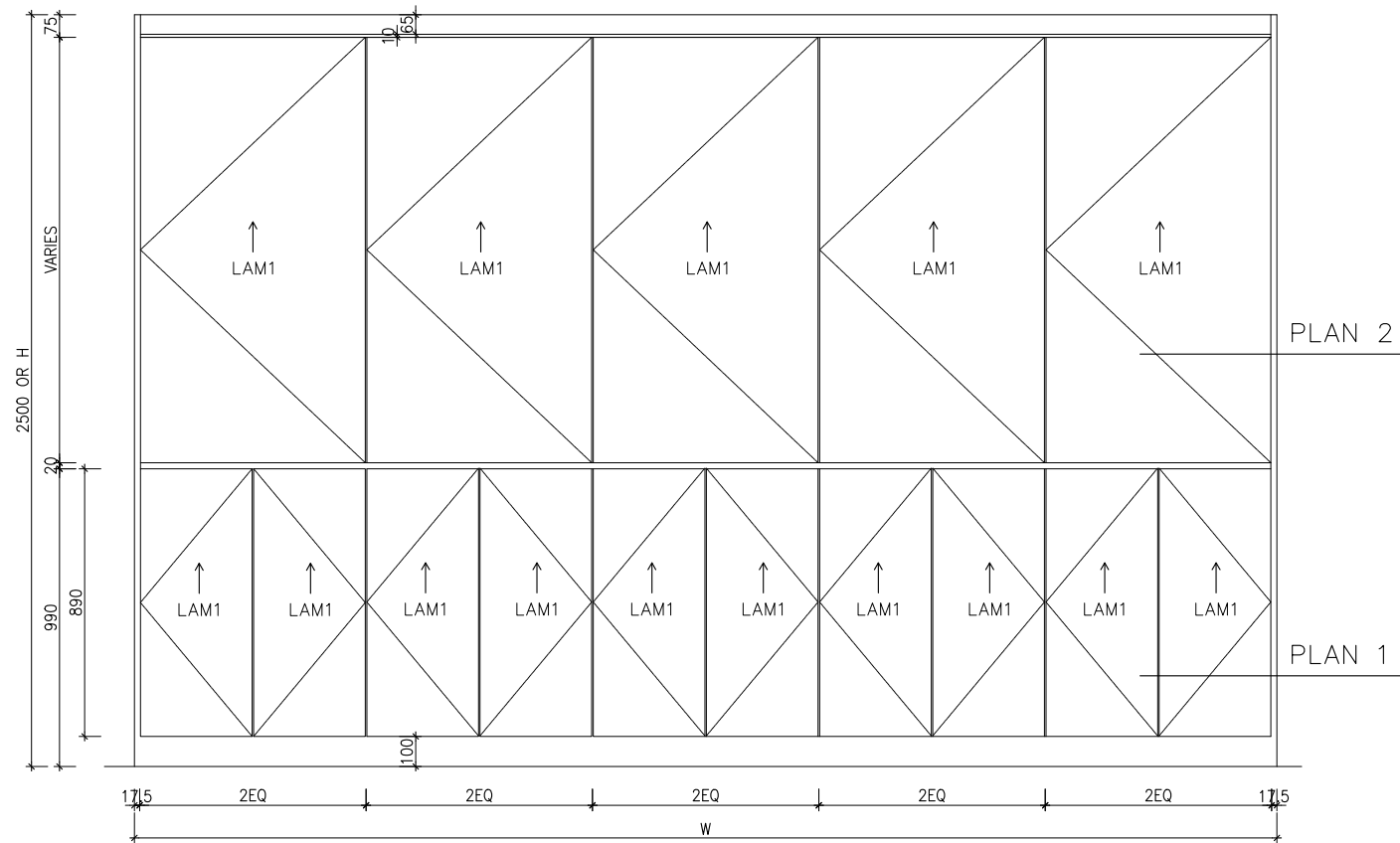
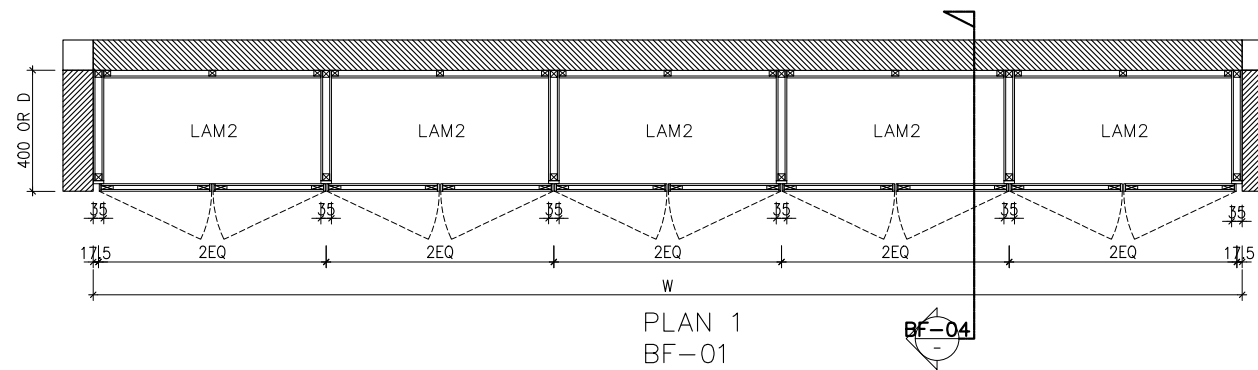
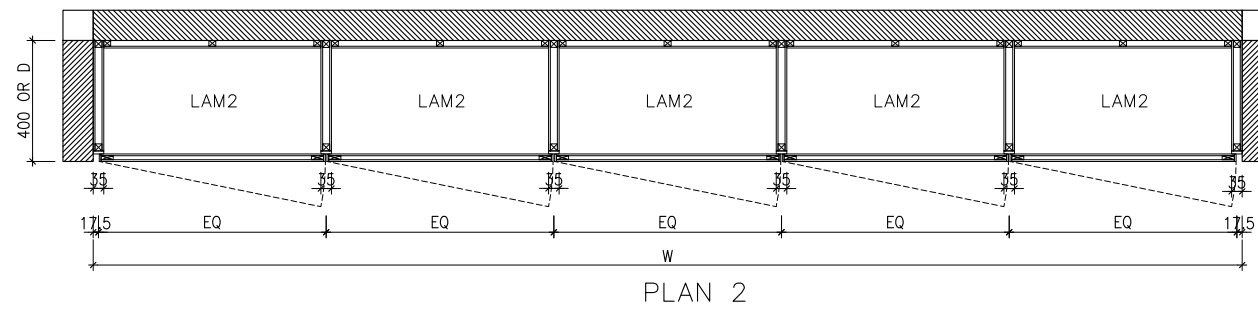
วิศวกรระบบสุขาภิบาลและป้องกันอัคคีภัย
เขียนโดย คุณสิริพงษ์ อก 1932



แบบแสดง
แบบขยายกองพัฒนา
งานกฎหมายระหว่างประเทศ
ฝั่งครุภัณฑ์

ขนาดกระดาษ A1=1:50	A3=1:100
เขียนโดย	แบบเลขที่
ตรวจโดย	A7-01.5
อนุมัติโดย	
วันที่	รวม

□ ระบุในแบบให้ชัดเจนด้วยตัวเลข



TYP. รูปด้าน
BF-01

BF-01A	W=3900	5EQ	D=800
BF-01B	W=900		
BF-01C	W=4800	6EQ	
BF-01D	W=2625	3EQ	
BF-01E	W=2650	3EQ	
BF-01F	W=2000	3EQ	D=600
BF-01K	W=5450	7EQ	
BF-01L	W=750		
BF-01N	W=2080	3EQ	
BF-01R	W=3087	4EQ	
BF-01S	W=6075	8EQ	D=600
BF-01T	W=1700	2EQ	
BF-01V	W=6475	8EQ	
BF-01W	W=2700	3EQ	
BF-01Y	W=1100		
BF-01Z1	W=4500	6EQ	
BF-01Z2	W=5330	7EQ	
BF-01Z4	W=3625	5EQ	
BF-01Z5	W=2675	4EQ	

โครงการปรับปรุง
สำนักงานภายในกรมสนธิสัญญา
และกฎหมาย
อาคารกระทรวงการต่างประเทศ
ถนนศรีอยุธยา

เจ้าของ :
กระทรวงการต่างประเทศ

ออกแบบโดย :

บริษัท แพลน อภิศติค จำกัด
99/1 ซีนี 4 ซอยสุขุมวิท 68 แขวงบางนาเหนือ
เขตบางนา กรุงเทพมหานคร 10260
โทรศัพท์ 022375740
Email : plan@planarchitect.com

สถาปนิก
เขียน อนุชกร รุ่งเรือง 080 694 1111
รับพิมพ์ โปสเตอร์ ก-ส. 19614

วิศวกรระบบไฟฟ้าและสื่อสาร
คุณณรงค์ บัณฑิต 081 26155 1111

วิศวกรระบบปรับอากาศและระบายอากาศ
เกียรติศักดิ์ กุศลสิงห์ทอง ส.ก. 2004

วิศวกรระบบสุขาภิบาลและป้องกันอัคคีภัย
เกียรติศักดิ์ กุศลสิงห์ทอง ก.ก. 1932

แบบแสดง
แบบขยายจุดรั้ว
BF-01

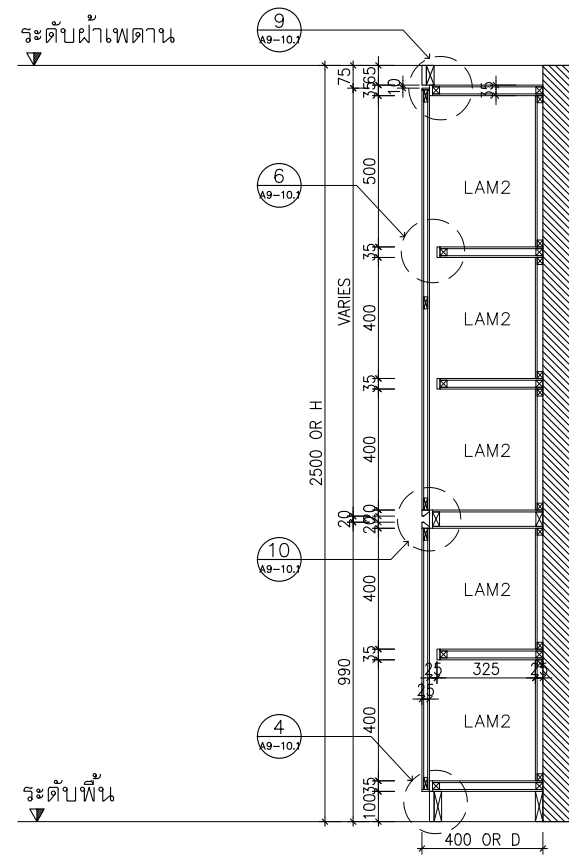
ขนาดส่วน A1=1:12.5 A3=1:25

เขียนโดย
ตรวจโดย
อนุมัติโดย

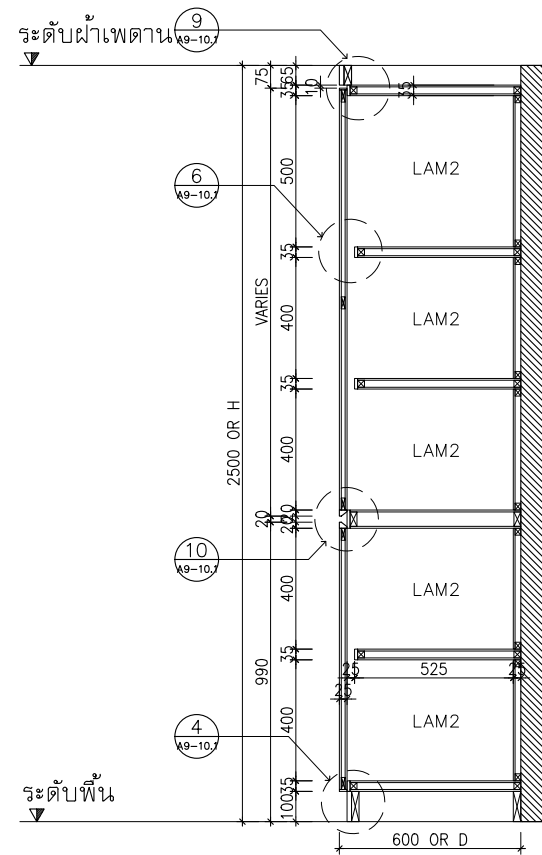
แบบเลขที่
AB-01 .1


วันที่
รวม
แผ่น

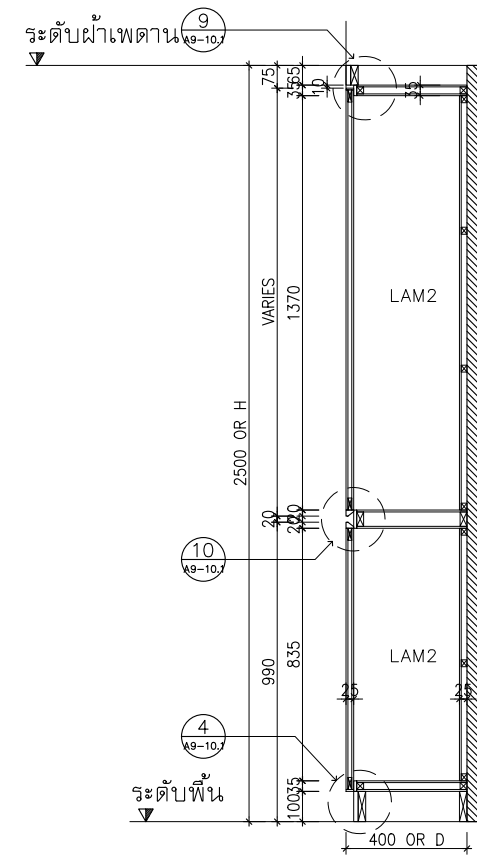
ระบุในแบบให้ชัดเจนสำหรับระบุ




TYP. รูปตัด 
 BF-01A
 BF-01C - BF-01F
 BF-01K
 BF-01N - BF-01S
 BF-01T - BF-01W
 BF-01Z1 - BF-01Z5



TYP. รูปตัด 
 เฉพาะ BF-01L



TYP. รูปตัด 
 เฉพาะ BF-01B


โครงการ :

**โครงการปรับปรุง
สำนักงานภายในกรมสนธิสัญญา
และกฎหมาย
อาคารกระทรวงการต่างประเทศ
ถนนศรีอยุธยา**

เจ้าของ :

กระทรวงการต่างประเทศ

ออกแบบโดย :



บริษัท แพลน อาคิเติค จำกัด
 99/1 ชั้นที่ 4 ซอยจรัญ 68 แขวงบางนาเหนือ
 เขตบางนา กรุงเทพมหานคร 10260
 โทรศัพท์ 022375740
 Email : plan@planarchitect.com

สถาปนิก
 เดียนจิตต์ ศูนย์การทูต 080 694
 ชรินทร์ โปษุฒิศาสตร์ ก-ส. 19614

วิศวกรระบบไฟฟ้าและสื่อสาร
 กฤษณะ บัณฑิต 081 26155

วิศวกรระบบปรับอากาศและระบายอากาศ
 เปี่ยมศักดิ์ วุฒิสงโภทัย ส.ก. 2004

วิศวกรระบบสุขาภิบาลและป้องกันอัคคีภัย
 เปี่ยมศักดิ์ วุฒิสงโภทัย ก.ส. 1932

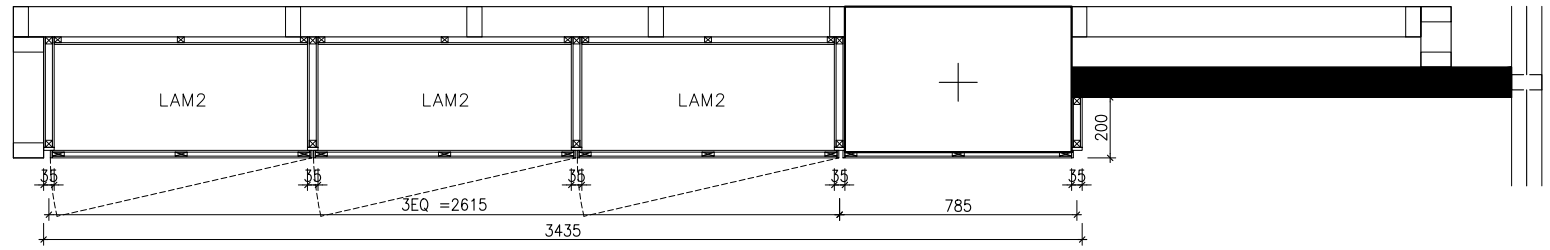
แบบแสดง
**แบบขยายจุดจุด
 BF-01**

ขนาดส่วน A1=1:12.5 A3=1:25

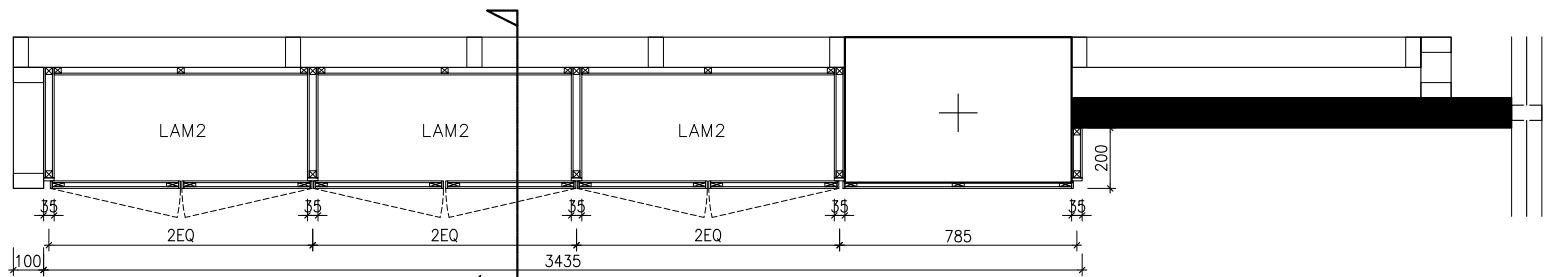
เขียนโดย _____
 ตรวจสอบโดย _____
 อนุมัติโดย _____

วันที่ _____ รวม _____

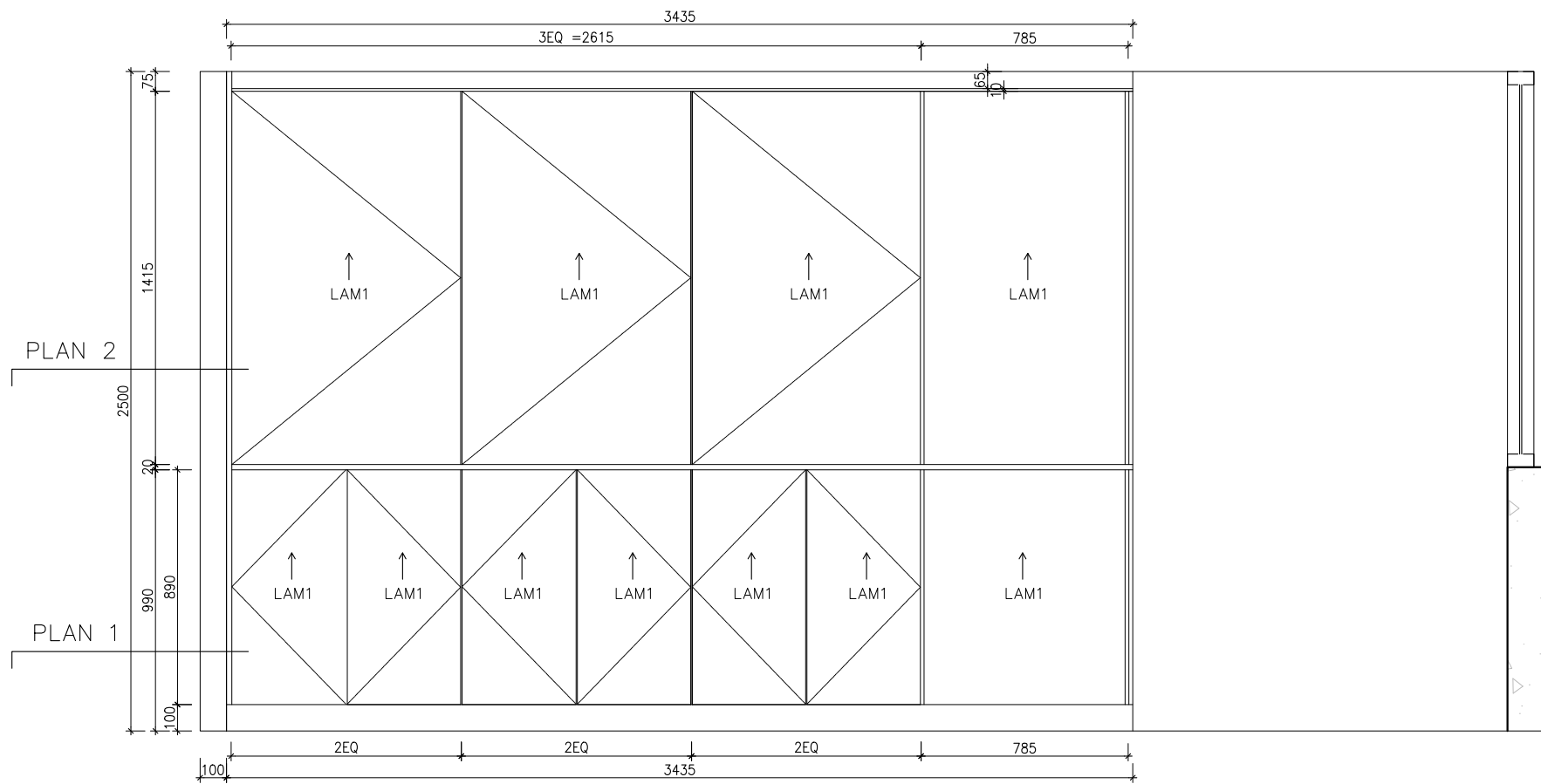
ระบุในแบบให้ชัดเจนด้วย



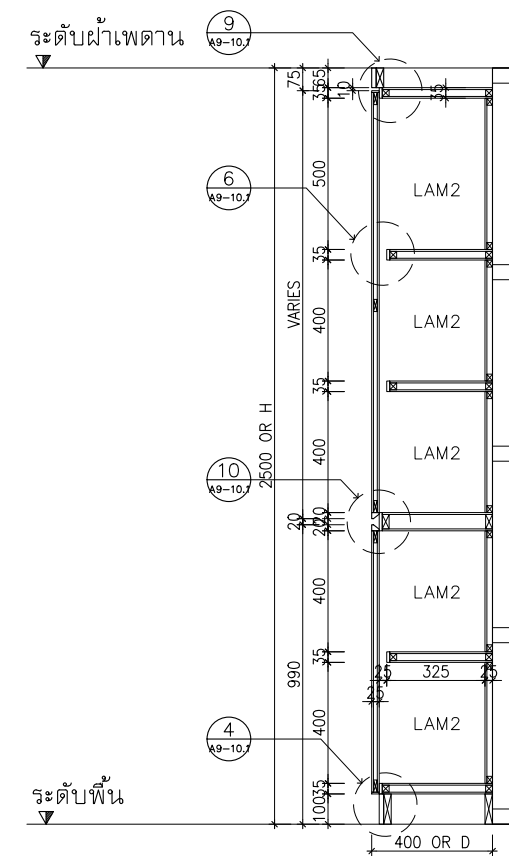
PLAN 2



PLAN 1
BF-01Y



รูปด้าน



รูปตัด BF-01Y

โครงการ :

**โครงการปรับปรุง
สำนักงานภายในกรมสนธิสัญญา
และกฎหมาย
อาคารกระทรวงการต่างประเทศ
ถนนศรีอยุธยา**

เจ้าของ :

กระทรวงการต่างประเทศ

ออกแบบโดย :

P

บริษัท แพลน อาคิเต็ค จำกัด
99/1 ชั้นที่ 4 ซ.สุขุมวิท 68 แขวงบางนาเหนือ
เขตบางนา กรุงเทพฯ 10260
โทรศัพท์ 022375740
Email : plan@planarchitect.com

สถาปนิก
เขียนโดย สุเมธสารบูล นสอ. 694
ชนิดินทร์ โทษุดี กว.สถ. 19614

วิศวกรระบบไฟฟ้าและสื่อสาร
กฤษณะท์ บัณฑิต ภาศ. 26155

วิศวกรระบบปรับอากาศและระบายอากาศ
เกียรติศักดิ์ กุลสีห์โชทัย สก. 2004

วิศวกรระบบสุขาภิบาลและป้องกันสิ่งแวดล้อม
เกียรติศักดิ์ กุลสีห์โชทัย ภาศ. 1932

แบบแสดง
**แบบขยายคู่มือ
BF-01Y**

ขนาดรวม A1=1:12.5 A3=1:25

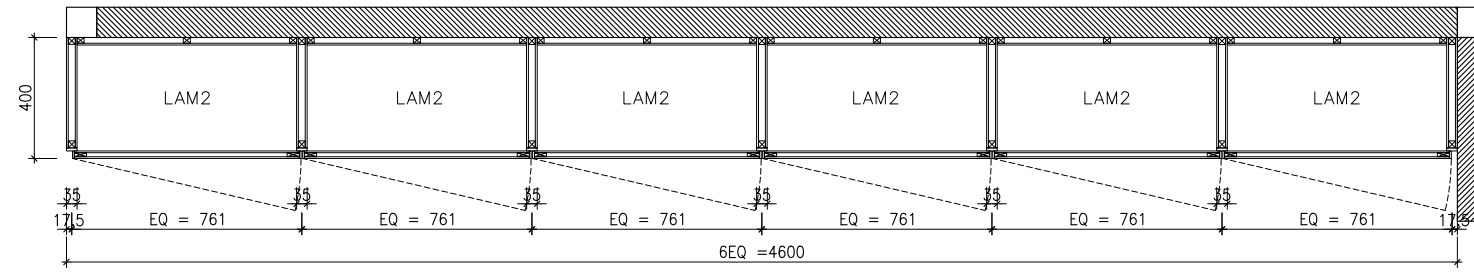
เขียนโดย _____ แบบเลขที่ _____

ตรวจโดย _____ **A8-01 .3**

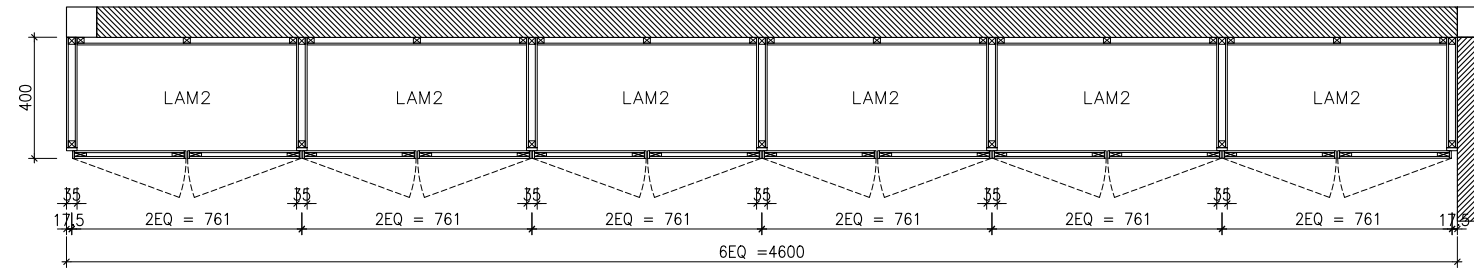
อนุมัติโดย _____

วันที่ _____ รวม _____ หน้า _____

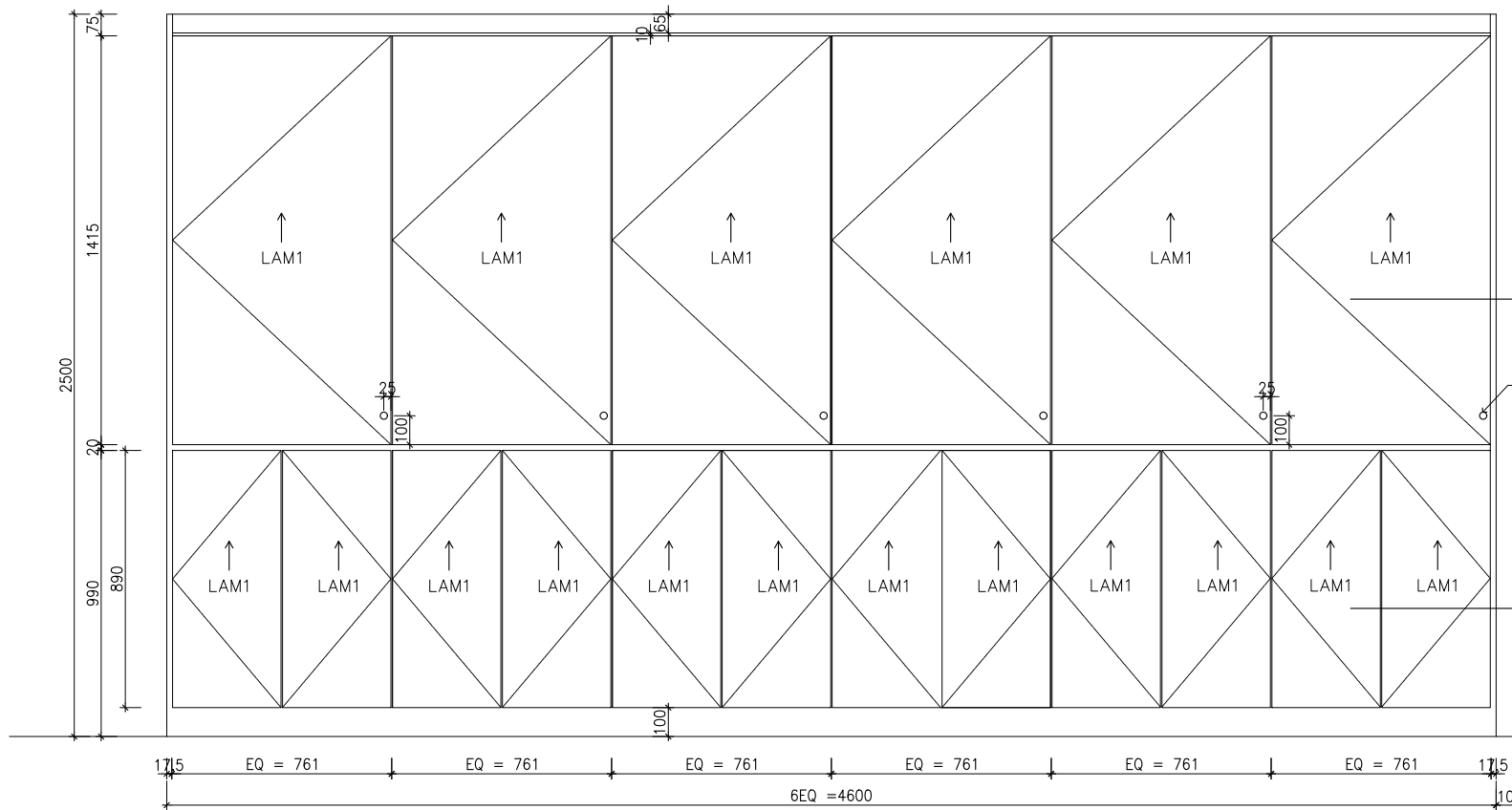
ระบุในแบบให้ชัดเจนด้วยครีเอทีฟ



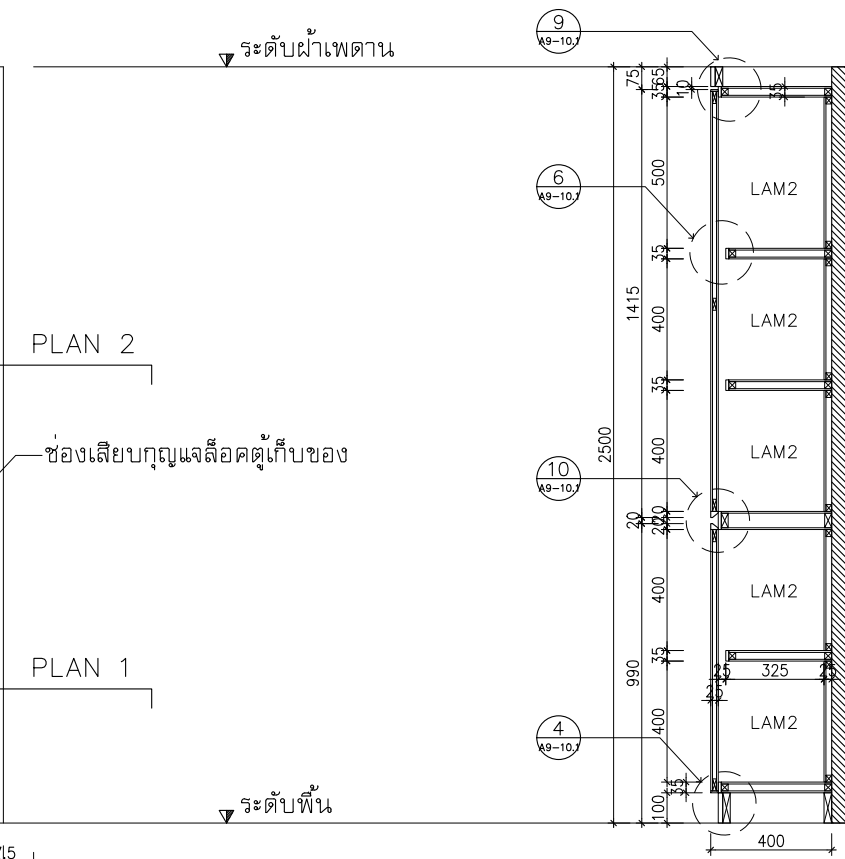
PLAN 2



PLAN 1
BF-02



รูปด้าน
BF-02



รูปตัด
BF-02

โครงการปรับปรุง
สำนักงานภายในกรมสนธิสัญญา
และกฎหมาย
อาคารกระทรวงการต่างประเทศ
ถนนศรีอยุธยา

เจ้าของ :
กระทรวงการต่างประเทศ

ออกแบบโดย :

บริษัท แพลน อภิศค์ จำกัด
99/1 ชั้นที่ 4 ซอยจรัญ 68 แขวงบางนาเหนือ
เขตบางนา กรุงเทพฯ 10260
โทรศัพท์ 022375740
Email : plan@planarchitect.com

สถาปนิก
สืบจิต สุขุมสารกุล รศ. 694
ชรินทร์ โทษะสิทธิ์ ก.ส. 19614

วิศวกรระบบไฟฟ้าและสื่อสาร
กฤษณะท์ ชื่นณณดี กทศ. 26155

วิศวกรระบบปรับอากาศและระบายอากาศ
เบ็ญศิริศักดิ์ กุศลสิงห์โชทัย สก. 2004

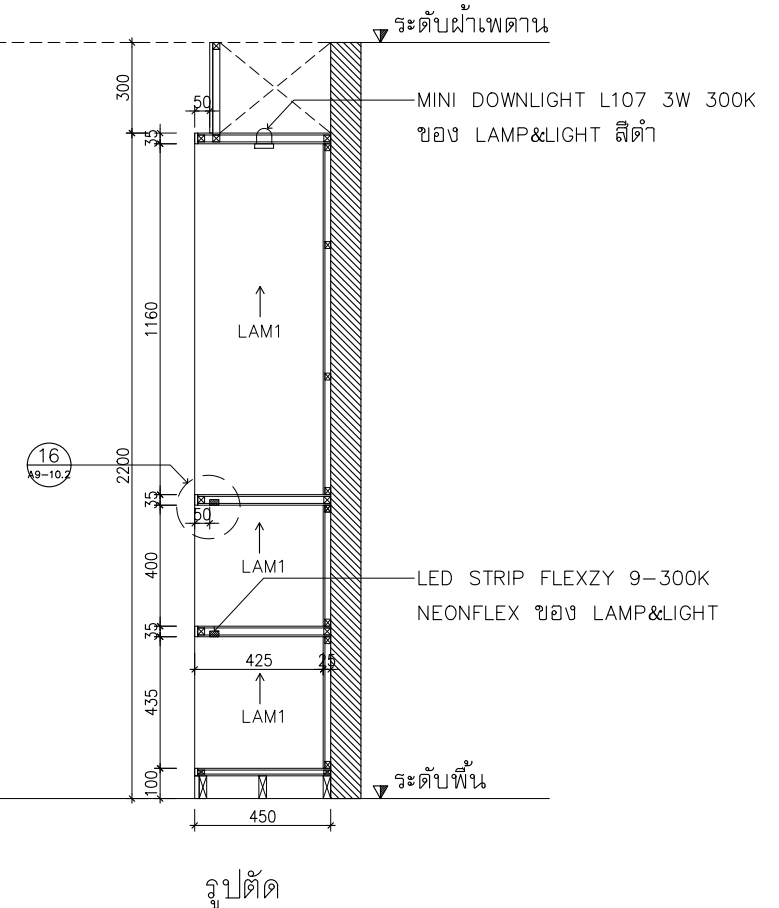
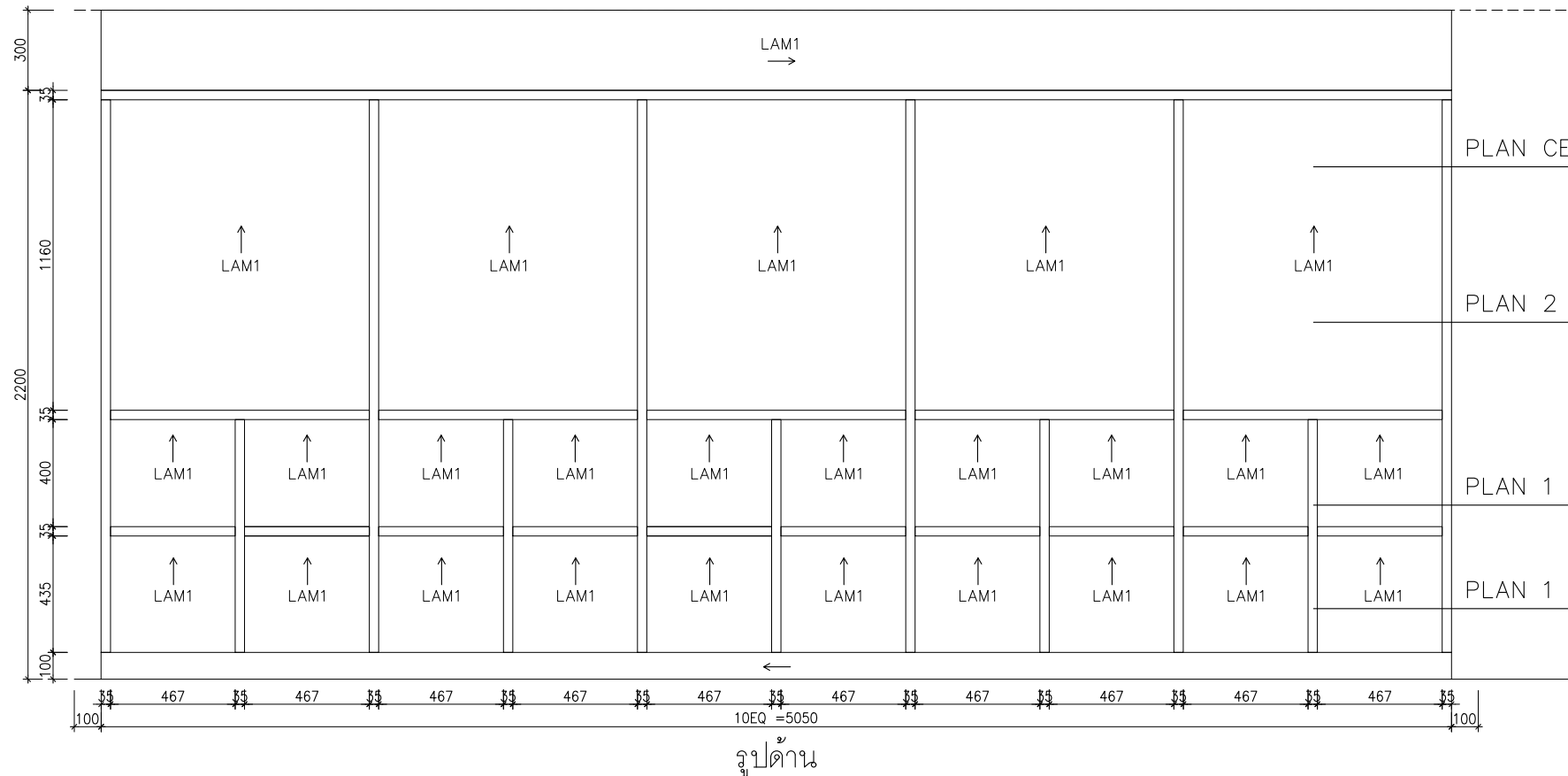
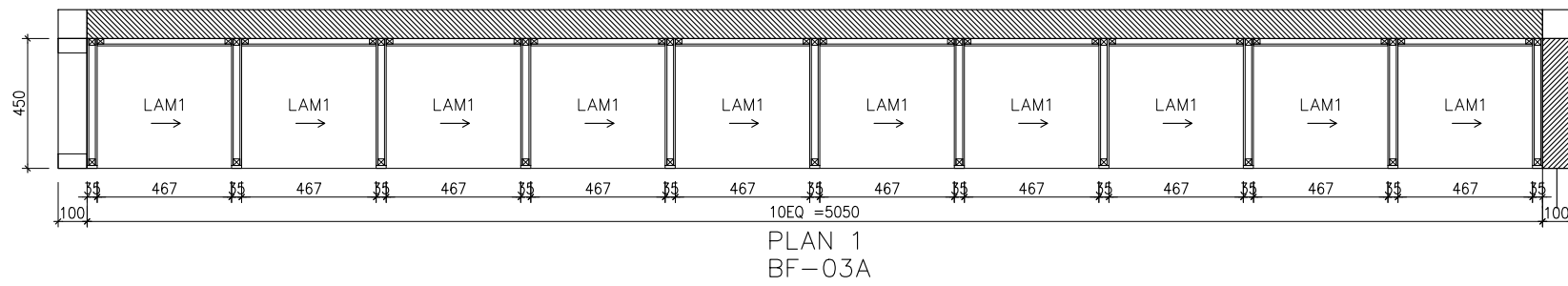
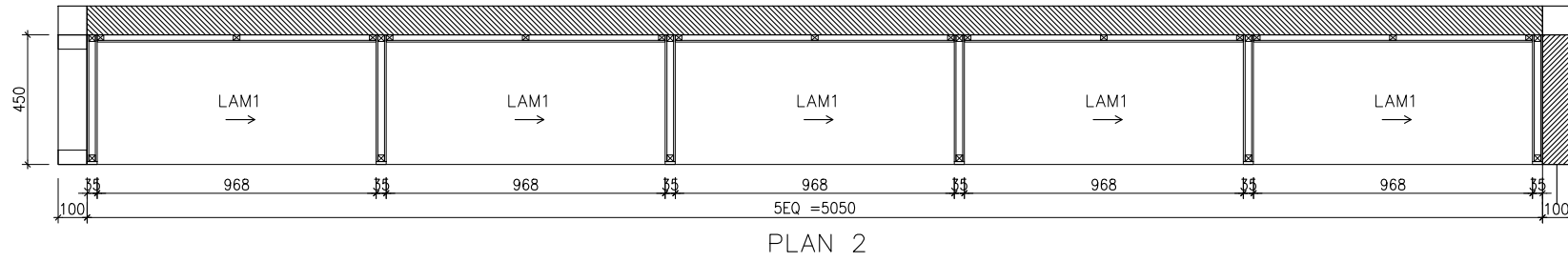
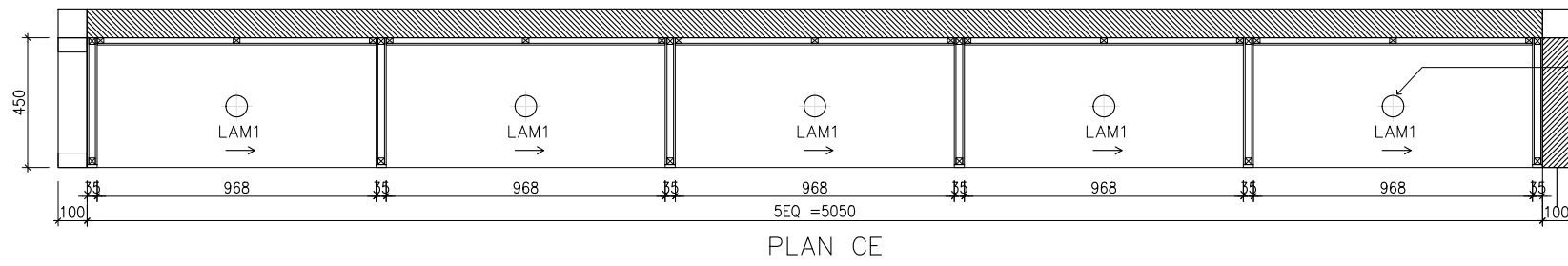
วิศวกรระบบสุขาภิบาลและป้องกันอัคคีภัย
เบ็ญศิริศักดิ์ กุศลสิงห์โชทัย กท. 1932

แบบแสดง
แบบขยายคู่มือ
BF-02

ขนาดส่วน A1=1:12.5 A3=1:25


เขียนโดย _____ แบบเลขที่ _____
ตรวจโดย _____ A8-02.1
อนุมัติโดย _____
วันที่ _____ รวม _____ แผ่น _____

ระบุในแบบให้ชัดเจนด้วยครีเอทีฟ



โครงการปรับปรุง
สำนักงานภายในกรมสนธิสัญญา
และกฎหมาย
อาคารกระทรวงการต่างประเทศ
ถนนศรีอยุธยา

เจ้าของ :
กระทรวงการต่างประเทศ

ออกแบบโดย :

บริษัท แพลน อาคิเต็ค จำกัด
99/1 ชั้นที่ 4 รุสสุวิห 68 แขวงบางนาเหนือ
เขตบางนา กรุงเทพฯ 10260
โทรศัพท์ 022375740
Email : plan@pionarchitect.com

สถาปนิก
เขียนโดย สุเมธธรรม อดิ 694
ชื่อนามสกุล อดิ 694
รณนทร์ โทษะสิทธิ์ ก-ส. 19614

วิศวกรระบบไฟฟ้าและสื่อสาร
กฤษณะ บัณฑิต ภาที่ 26155

วิศวกรระบบปรับอากาศและระบายอากาศ
เกียรติศักดิ์ วุฒิสงโภทัย สก. 2004

วิศวกรระบบสุขาภิบาลและป้องกันอัคคีภัย
เกียรติศักดิ์ วุฒิสงโภทัย ภา. 1932

แบบแสดง
แบบขยายจุดวิถุภัณฑ์
BF-03A

ขนาดส่วน A1=1:12.5 A3=1:25

เขียนโดย ــــــــــــــــــــــــ ــــــــــــــــــــــــ
ตรวจสอบโดย ــــــــــــــــــــــــ ــــــــــــــــــــــــ
อนุมัติโดย ــــــــــــــــــــــــ ــــــــــــــــــــــــ

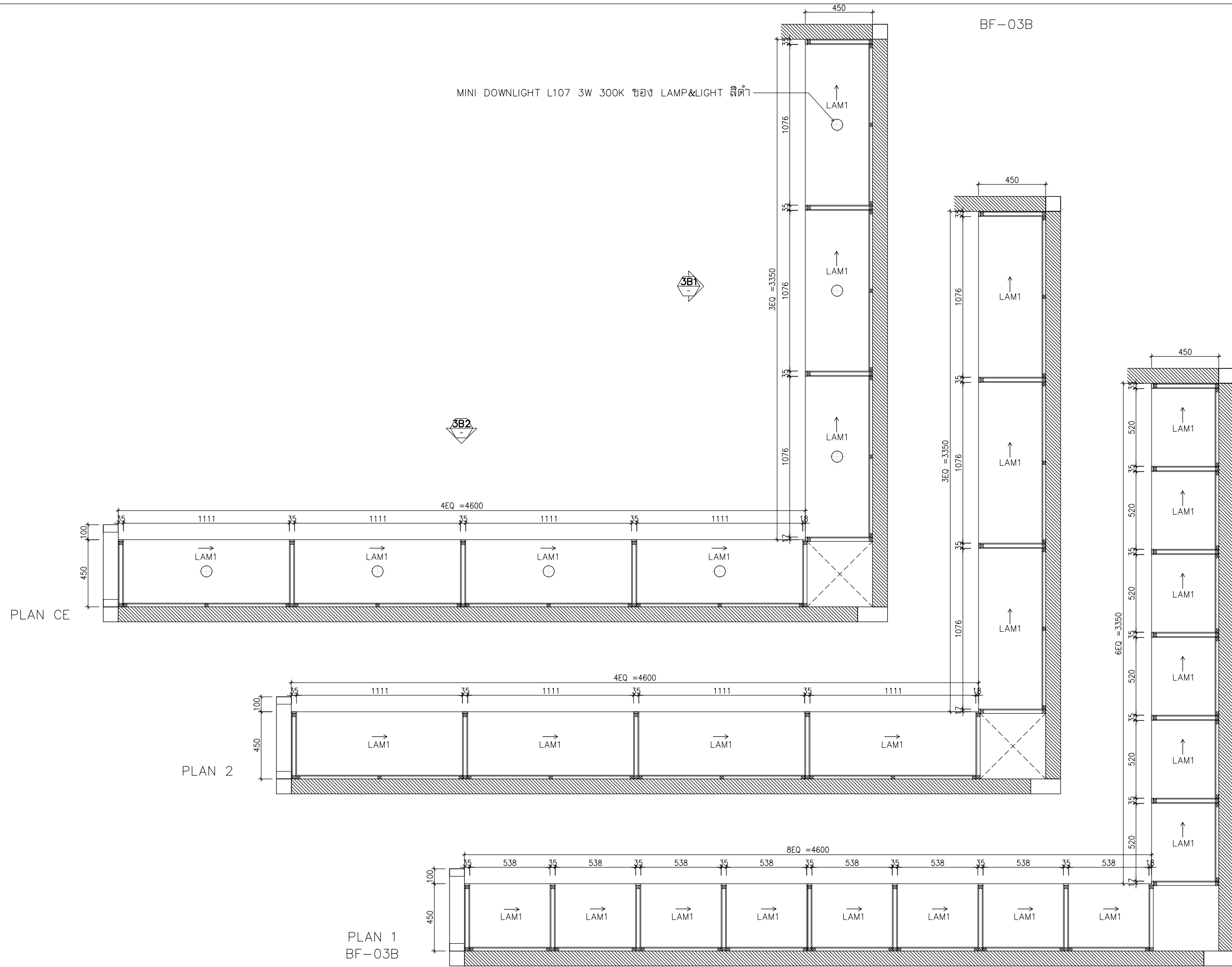
วันที่ ــــــــــــــــ ــــــــــــــــ ــــــــــــــــ

รวม ــــــــــــــــ ــــــــــــــــ

□ ระบุในแบบให้ชัดเจนด้วยเครื่องหมาย

BF-03B

MINI DOWNLIGHT L107 3W 300K ของ LAMP&LIGHT สีดำ



โครงการ :

**โครงการปรับปรุง
สำนักงานภายในกรมสนธิสัญญา
และกฎหมาย
อาคารกระทรวงการต่างประเทศ
ถนนศรีอยุธยา**

เจ้าของ :

กระทรวงการต่างประเทศ

ออกแบบโดย :

DP

บริษัท แพลน อาคิเต็ค จำกัด
99/1 ชั้นที่ 4 ซอยจรัญ 68 แขวงบางนาเหนือ
เขตบางนา กรุงเทพฯ 10260
โทรศัพท์ 022375740
Email : plan@planarchitect.com

สถาปนิก
เขียนโดย สุภรดา รุ่งเรือง อกล. 694
ชนิดนทร์ โพธิ์ศักดิ์ ก-ส. 19614

วิศวกรระบบไฟฟ้าและสื่อสาร
คุณณรงค์ บัณฑิต กทศ. 26155

วิศวกรระบบปรับอากาศและระบายอากาศ
เขียนโดย พุฒิสัย โททัย สก. 2004

วิศวกรระบบสุขาภิบาลและป้องกันอัคคีภัย
เขียนโดย พุฒิสัย โททัย กท. 1932

แบบแสดง
**แบบขยายจุดกำเนิด
BF-03B**

ขนาดส่วน A1=1:12.5 A3=1:25

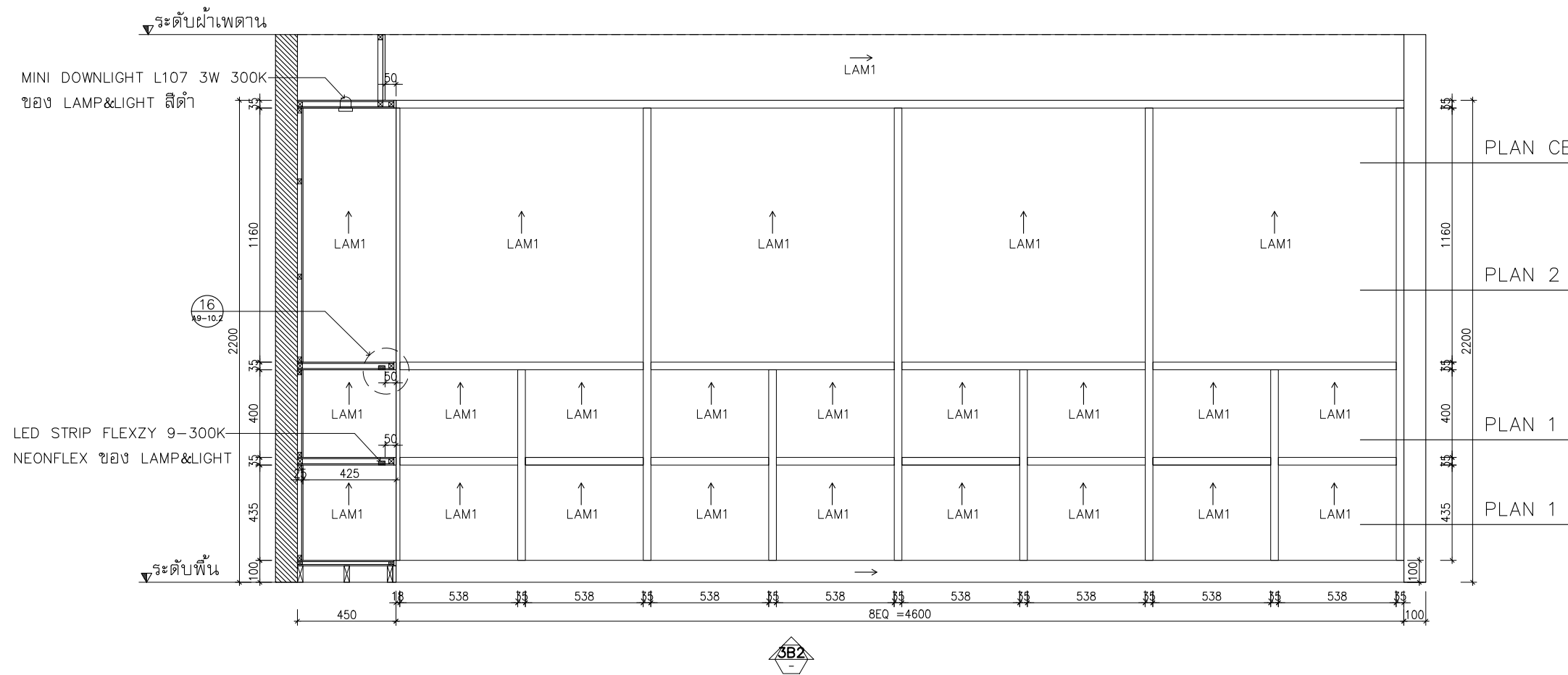
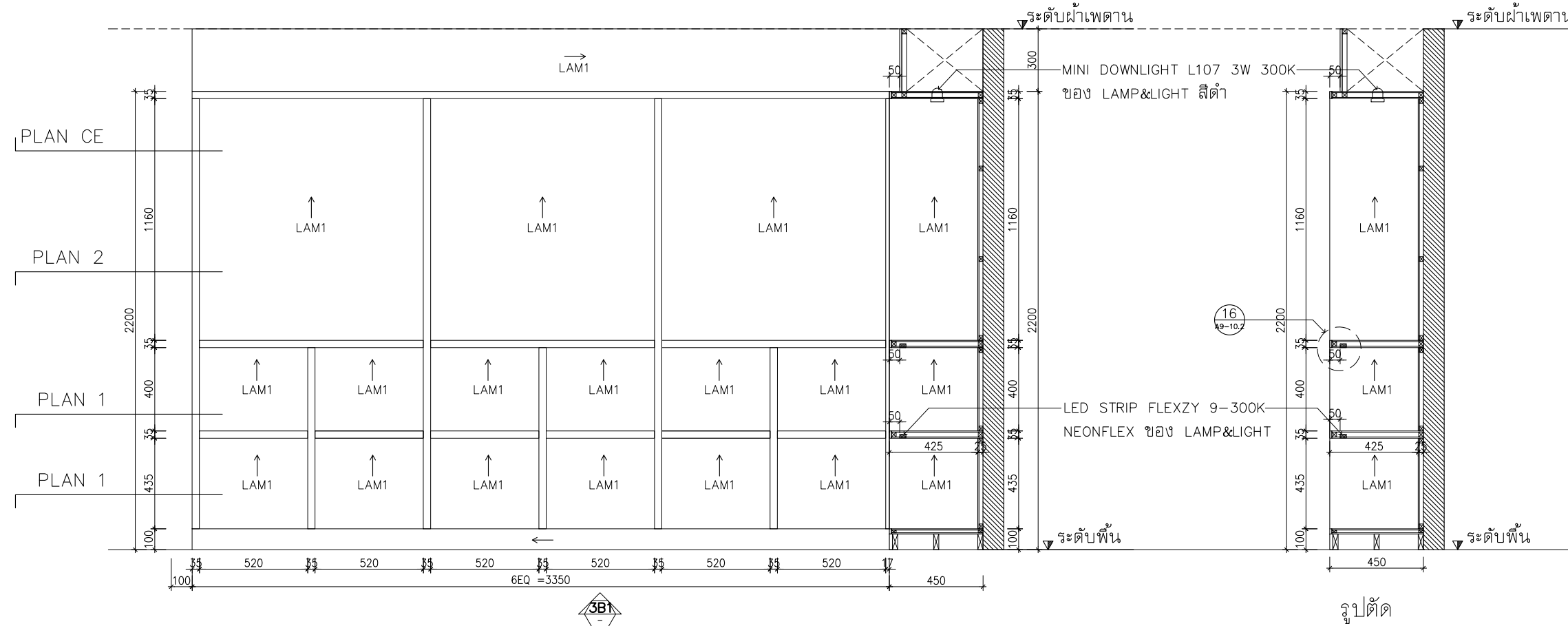
เขียนโดย _____ แบบเลขที่ _____

ตรวจโดย _____ **AB-03.2**

อนุมัติโดย _____


วันที่ _____ รวม _____ หน้า

ระบุในแบบให้ชัดเจนด้วย



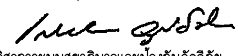
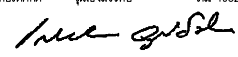
โครงการปรับปรุง
สำนักงานภายในกรมสนธิสัญญา
และกฎหมาย
อาคารกระทรวงการต่างประเทศ
ถนนศรีอยุธยา

เจ้าของ :
กระทรวงการต่างประเทศ

ออกแบบโดย :

บริษัท แพลน ออคิด จำกัด
99/1 ชั้นที่ 4 ซอยจรัญ 68 แขวงบางนาเหนือ
เขตบางนา กรุงเทพมหานคร 10260
โทรศัพท์ 022375740
Email : plan@planarchitect.com

สถาปนิก
เขียนโดย สุเมธสารบูล สด. 694
รณนทร์ โพธิ์ศักดิ์ ก-ส. 19614

วิศวกรระบบไฟฟ้าและสื่อสาร
กฤษณะ บัณฑิต กท. 26155

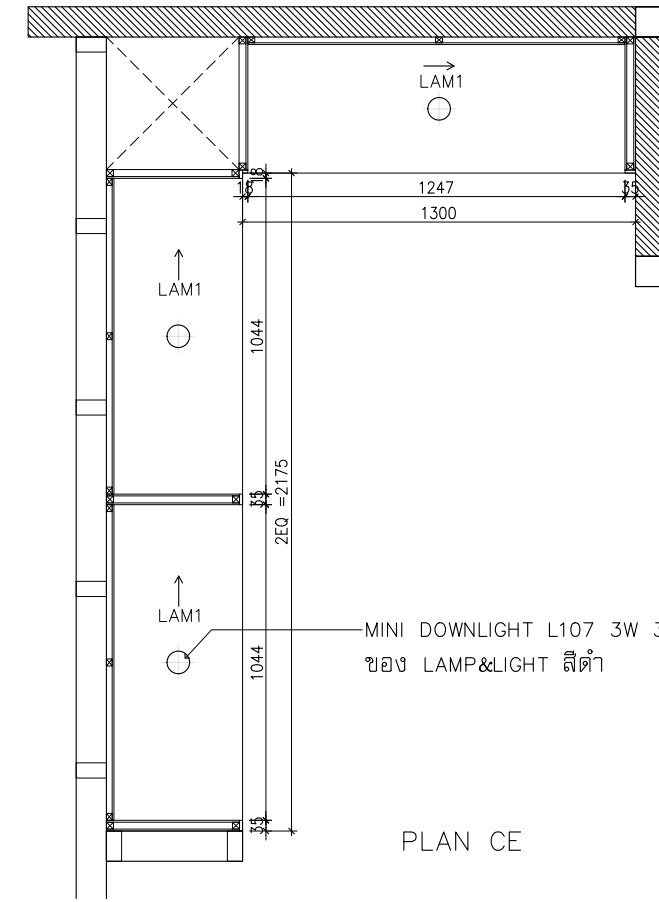
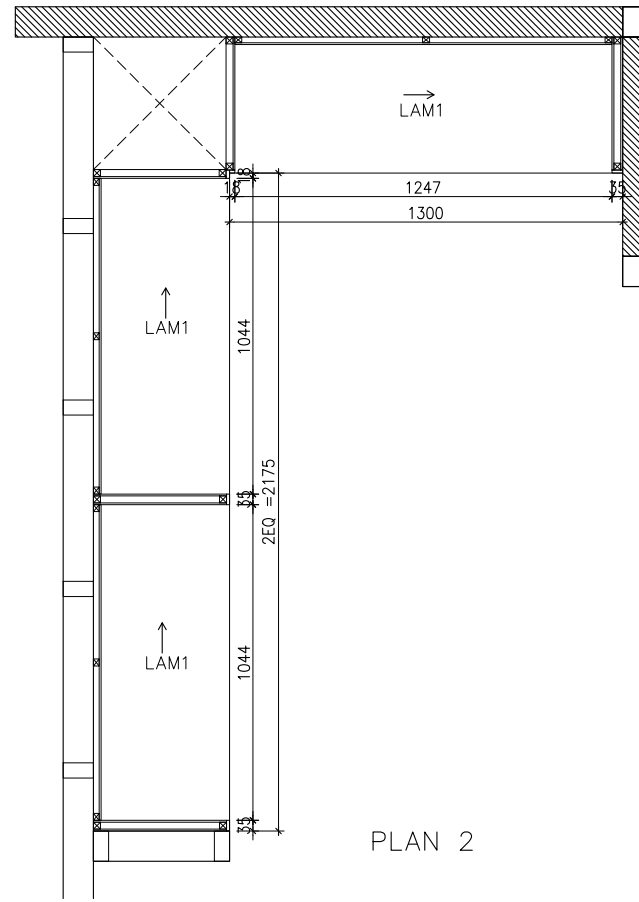
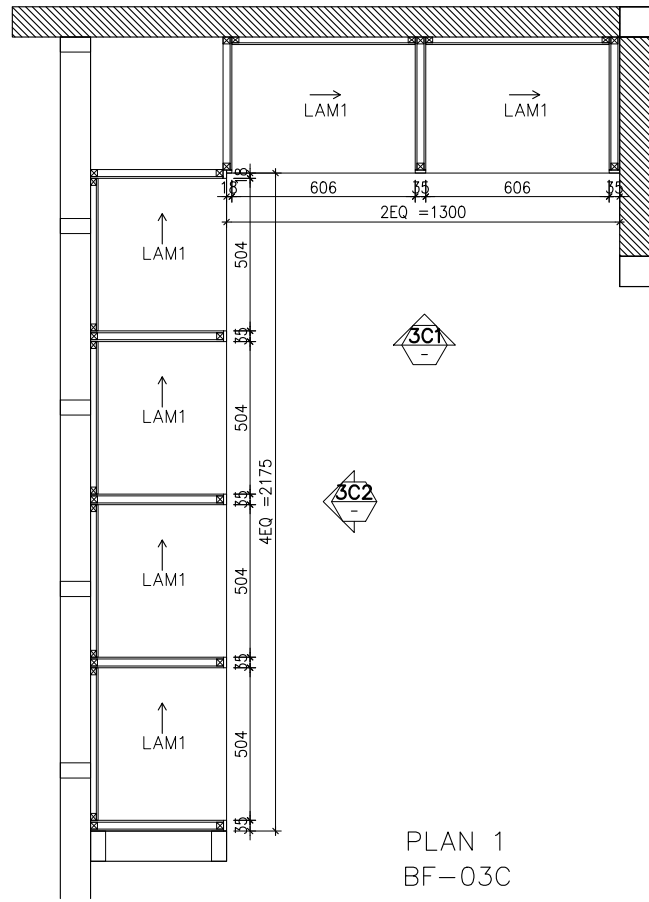
วิศวกรระบบปรับอากาศและระบายอากาศ
เกียรติศักดิ์ วุฒิสงโภทัย สก. 2004

วิศวกรระบบสุขาภิบาลและป้องกันอัคคีภัย
เกียรติศักดิ์ วุฒิสงโภทัย กท. 1932


แบบแสดง
แบบขยายคู่มือ
BF-03B

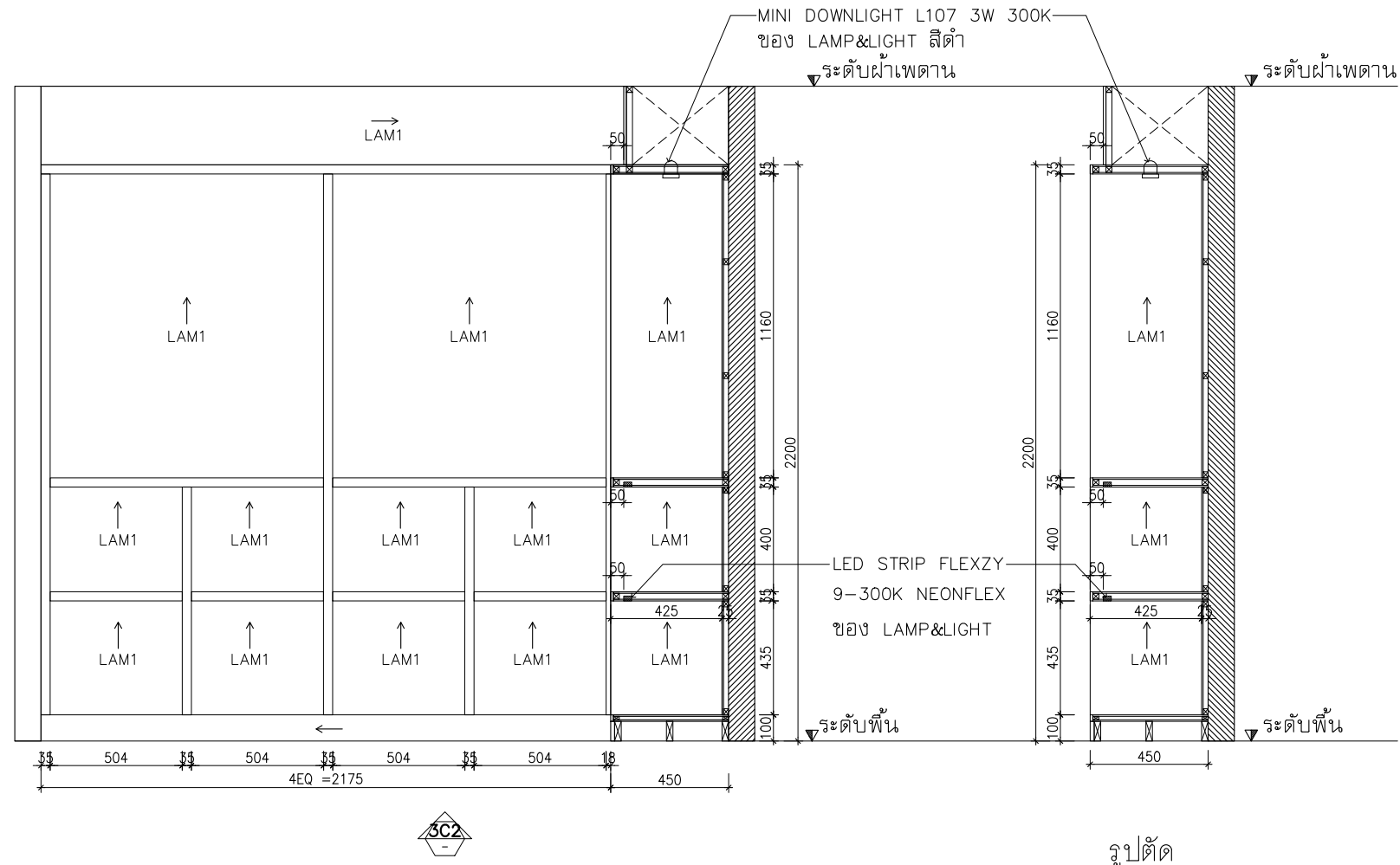
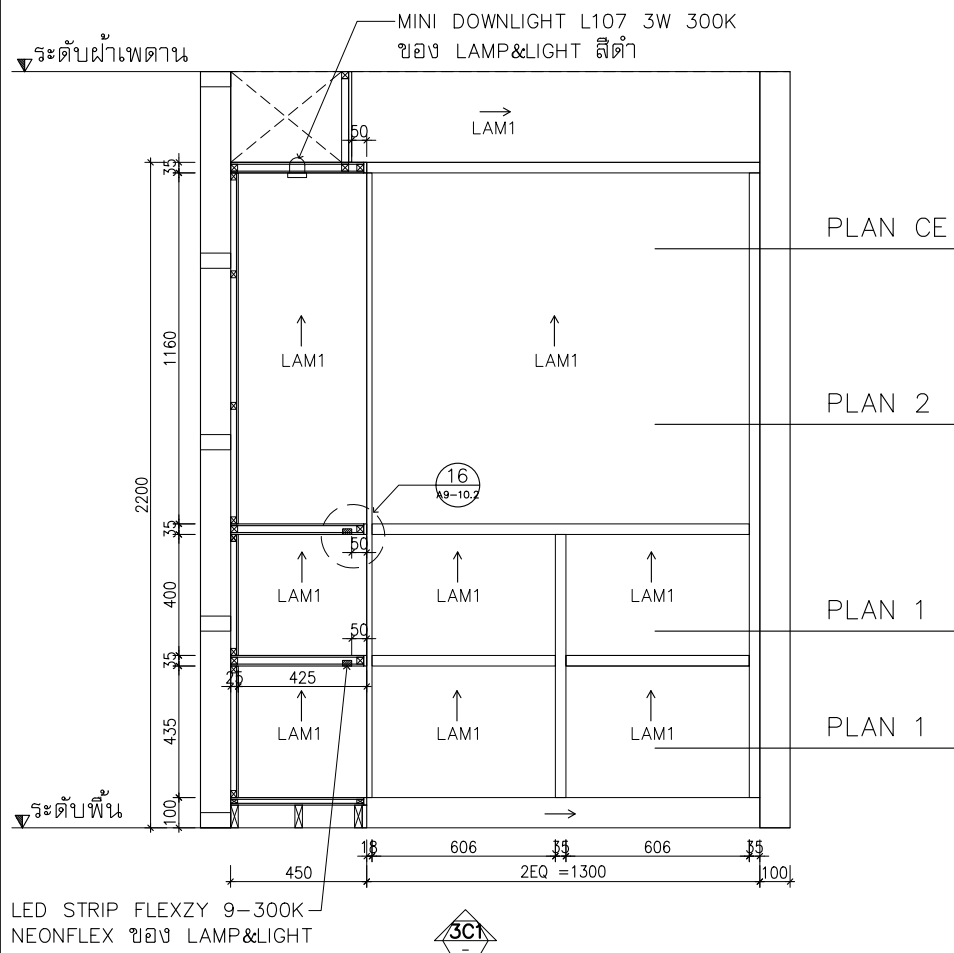
ขนาดส่วน A1=1:12.5 A3=1:25

เขียนโดย _____ แบบเลขที่ _____
ตรวจโดย _____ A8-03.3
อนุมัติโดย _____
วันที่ _____ รวม _____ หน้า _____

ระบุในแบบให้ชัดเจนด้วยครีเอทีฟ



MINI DOWNLIGHT L107 3W 300K
ของ LAMP&LIGHT ลีต้า



โครงการปรับปรุง
สำนักงานภายในกรมสนธิสัญญา
และกฎหมาย
อาคารกระทรวงการต่างประเทศ
ถนนศรีอยุธยา

เจ้าของ :
กระทรวงการต่างประเทศ

ออกแบบโดย :

บริษัท แพลน ออคิด จำกัด
99/1 ชั้นที่ 4 ซอยจรัญ 68 แขวงบางนาเหนือ
เขตบางนา กรุงเทพฯ 10260
โทรศัพท์ 022375740
Email : plan@planarchitect.com

สถาปนิก
เขียนโดย อภิสิทธิ์ ฤทธิชัยกุล 080 694
รณนทร์ โพธิ์ศักดิ์ 08-80 19614

วิศวกรระบบไฟฟ้าและสื่อสาร
กฤษณะ บัณฑิต 081 26155

วิศวกรระบบปรับอากาศและระบายอากาศ
อภิสิทธิ์ ฤทธิชัยกุล สก. 2004

วิศวกรระบบสุขาภิบาลและป้องกันสิ่งแวดล้อม
อภิสิทธิ์ ฤทธิชัยกุล สก. 1932

แบบแสดง
แบบขยายจุดภูมิทัศน์
BF-03C

ขนาดส่วน A1=1:12.5 A3=1:25

เขียนโดย _____

ตรวจสอบโดย _____

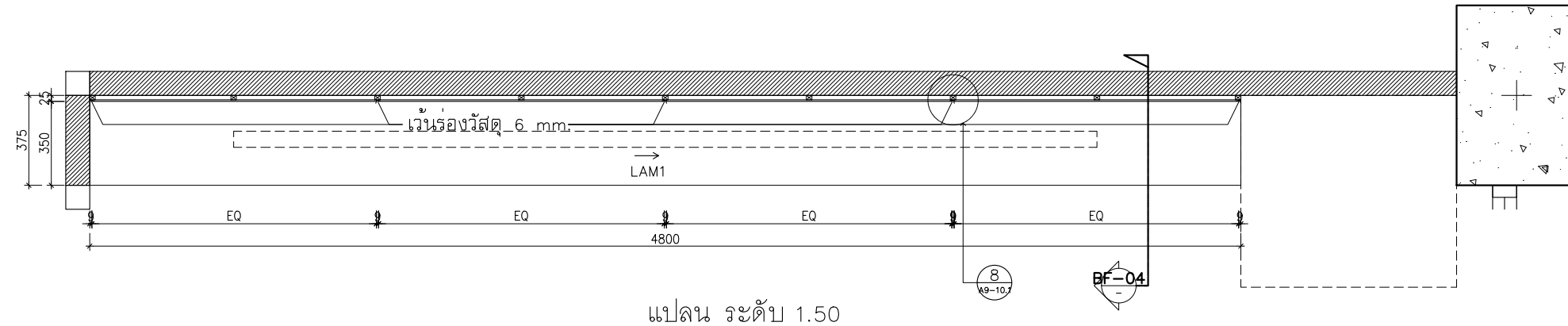
อนุมัติโดย _____

วันที่ _____

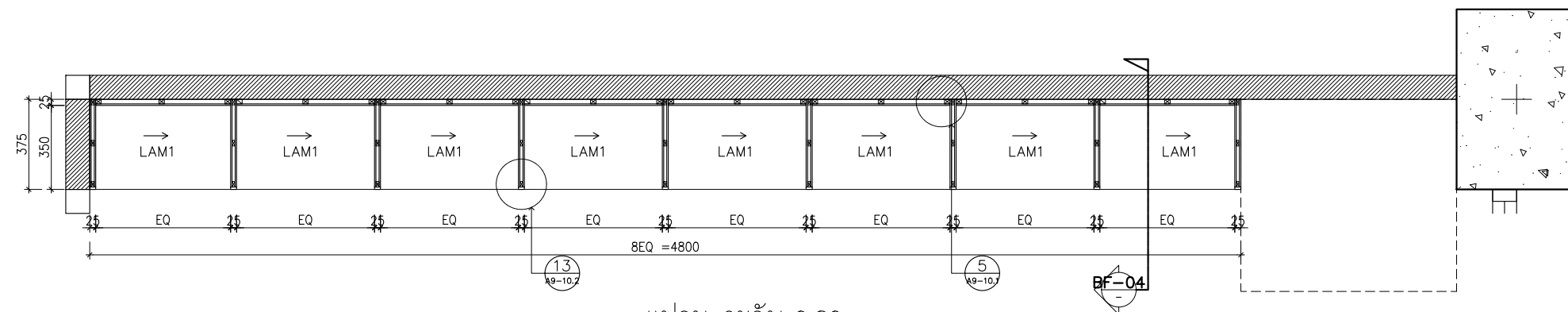
รวม _____

หน้า _____

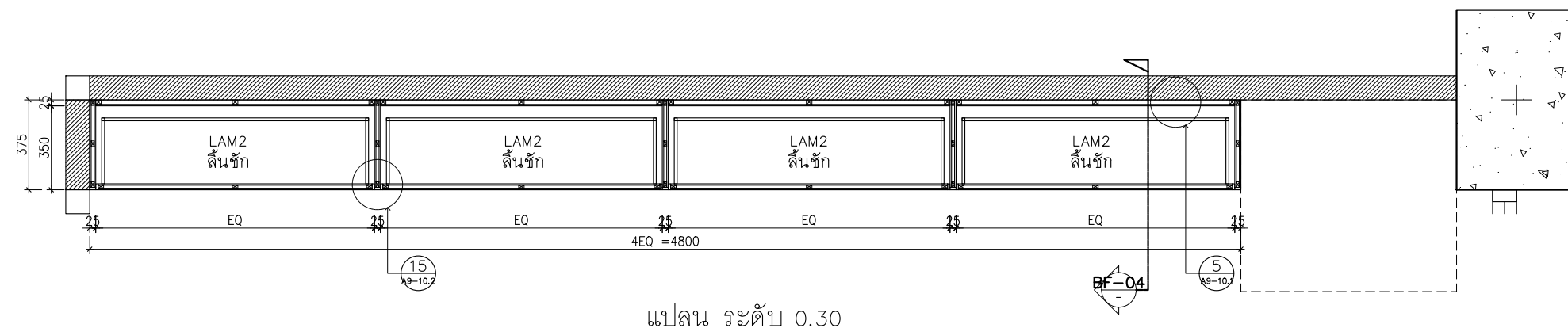
□ ระบุในแบบให้ชัดเจนด้วยครีเอทีฟ



แปลน ระดับ 1.50



แปลน ระดับ 0.80



แปลน ระดับ 0.30

รายการลามีเนต
 LAM1 ลามีเนตลายไม้ FORMICA ระบุรุ่นภายหลัง
 LAM2 ลามีเนตสีขาว FORMICA ระบุรุ่นภายหลัง
 ↑ ทิศทางแนวลายไม้

โครงการ :

**โครงการปรับปรุง
 สำนักงานภายในกรมสนธิสัญญา
 และกฎหมาย
 อาคารกระทรวงการต่างประเทศ
 ถนนศรีอยุธยา**

เจ้าของ :

กระทรวงการต่างประเทศ

ออกแบบโดย :

P

บริษัท แปลน อาคิเด็ค จำกัด
 99/1 ชั้นที่ 4 ซอยจตุรวิทย์ 68 แขวงบางนาเหนือ
 เขตบางนา กรุงเทพฯ 10260
 โทรศัพท์ 022375740
 Email : plan@pianarchitect.com

สถาปนิก
 เติมนิต สุวรรณารุณ วด. 694
 ชรินทร์ โปษุฒิศาสตร์ ภ.ศ. 19614

วิศวกรระบบไฟฟ้าและสื่อสาร
 กฤษณะ บัณฑิต ภาท. 26155

วิศวกรระบบปรับอากาศและระบายอากาศ
 เปี่ยมศักดิ์ กุศลสิงห์ไพบูลย์ สท. 2004

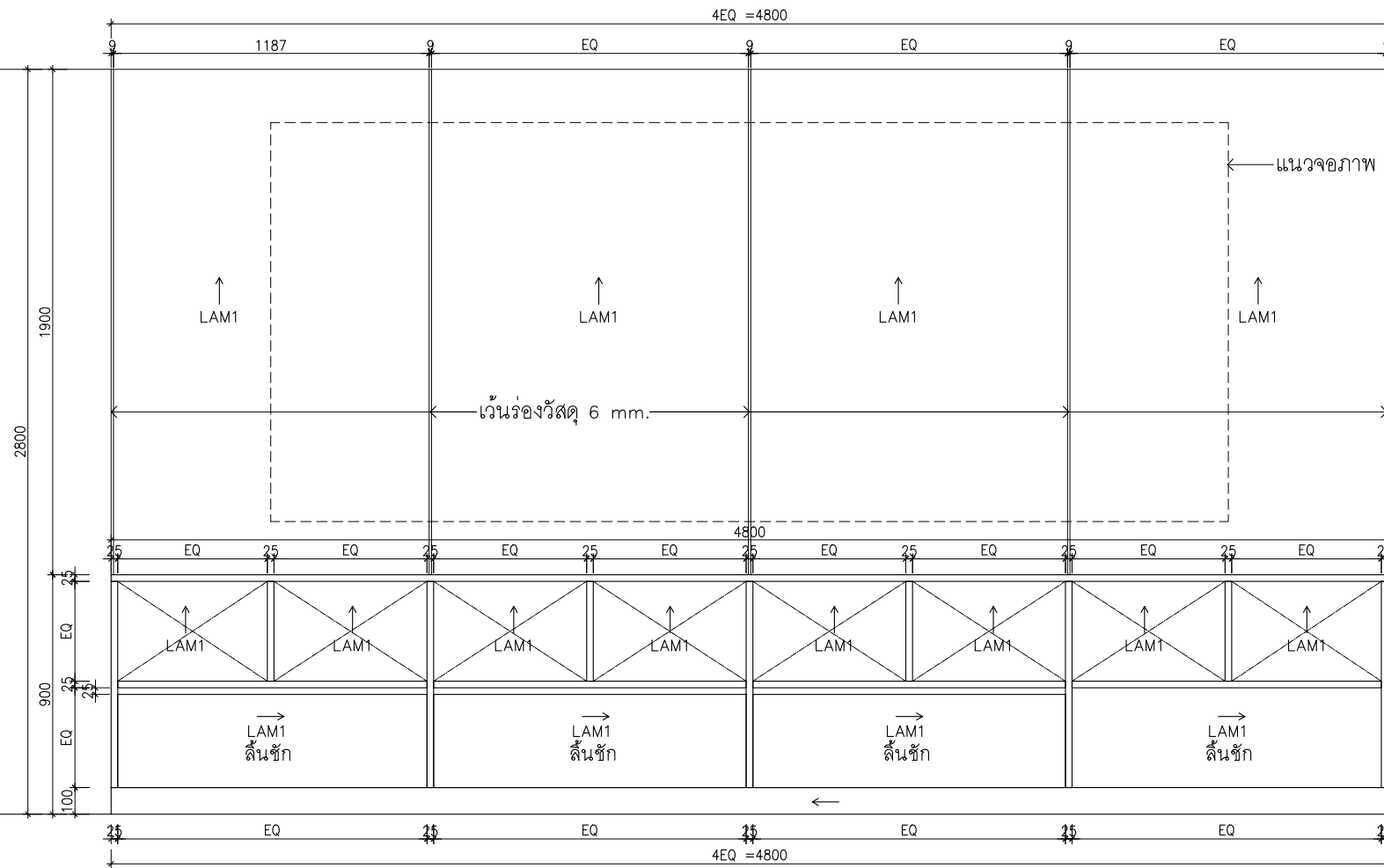
วิศวกรระบบสุขาภิบาลและป้องกันอัคคีภัย
 เปี่ยมศักดิ์ กุศลสิงห์ไพบูลย์ ภท. 1932

แบบแสดง
**แบบขยายคู่มือ
 BF-04**

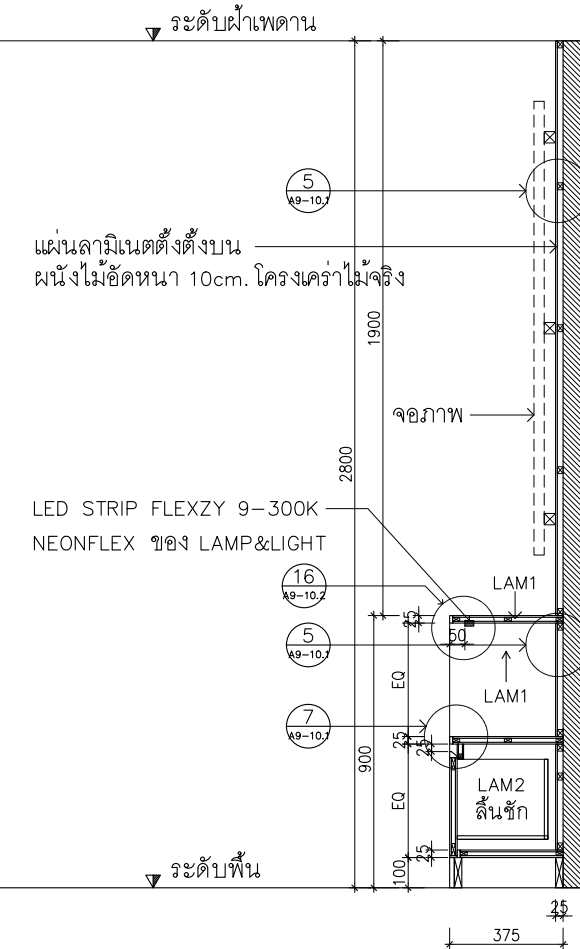
ขนาดส่วน A1=1:12.5 A3=1:25

เขียนโดย _____ แบบเลขที่ _____
 ตรวจสอบโดย _____ **A8-04.1**
 อนุมัติโดย _____
 วันที่ _____ รวม _____ แผ่น _____

ระบุในแบบให้ชัดเจนด้วย



รูปด้าน BF-04




รูปตัด BF-04
BF-04

รายการลามิเนต
 LAM1 ลามิเนตลายไม้ FORMICA ระบุรุ่นภายหลัง
 LAM2 ลามิเนตสีขาว FORMICA ระบุรุ่นภายหลัง
 ↑ ทิศทางแนวลายไม้

โครงการปรับปรุง
 สำนักงานภายในกรมสนธิสัญญา
 และกฎหมาย
 อาคารกระทรวงการต่างประเทศ
 ถนนศรีอยุธยา

เจ้าของ :
 กระทรวงการต่างประเทศ

ออกแบบโดย :

 บริษัท ปิออน อภิศติค จำกัด
 99/1 ชั้นที่ 4 ซอยจรัญ 68 แขวงบางนาเหนือ
 เขตบางนา กรุงเทพฯ 10260
 โทรศัพท์ 022375740
 Email : pion@pionarchitect.com

สถาปนิก
 เขียนโดย สุภรดา รุณ อดิ 694
 อนุมัติโดย โทษะศักดิ์ ภา-ส. 19614

วิศวกรระบบไฟฟ้าและสื่อสาร
 กฤษณะ บัณฑิต ภา. 26155

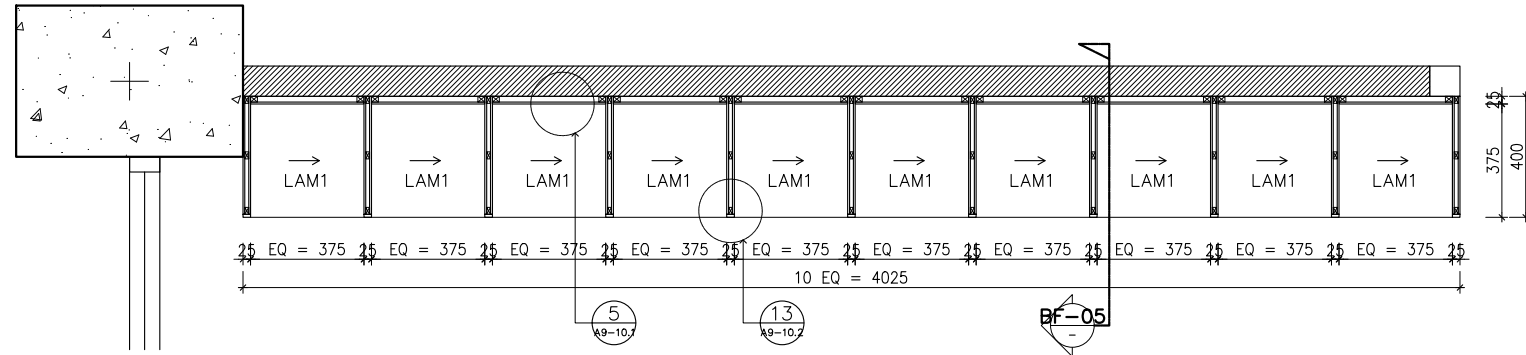
วิศวกรระบบปรับอากาศและระบายอากาศ
 ปิยะศักดิ์ พูลิสังโททัย ส.ก. 2004

วิศวกรระบบสุขาภิบาลและป้องกันอัคคีภัย
 ปิยะศักดิ์ พูลิสังโททัย ภา. 1932

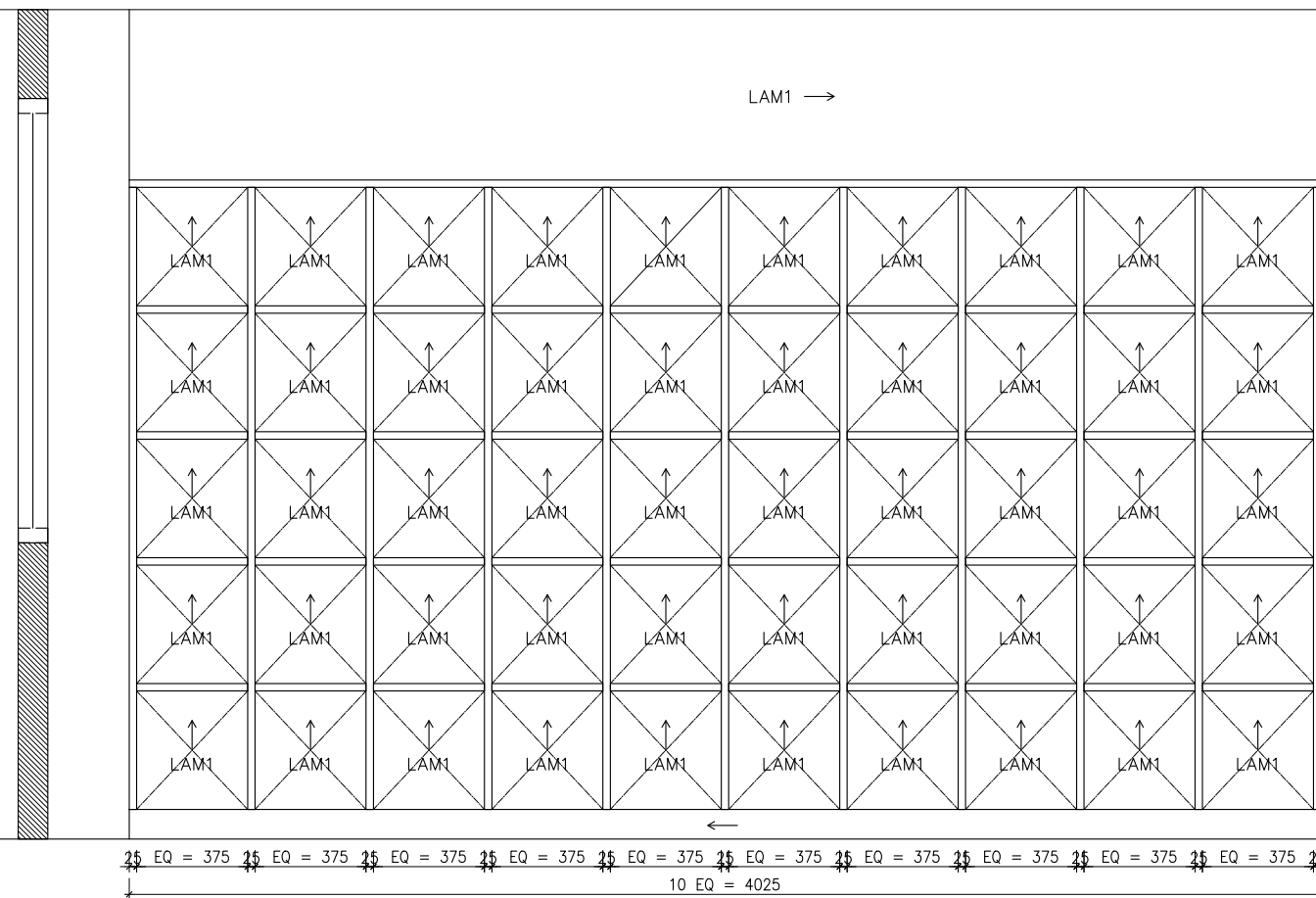
แบบแสดง
แบบขยายจุดรั้ว
 BF-04

ขนาดส่วน A1=1:12.5 A3=1:25
 เขียนโดย _____ แบบเลขที่ _____
 ตรวจสอบโดย _____ **A8-04.2**
 อนุมัติโดย _____
 วันที่ _____ รวม _____ แผ่น _____

ระบุในแบบให้ชัดเจนสำหรับระบุ

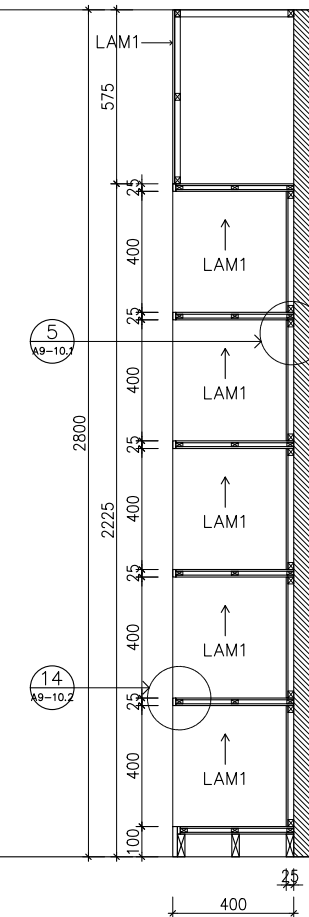


แปลน
BF-05



รูปด้าน
BF-05

ระดับฝ้าเพดาน



รูปตัด
BF-05

รายการลามีเนต

- LAM1 ลามีเนตลายไม้ FORMICA ระบุรุ่นภายหลัง
- LAM2 ลามีเนตสีขาว FORMICA ระบุรุ่นภายหลัง
- ↑ ทิศทางแนวลายไม้

โครงการปรับปรุง
สำนักงานภายในกรมสนธิสัญญา
และกฎหมาย
อาคารกระทรวงการต่างประเทศ
ถนนศรีอยุธยา

เจ้าของ :
กระทรวงการต่างประเทศ

ออกแบบโดย :

บริษัท แปลน อาคิเติค จำกัด
99/1 ชั้นที่ 4 ซอยสุขุมวิท 68 แขวงบางนาเหนือ
เขตบางนา กรุงเทพฯ 10260
โทรศัพท์ 022375740
Email : plan@planarchitect.com

สถาปนิก
เดียนจิต ศูนย์การทูต 980 694
ชณินทร์ โปษุทธิ 1-80 19614

วิศวกรระบบไฟฟ้าและสื่อสาร
กฤษณะท์ บัณฑิต 17/11 26155

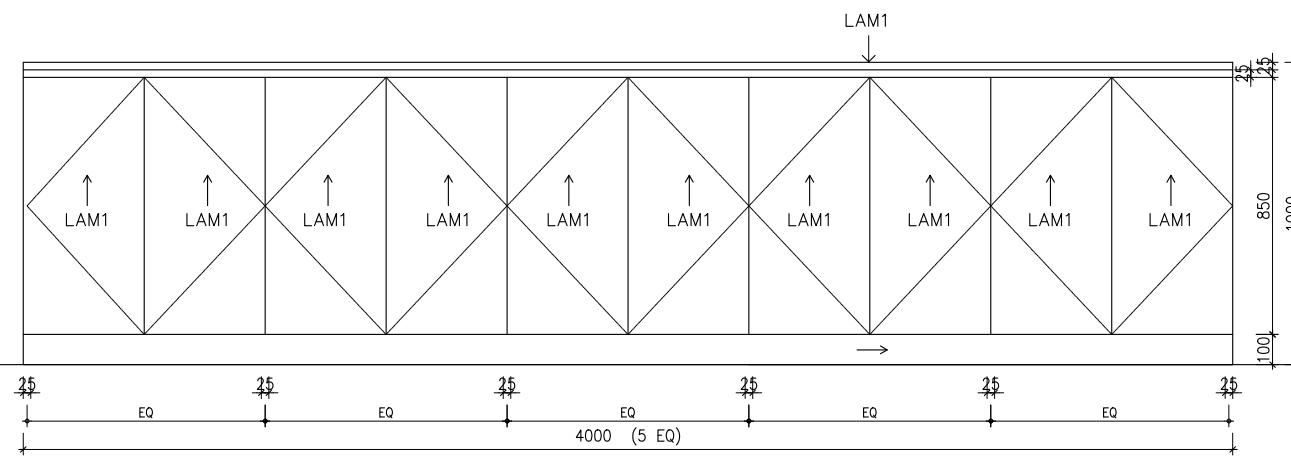
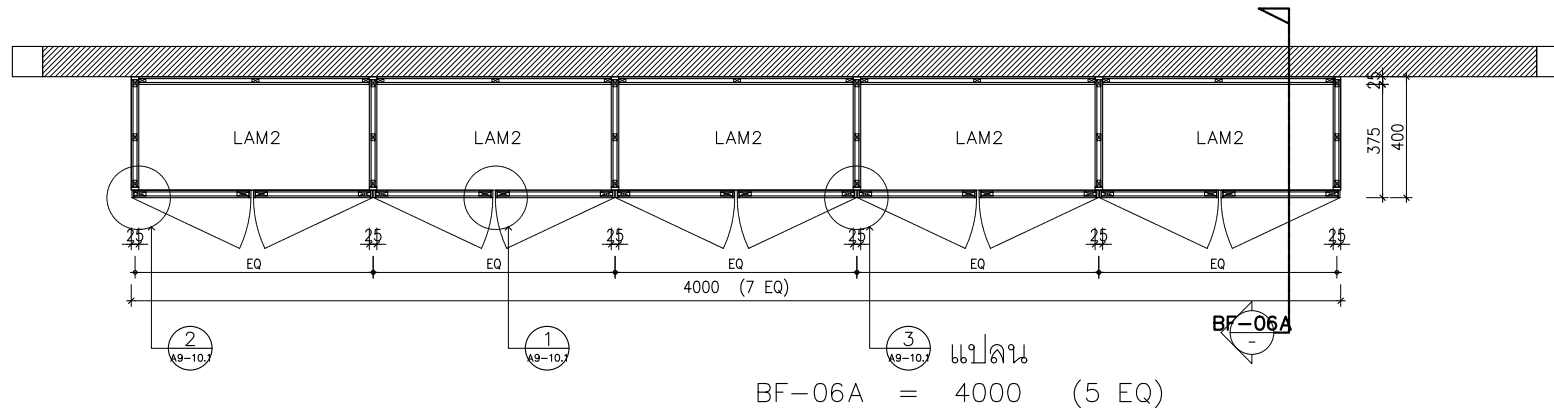
วิศวกรระบบปรับอากาศและระบายอากาศ
เกียรติศักดิ์ ภูลีสิงห์ไทธิ 11/11 2004

วิศวกรระบบสุขาภิบาลและป้องกันอัคคีภัย
เกียรติศักดิ์ ภูลีสิงห์ไทธิ 11/11 1932

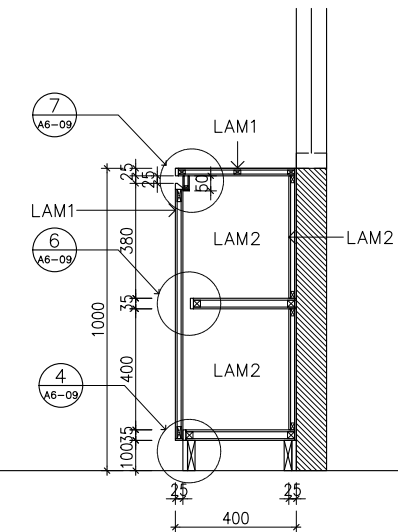
แบบแสดง
แบบขยายครุภัณฑ์
BF-05

ขนาดส่วน A1=1:12.5 A3=1:25

เขียนโดย	แบบเลขที่
ตรวจโดย	A8-05.1
อนุมัติโดย	
วันที่	รวม
☐ ระบุในแบบให้ชัดเจนด้วย	



รูปด้าน BF-06




รูปตัด BF-06A

รายการลามีเนต
 LAM1 ลามีเนตลายไม้ FORMICA ระบุรุ่นภายหลัง
 LAM2 ลามีเนตสีขาว FORMICA ระบุรุ่นภายหลัง
 ↑ ทิศทางแนวลายไม้

โครงการปรับปรุง
 สำนักงานภายในกรมสนธิสัญญา
 และกฎหมาย
 อาคารกระทรวงการต่างประเทศ
 ถนนศรีอยุธยา

เจ้าของ :
 กระทรวงการต่างประเทศ

ออกแบบโดย :

 บริษัท แพลน อาคิเติค จำกัด
 99/1 ชั้นที่ 4 ซอยจรัญ 68 แขวงบางนาเหนือ
 เขตบางนา กรุงเทพมหานคร 10260
 โทรศัพท์ 022375740
 Email : plan@planarchitect.com

สถาปนิก
 เติมนิต อนุภทรกุล วิชา 694
 ชรินทร์ โทษะสิทธิ์ ภา-ส. 19614

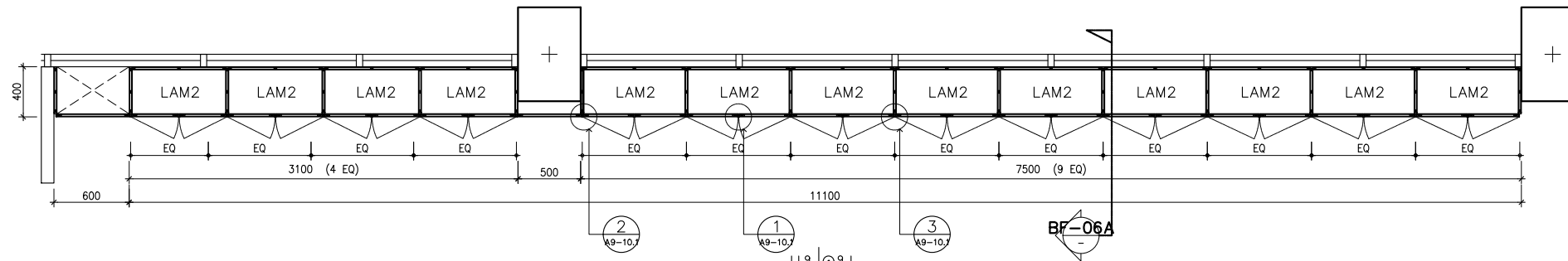
วิศวกรระบบไฟฟ้าและสื่อสาร
 กฤษณะ บัณฑิต ภาศ. 26155

วิศวกรระบบปรับอากาศและระบายอากาศ
 เปี่ยมศักดิ์ ภูลีสิงห์ ภาศ. 2004

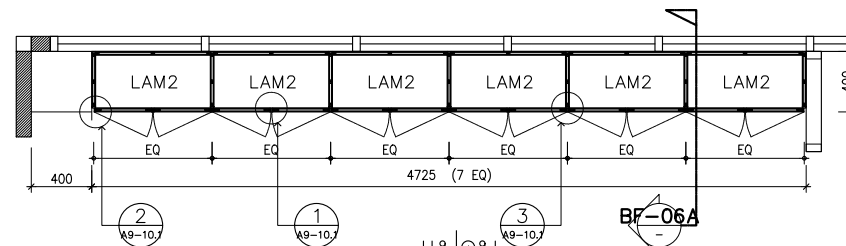
วิศวกรระบบสุขาภิบาลและป้องกันสิ่งแวดล้อม
 เปี่ยมศักดิ์ ภูลีสิงห์ ภาศ. 1932

แบบแสดง
แบบขยายจุดกึ่งหน้า
BF-06

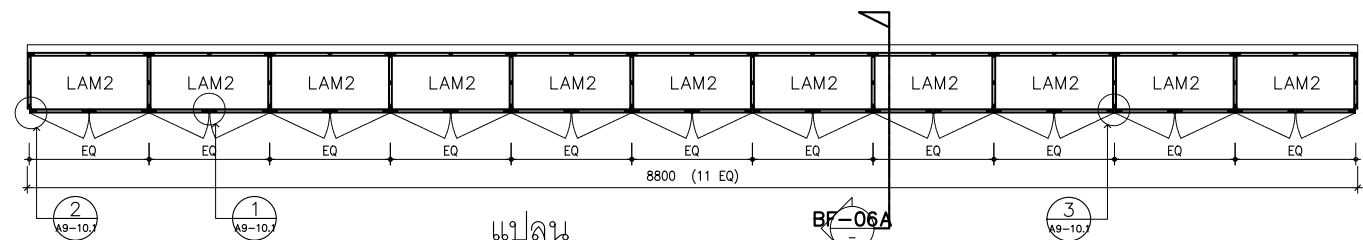
ขนาดส่วน A1=1:12.5 A3=1:25
 เขียนโดย _____ แบบเลขที่ _____
 ตรวจสอบโดย _____ **A8-06.1**
 อนุมัติโดย _____
 วันที่ _____ รวม _____ หน้า _____
 ระบุในแบบให้ชัดเจนสำหรับระบุ



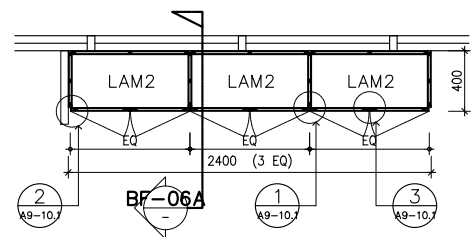
แปลน
BF-06C = 11300 (13 EQ)



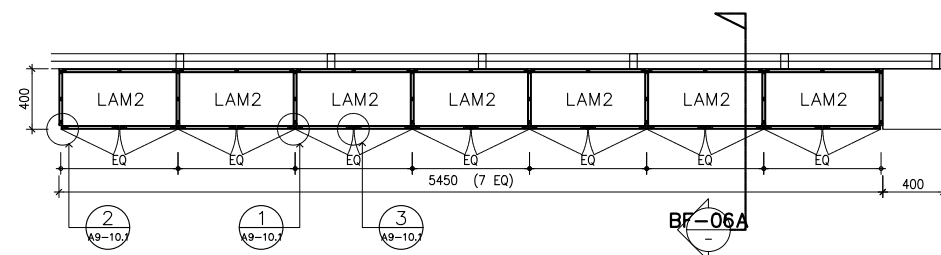
แปลน
BF-06D = 4725 (6 EQ)



แปลน
BF-06E = 8800 (11 EQ)



แปลน
BF-06F = 2400 (3 EQ)



แปลน
BF-06L = 5450 (7 EQ)

BF-06C	W=11300	13EQ
BF-06D	W=4725	6EQ
BF-06E	W=8800	11EQ
BF-06F	W=2400	3EQ
BF-06G	W=2800	4EQ
BF-06H	W=4000	5EQ
BF-06J	W=3750	5EQ
BF-06K	W=6300	8EQ
BF-06L	W=3000	4EQ
BF-06M	W=1450	2EQ
BF-06N	W=3780	5EQ

รายการลามีเนต

- LAM1 ลามีเนตลายไม้ FORMICA ระบุรุ่นภายหลัง
- LAM2 ลามีเนตสีขาว FORMICA ระบุรุ่นภายหลัง
- ↑ ทิศทางแนวลายไม้

โครงการปรับปรุง
สำนักงานภายในกรมสนธิสัญญา
และกฎหมาย
อาคารกระทรวงการต่างประเทศ
ถนนศรีอยุธยา

เจ้าของ :
กระทรวงการต่างประเทศ

ออกแบบโดย :

บริษัท แปลน อาคิเติค จำกัด
99/1 ชั้นที่ 4 ซ.สุขุมวิท 68 แขวงบางนาเหนือ
เขตบางนา กรุงเทพฯ 10260
โทรศัพท์ 022375740
Email : plan@planarchitect.com

สถาปนิก
เขียนโดย สุเมธสารบูล สก. 694
ชยันทร โปษุฒิกดิ์ ก-ส. 19614

วิศวกรระบบไฟฟ้าและสื่อสาร
กฤษณะท์ บัณฑิต ภูทัก 26155

วิศวกรระบบปรับอากาศและระบายอากาศ
เบ็ญจสิริศักดิ์ กุศลสิงห์ไพบูลย์ สก. 2004

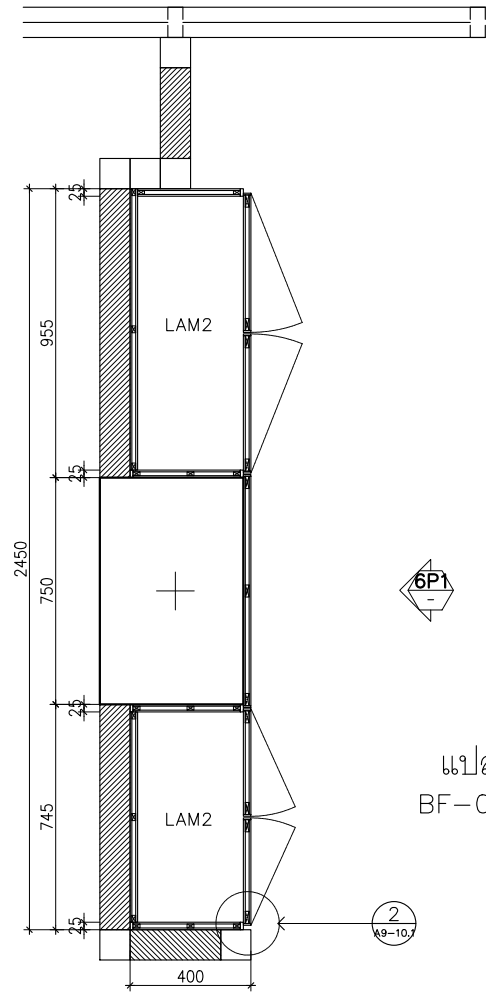
วิศวกรระบบสุขาภิบาลและป้องกันอัคคีภัย
เบ็ญจสิริศักดิ์ กุศลสิงห์ไพบูลย์ กท. 1932

แบบแสดง
แบบขยายคู่มือ
BF-06

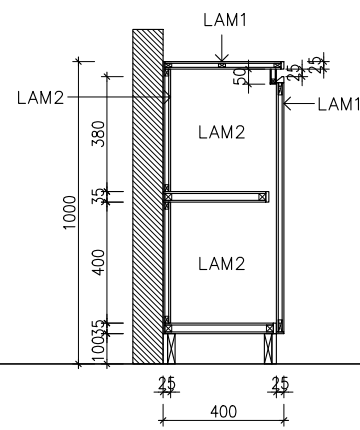
ขนาดส่วน A1=1:25 A3=1:50

เขียนโดย _____ แบบเลขที่ _____
ตรวจสอบโดย _____ A8-06.2
อนุมัติโดย _____
วันที่ _____ รวม _____ แผ่น _____

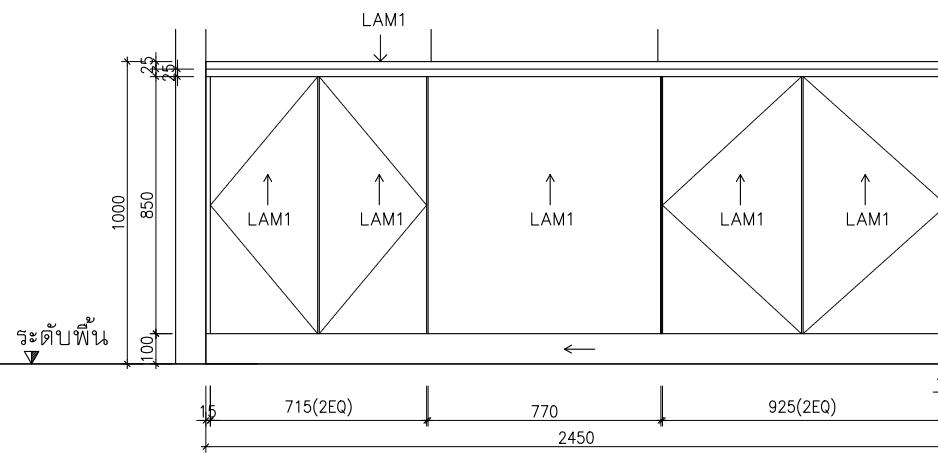
ระบุในแบบให้ชัดเจนครบถ้วน



แปลน
BF-06P



รูปตัด



รูปด้าน 6P1

รายการลามิเนต
 LAM1 ลามิเนตลายไม้ FORMICA ระบุรุ่นภายหลัง
 LAM2 ลามิเนตสีขาว FORMICA ระบุรุ่นภายหลัง
 ↑ ทิศทางแนวลายไม้

โครงการ :

**โครงการปรับปรุง
สำนักงานภายในกรมสนธิสัญญา
และกฎหมาย
อาคารกระทรวงการต่างประเทศ
ถนนศรีอยุธยา**

เจ้าของ :

กระทรวงการต่างประเทศ

ออกแบบโดย :

P

บริษัท แพลน อาคิเด็ค จำกัด
 99/1 ชั้นที่ 4 ซอยสุขุมวิท 68 แขวงบางนาเหนือ
 เขตบางนา กรุงเทพฯ 10260
 โทรศัพท์ 022375740
 Email : plan@planarchitect.com

สถาปนิก
 เตียบจิต สุภรศารทูล 080 694 19614
 ชรินทร์ โปษุฒิศาสตร์ 08-88 19614

วิศวกรระบบไฟฟ้าและสื่อสาร
 กฤษณะ บัณฑิต 08-88 26155

วิศวกรระบบปรับอากาศและระบายอากาศ
 เปี่ยมศักดิ์ กุศลสิงห์ไทธิย 08 2004

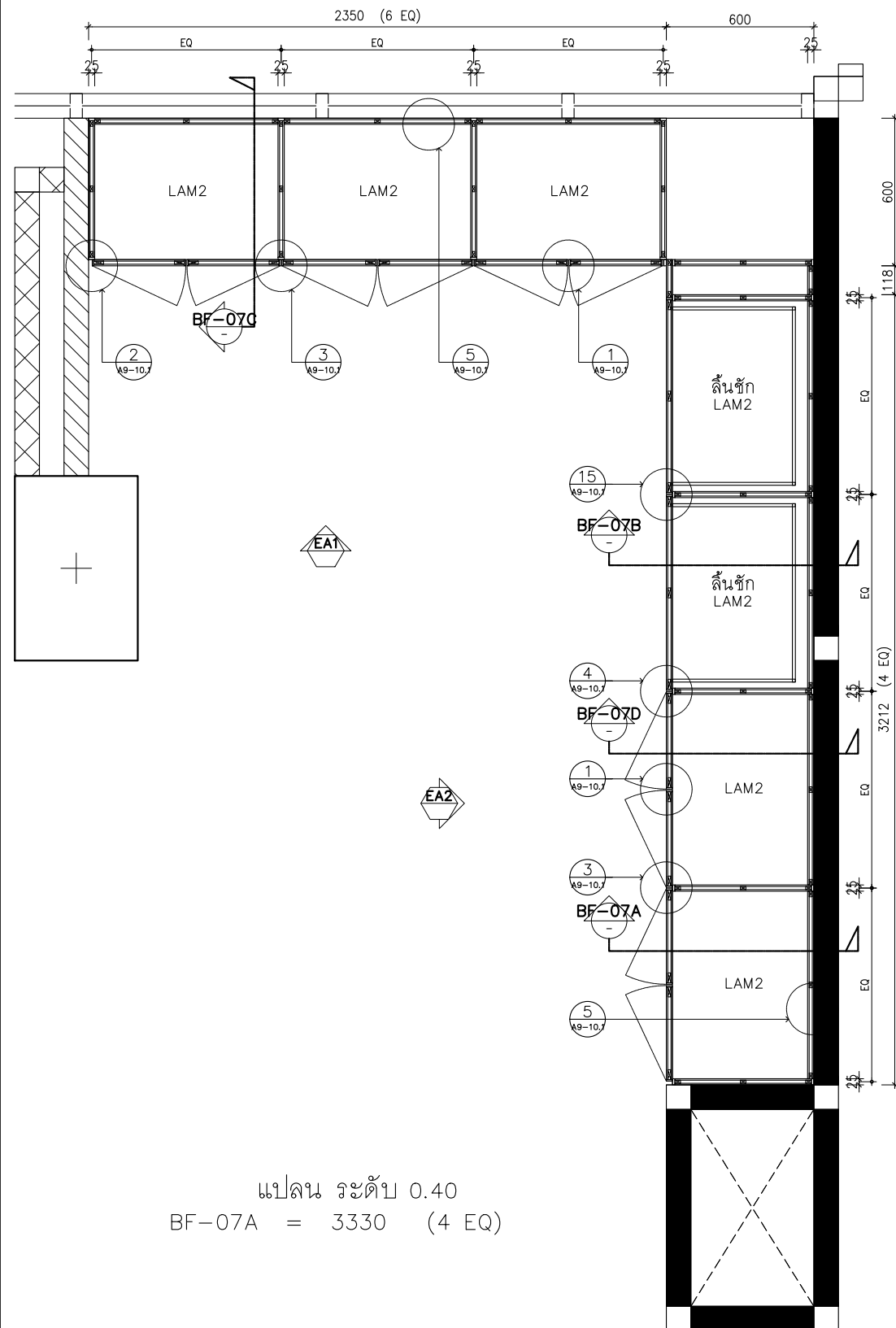
วิศวกรระบบสุขาภิบาลและป้องกันอัคคีภัย
 เปี่ยมศักดิ์ กุศลสิงห์ไทธิย 08 1932

แบบแสดง
**แบบขยายจุดรั้ว
BF-06P**

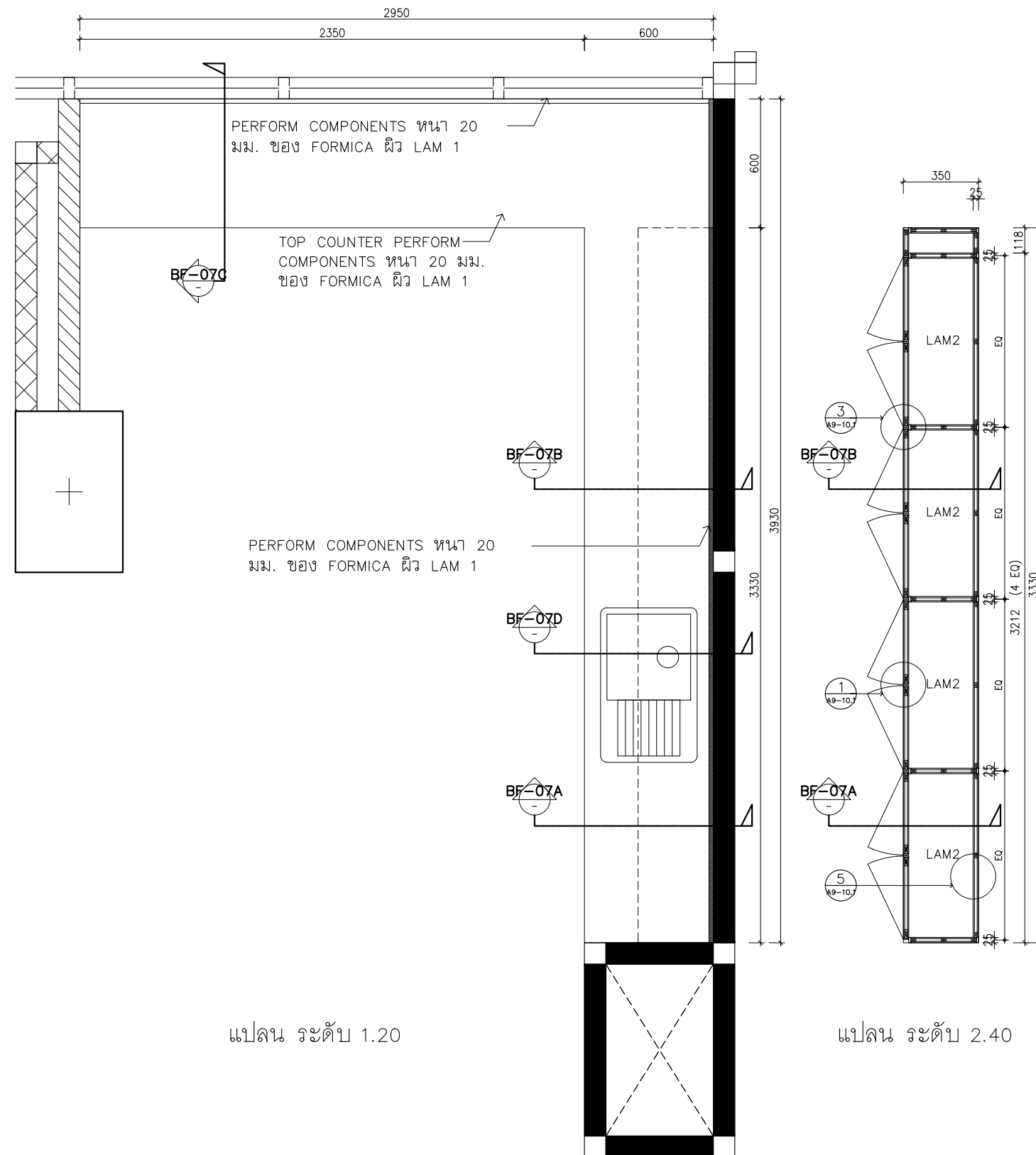
ขนาดส่วน A1=1:12.5 A3=1:25

เขียนโดย _____ แบบเลขที่ _____
 ตรวจสอบโดย _____
 ออกแบบโดย _____
 วันที่ _____ รวม _____

ระบุในแบบให้ชัดเจนด้วย



แปลน ระดับ 0.40
BF-07A = 3330 (4 EQ)




แปลน ระดับ 1.20

รายการลามีเนต
LAM1 ลามีเนตลายไม้ FORMICA ระบุรุ่นภายหลัง
LAM2 ลามีเนตสีขาว FORMICA ระบุรุ่นภายหลัง
↑ ทิศทางแนวลายไม้

โครงการปรับปรุง
สำนักงานภายในกรมสนธิสัญญา
และกฎหมาย
อาคารกระทรวงการต่างประเทศ
ถนนศรีอยุธยา

เจ้าของ :
กระทรวงการต่างประเทศ

ออกแบบโดย :

บริษัท แพลน อภิศติค จำกัด
99/1 ชั้นที่ 4 ซอยสุขุมวิท 68 แขวงบางนาเหนือ
เขตบางนา กรุงเทพฯ 10260
โทรศัพท์ 022375740
Email : plan@planarchitect.com

สถาปนิก
เขียนโดย สุเมธธรรม อดิศร 694
รับพิมพ์ โทษุณย์ อดิศร 19614

วิศวกรระบบไฟฟ้าและสื่อสาร
คุณสมานท์ ชื่นเมณี 26155

วิศวกรระบบปรับอากาศและระบายอากาศ
เกียรติศักดิ์ กุศลสิงห์ไพบูลย์ สก. 2004

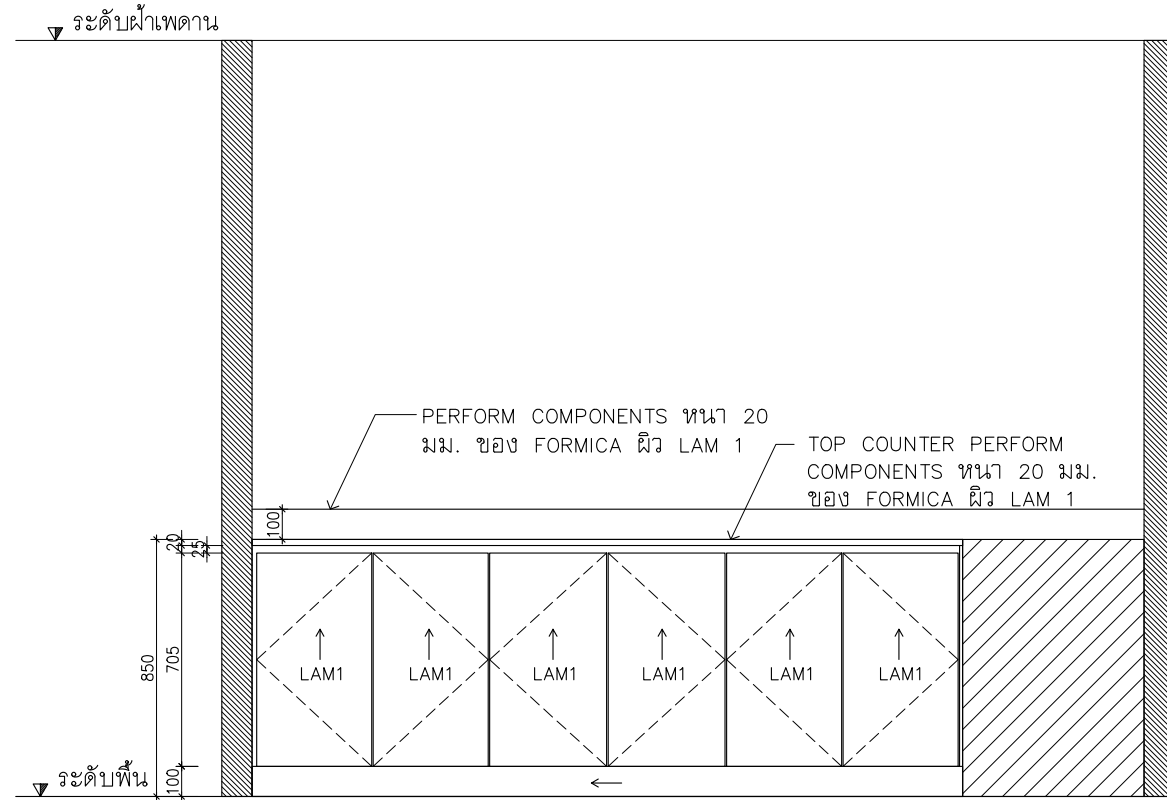
วิศวกรระบบสุขาภิบาลและป้องกันอัคคีภัย
เกียรติศักดิ์ กุศลสิงห์ไพบูลย์ สก. 1932

แบบแสดง
แบบขยายคู่มือ
BF-07A

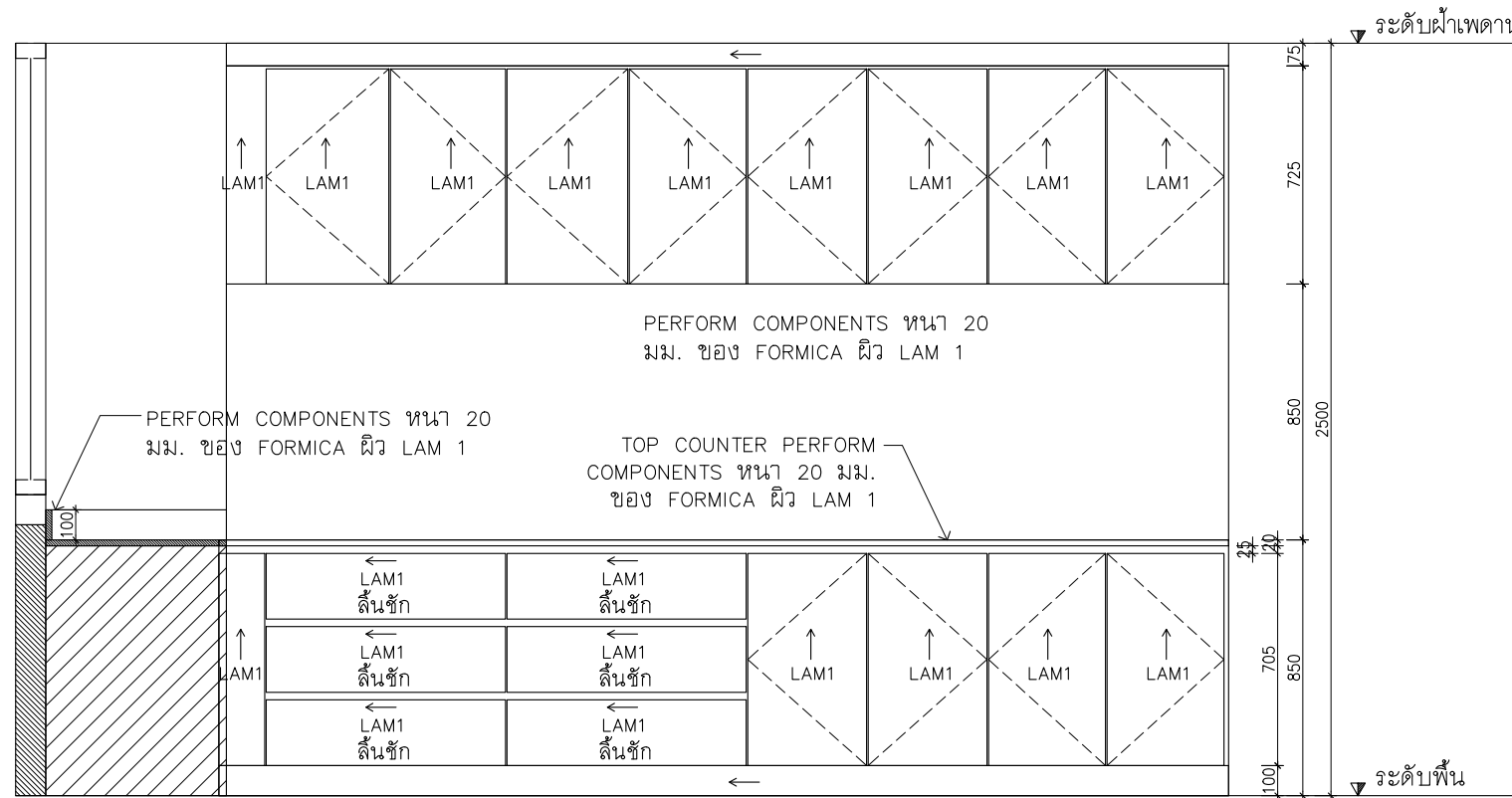
ขนาดกระดาษ A1=1:12.5 A3=1:25

เขียนโดย _____ แบบเลขที่ _____
ตรวจสอบโดย _____ A8-07.1
อนุมัติโดย _____
วันที่ _____ รวม _____ แผ่น _____

ระบุในแบบให้ชัดเจนสำหรับระบุ



รูปด้าน EAT
BF-07A



รูปด้าน EAZ
BF-07A

รายการลามีเนต
LAM1 ลามีเนตลายไม้ FORMICA ระบุรุ่นภายหลัง
LAM2 ลามีเนตสีขาว FORMICA ระบุรุ่นภายหลัง
↑ ทิศทางแนวลายไม้

โครงการ :

**โครงการปรับปรุง
สำนักงานภายในกรมสนธิสัญญา
และกฎหมาย
อาคารกระทรวงการต่างประเทศ
ถนนศรีอยุธยา**

เจ้าของ :

กระทรวงการต่างประเทศ

ออกแบบโดย :

P

บริษัท แพลน อาคิเติค จำกัด
99/1 ชั้นที่ 4 ซอยสุขุมวิท 68 แขวงบางนาเหนือ
เขตบางนา กรุงเทพมหานคร 10260
โทรศัพท์ 022375740
Email : plan@planarchitect.com

สถาปนิก
เขียนโดย : *[Signature]* วิชาญ งามชื่นกุล วิชาญ งามชื่นกุล วิชาญ งามชื่นกุล
ชื่อนามสกุล : *[Signature]* วิชาญ งามชื่นกุล วิชาญ งามชื่นกุล วิชาญ งามชื่นกุล
รหัสนักวิชาชีพ : *[Signature]* วิชาญ งามชื่นกุล วิชาญ งามชื่นกุล วิชาญ งามชื่นกุล

วิศวกรระบบไฟฟ้าและสื่อสาร
คุณสมชาย ชื่นชมดี วิชาญ งามชื่นกุล วิชาญ งามชื่นกุล

วิศวกรระบบปรับอากาศและระบายอากาศ
เบญจมาศ ภูริสิงห์ไพบูลย์ วิชาญ งามชื่นกุล วิชาญ งามชื่นกุล

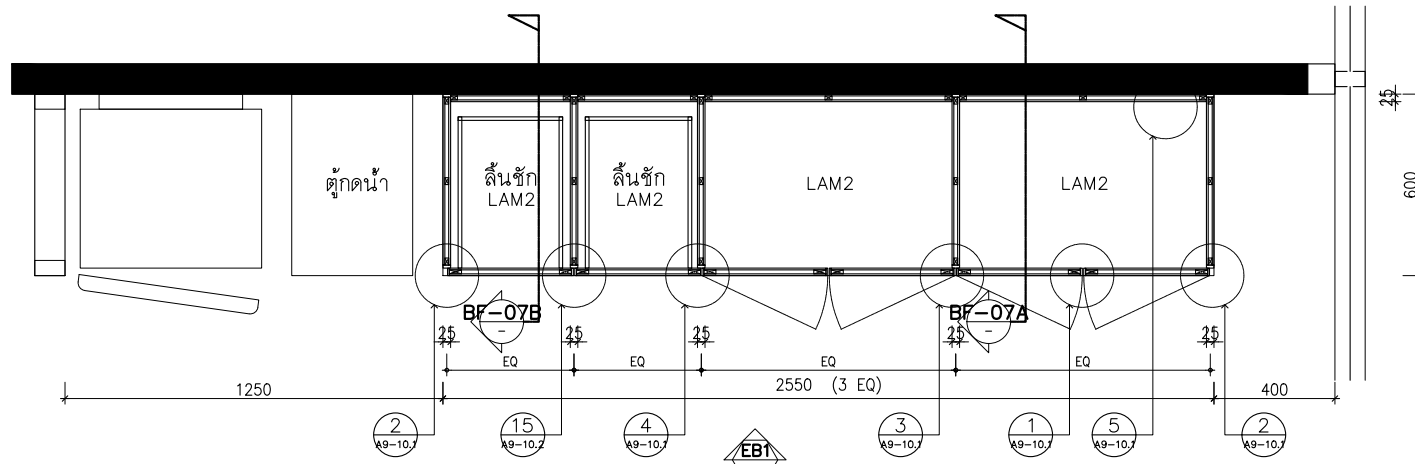
วิศวกรระบบสุขาภิบาลและป้องกันอัคคีภัย
เบญจมาศ ภูริสิงห์ไพบูลย์ วิชาญ งามชื่นกุล วิชาญ งามชื่นกุล

แบบแสดง
**แบบขยายคู่มือ
BF-07A**

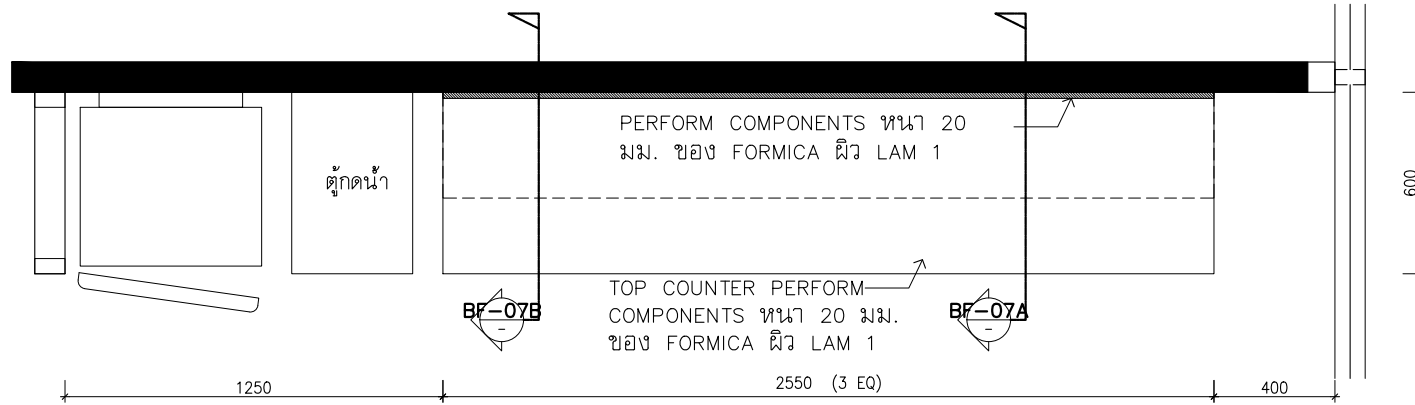
ขนาดส่วน A1=1:25 A3=1:50

เขียนโดย	แบบเลขที่
ตรวจสอบโดย	A8-07.2
อนุมัติโดย	
วันที่	รวม

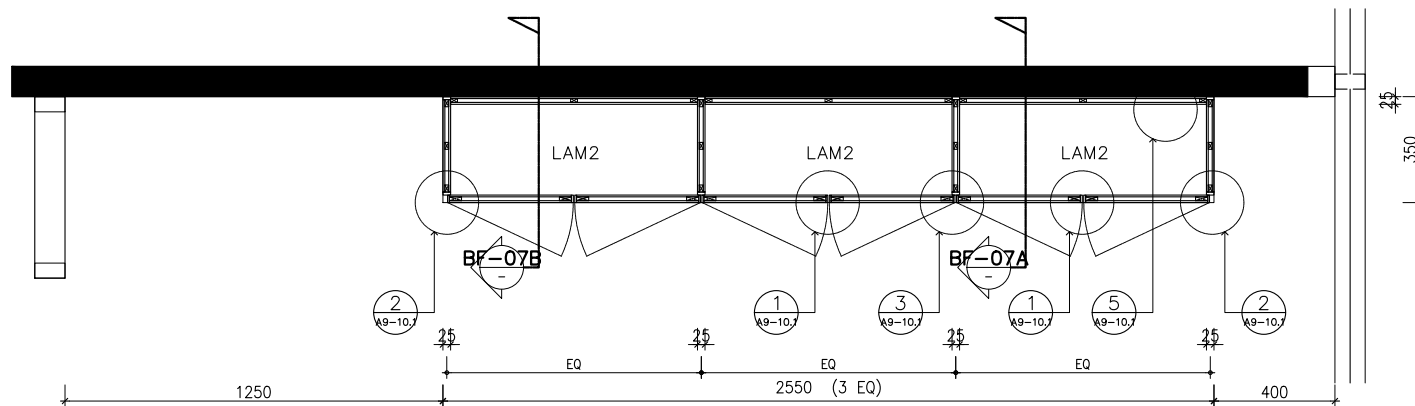
ระบุในแบบให้ชัดเจนด้วย



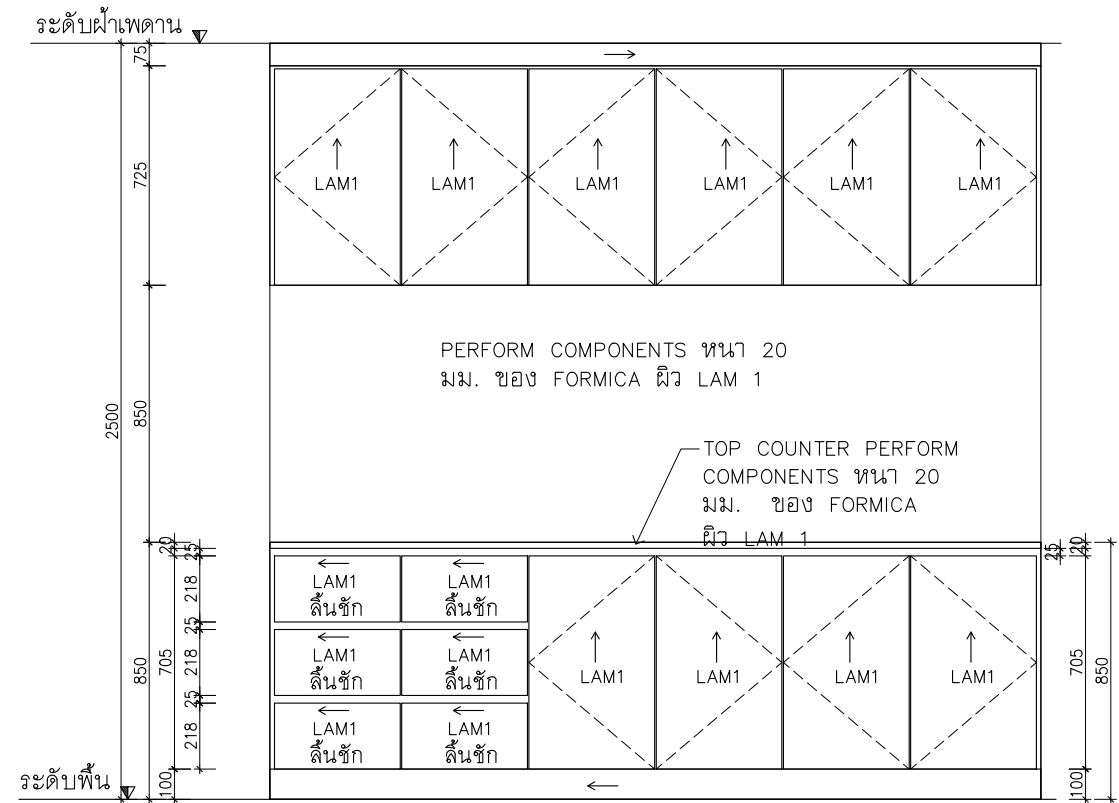
แปลน ระดับ 0.40
BF-07B = 2550 (3 EQ)



แปลน ระดับ 1.20
BF-07B = 2550 (3 EQ)



แปลน ระดับ 2.40
BF-07B = 2550 (3 EQ)



รูปด้าน
BF-07B

รายการลามีเนต
LAM1 ลามีเนตลายไม้ FORMICA ระบุรุ่นภายหลัง
LAM2 ลามีเนตสีขาว FORMICA ระบุรุ่นภายหลัง
↑ ทิศทางแนวลายไม้

โครงการ :

โครงการปรับปรุง
สำนักงานภายในกรมสนธิสัญญา
และกฎหมาย
อาคารกระทรวงการต่างประเทศ
ถนนศรีอยุธยา

เจ้าของ :

กระทรวงการต่างประเทศ

ออกแบบโดย :

P

บริษัท แปลน อาคิเติค จำกัด
99/1 ชั้นที่ 4 ซอยสุขุมวิท 68 แขวงบางนาเหนือ
เขตบางนา กรุงเทพฯ 10260
โทรศัพท์ 022375740
Email : plan@planarchitect.com

สถาปนิก
เขียนโดย สุเมธธรรม อดิศร 694 ส.ศ. 2004
รับพิมพ์ โปษุทธิศักดิ์ ก-ส. 19614

วิศวกรระบบไฟฟ้าและสื่อสาร
คุณณรงค์ บัณฑิต ภา. 26155

วิศวกรระบบปรับอากาศและระบายอากาศ
เขียนโดย คุณศิษย์โพธิ์ ส.ศ. 2004
รับพิมพ์ โปษุทธิศักดิ์ ก-ส. 1932

แบบแสดง
แบบขยายจุดจุด
BF-07B

มาตรฐาน A1=1:25 A3=1:50

เขียนโดย
ตรวจสอบโดย
อนุมัติโดย

วันที่


รวม

แผ่น

ระบุในแบบให้ชัดเจนสำหรับระบุ

โครงการปรับปรุง
สำนักงานภายในกรมสนธิสัญญา
และกฎหมาย
อาคารกระทรวงการต่างประเทศ
ถนนศรีอยุธยา

เจ้าของ :
กระทรวงการต่างประเทศ

ออกแบบโดย :

บริษัท แพลน อภิศค์ จำกัด
99/1 ชั้นที่ 4 ซอยจรัญ 68 แขวงบางนาเหนือ
เขตบางนา กรุงเทพฯ 10260
โทรศัพท์ 022375740
Email : plan@planarchitect.com

สถาปนิก
เขียน ชูภรศารทูล รศ. 694
รณิษฐ์ โปษุทธิกุล ร.ศ. 19614

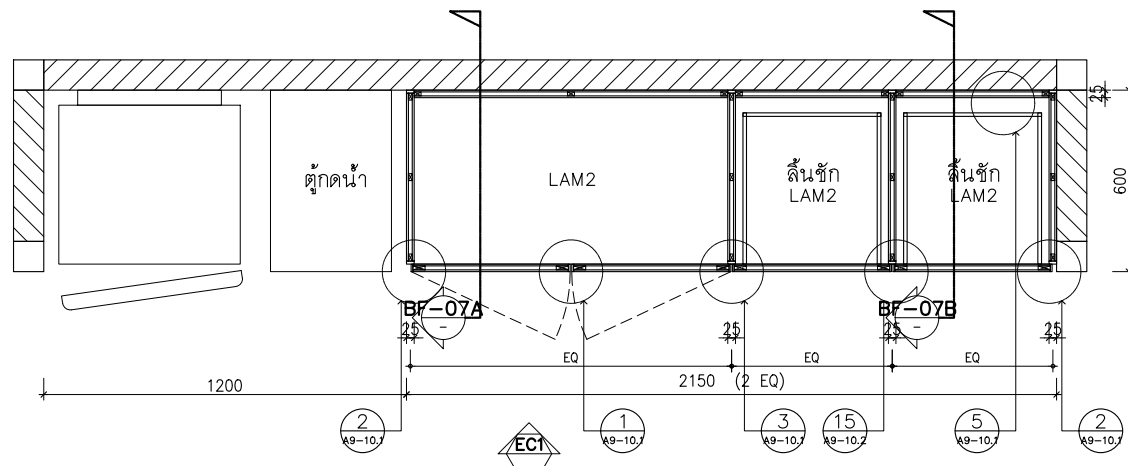
วิศวกรระบบไฟฟ้าและสื่อสาร
กฤษณะ บัณฑิต รศ. 26155

วิศวกรระบบปรับอากาศและระบายอากาศ
เกียรติศักดิ์ กุศลสิงห์ไพบูลย์ รศ. 2004
วิศวกรระบบสุขาภิบาลและป้องกันอัคคีภัย
เกียรติศักดิ์ กุศลสิงห์ไพบูลย์ รศ. 1932

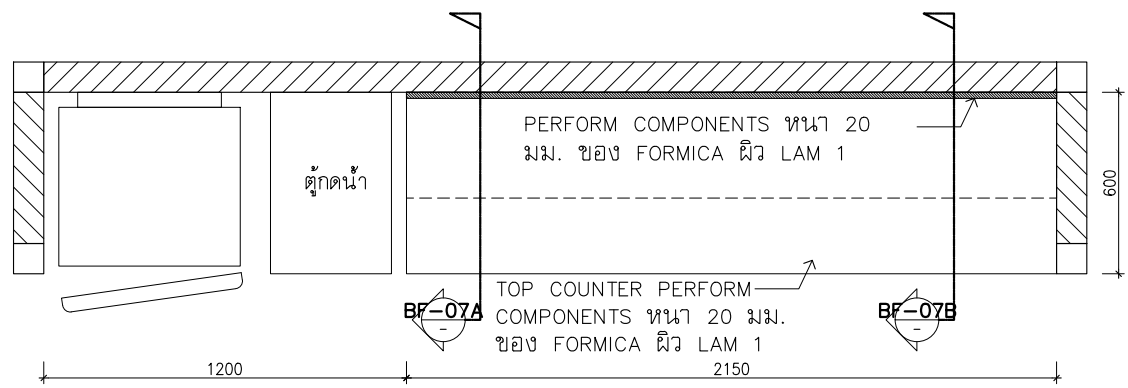
แบบแสดง
แบบขยายจุดรั้ว
BF-07C

ขนาดส่วน A1=1:25 A3=1:50
เขียนโดย
ตรวจสอบโดย
อนุมัติโดย
วันที่
รวม
แผ่น

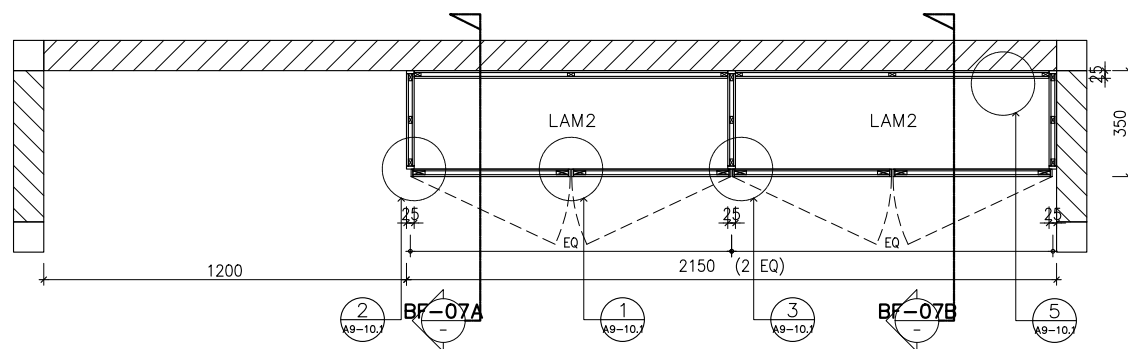
ระบุในแบบให้ชัดเจนครบถ้วน



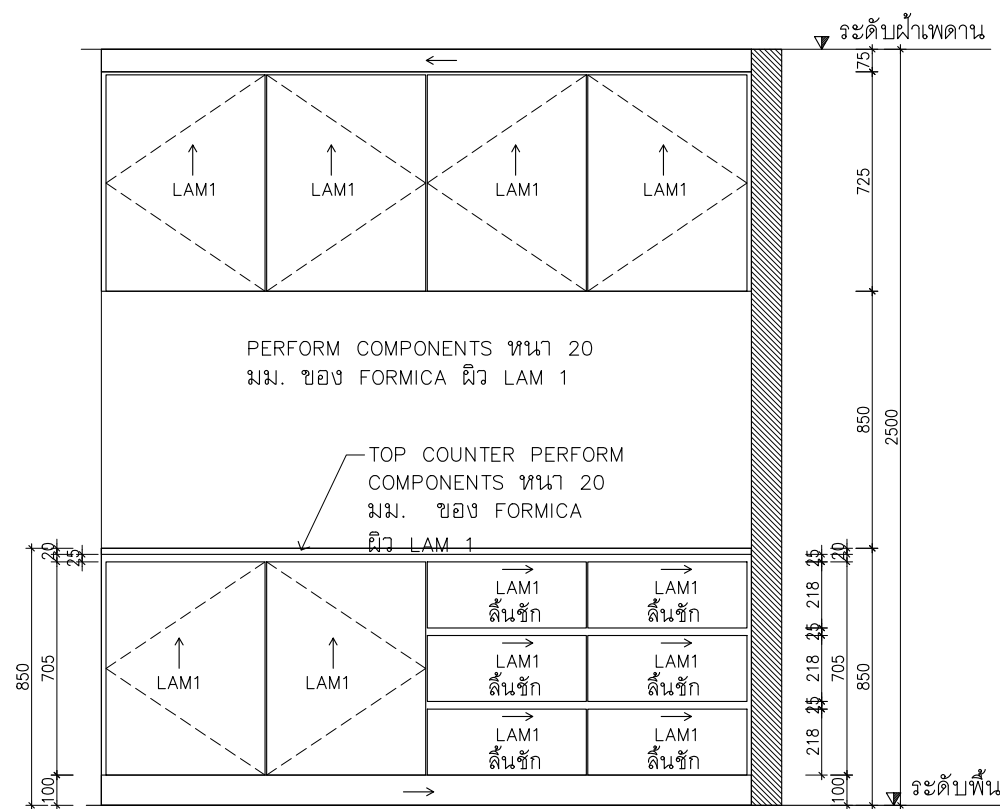
แปลน ระดับ 0.40
BF-07C = 2150 (2 EQ)



แปลน ระดับ 1.20
BF-07C = 2150

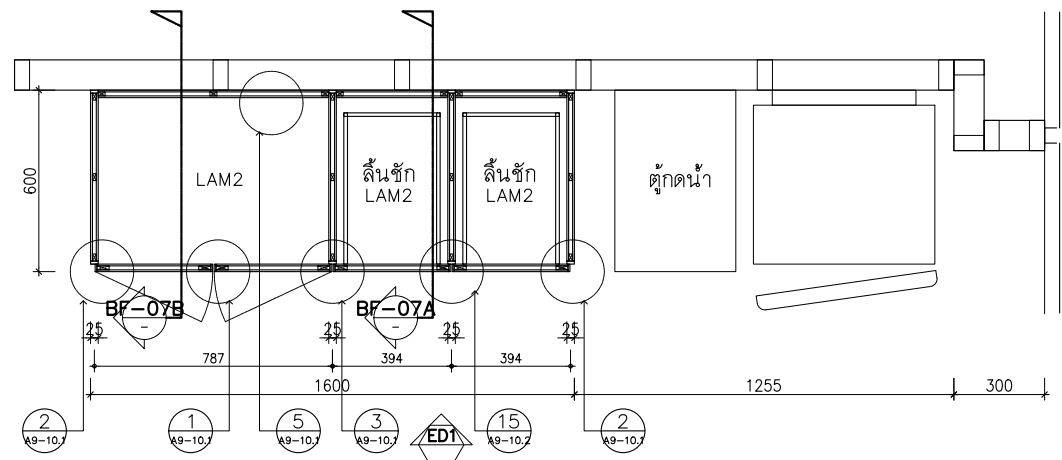


แปลน ระดับ 2.40
BF-07C = 2150 (2 EQ)



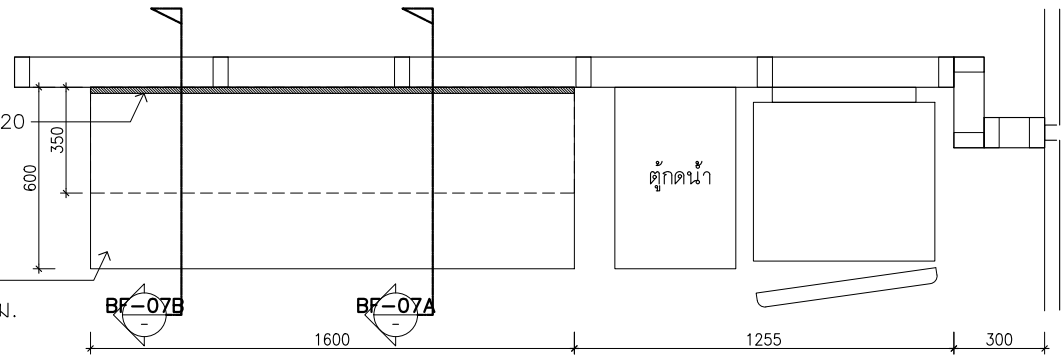
รูปด้าน
BF-07C

รายการลามีเนต
LAM1 ลามีเนตลายไม้ FORMICA ระบุรุ่นภายหลัง
LAM2 ลามีเนตสีขาว FORMICA ระบุรุ่นภายหลัง
↑ ทิศทางแนวลายไม้



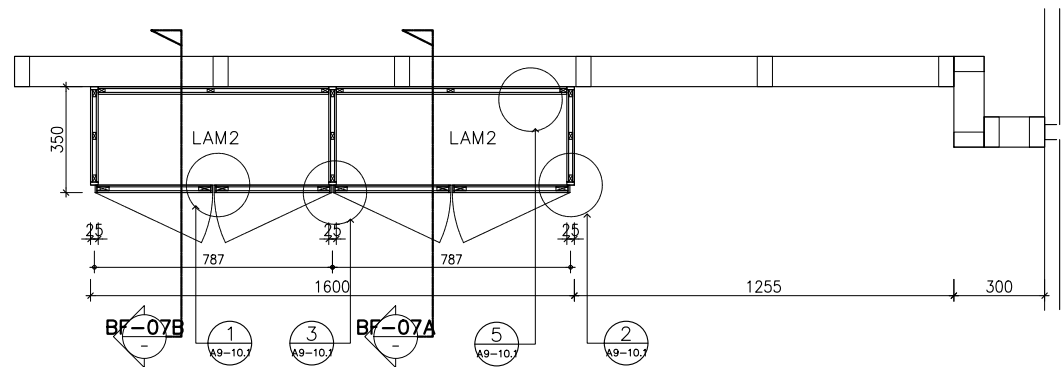
แปลน ระดับ 0.40
BF-07D = 1600 (2 EQ)

PERFORM COMPONENTS หนา 20 มม. ของ FORMICA ผิว LAM 1



TOP COUNTER PERFORM COMPONENTS หนา 20 มม. ของ FORMICA ผิว LAM 1

แปลน ระดับ 1.20
BF-07D = 1600



แปลน ระดับ 2.40
BF-07D = 1600 (2 EQ)

รายการลามีเนต
LAM1 ลามีเนตลายไม้ FORMICA ระบุรุ่นภายหลัง
LAM2 ลามีเนตสีขาว FORMICA ระบุรุ่นภายหลัง
↑ ทิศทางแนวลายไม้

โครงการ :

**โครงการปรับปรุง
สำนักงานภายในกรมสนธิสัญญา
และกฎหมาย
อาคารกระทรวงการต่างประเทศ
ถนนศรีอยุธยา**

เจ้าของ :

กระทรวงการต่างประเทศ

ออกแบบโดย :

PLAN

บริษัท แปลน อาคิเด็ค จำกัด
99/1 ชั้นที่ 4 ซอยสุขุมวิท 68 แขวงบางนาเหนือ
เขตบางนา กรุงเทพมหานคร 10260
โทรศัพท์ 022375740
Email : plan@planarchitect.com

สถาปนิก
เขียนโดย สุเมธธรรม วิชาญ 694
ชนิดพิมพ์ พิมพ์ดีด ก-ส. 19614

วิศวกรระบบไฟฟ้าและสื่อสาร
คุณสมาน บัณฑิต ภาที่ 26155

วิศวกรระบบปรับอากาศและระบายอากาศ
เกียรติศักดิ์ กุศลสิงห์ทอง สก. 2004

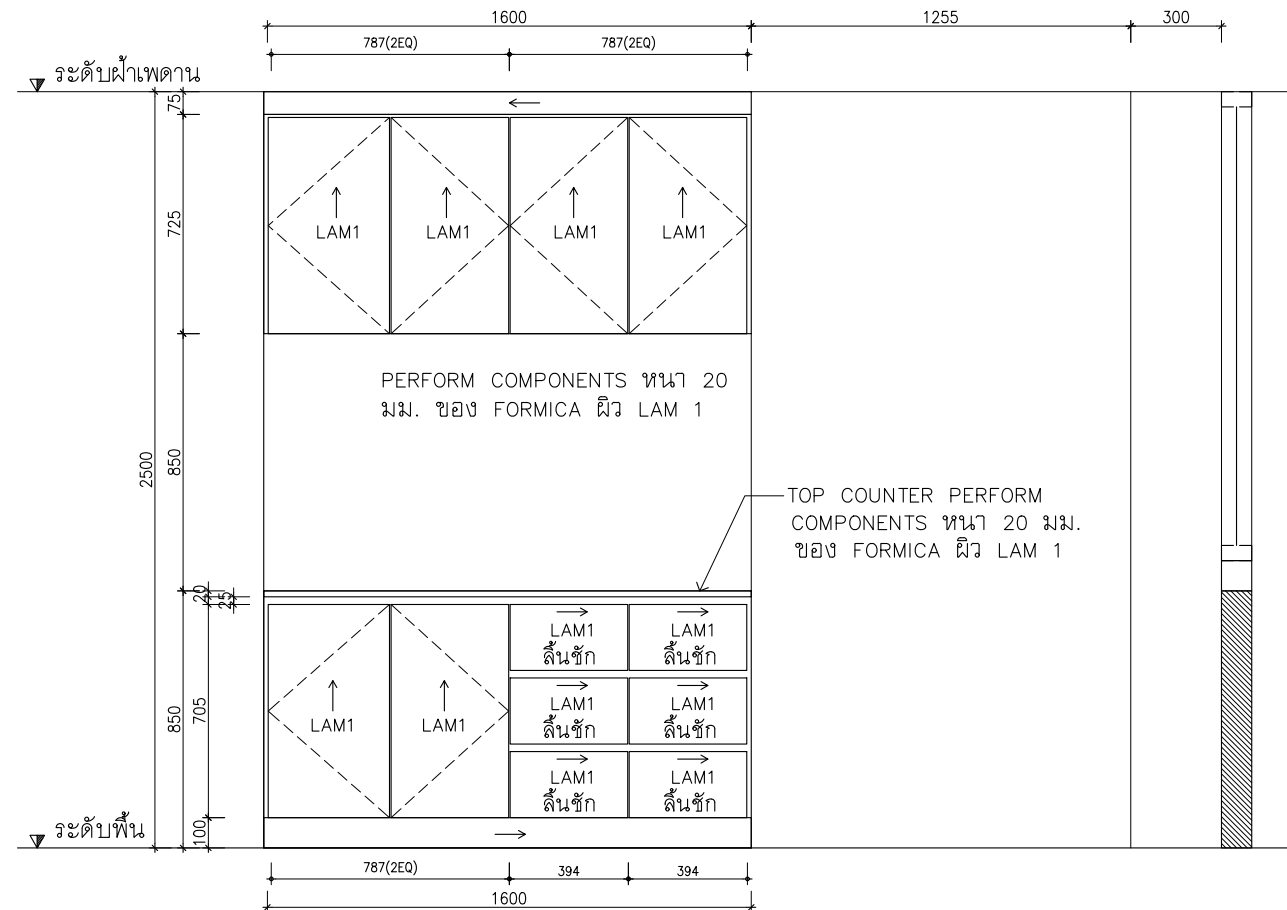
วิศวกรระบบสุขาภิบาลและป้องกันอัคคีภัย
เกียรติศักดิ์ กุศลสิงห์ทอง ภาที่ 1932

แบบแสดง
**แบบขยายครุภัณฑ์
BF-07D**

ขนาดกระดาษ A1=1:25 A3=1:50

เขียนโดย	แบบเลขที่
ตรวจสอบโดย	A8-07.5
อนุมัติโดย	
วันที่	รวม

ระบุในแบบให้ชัดเจนด้วยครุภัณฑ์



รูปด้าน ED1
BF-07D

รายการลามิเนต
 LAM1 ลามิเนตลายไม้ FORMICA ระบุรุ่นภายหลัง
 LAM2 ลามิเนตสีขาว FORMICA ระบุรุ่นภายหลัง
 ↑ ทิศทางแนวลายไม้

โครงการ :

**โครงการปรับปรุง
สำนักงานภายในกรมสนธิสัญญา
และกฎหมาย
อาคารกระทรวงการต่างประเทศ
ถนนศรีอยุธยา**

เจ้าของ :

กระทรวงการต่างประเทศ

ออกแบบโดย :

ED

บริษัท แพลน อาคิเด็ค จำกัด
 99/1 ชั้นที่ 4 ซอยสุขุมวิท 68 แขวงบางนาเหนือ
 เขตบางนา กรุงเทพฯ 10260
 โทรศัพท์ 022375740
 Email : plan@planarchitect.com

สถาปนิก
 เติมนิต อนุภทรกุล อกศ. 694
 ชรินทร์ โปษุฒิศาสตร์ อก-สธ. 19614

วิศวกรระบบไฟฟ้าและสื่อสาร
 กฤษณะ บัณฑิต อกท. 26155

วิศวกรระบบปรับอากาศและระบายอากาศ
 เปี่ยมศักดิ์ ภูลีสิงห์โกทัย อก. 2004

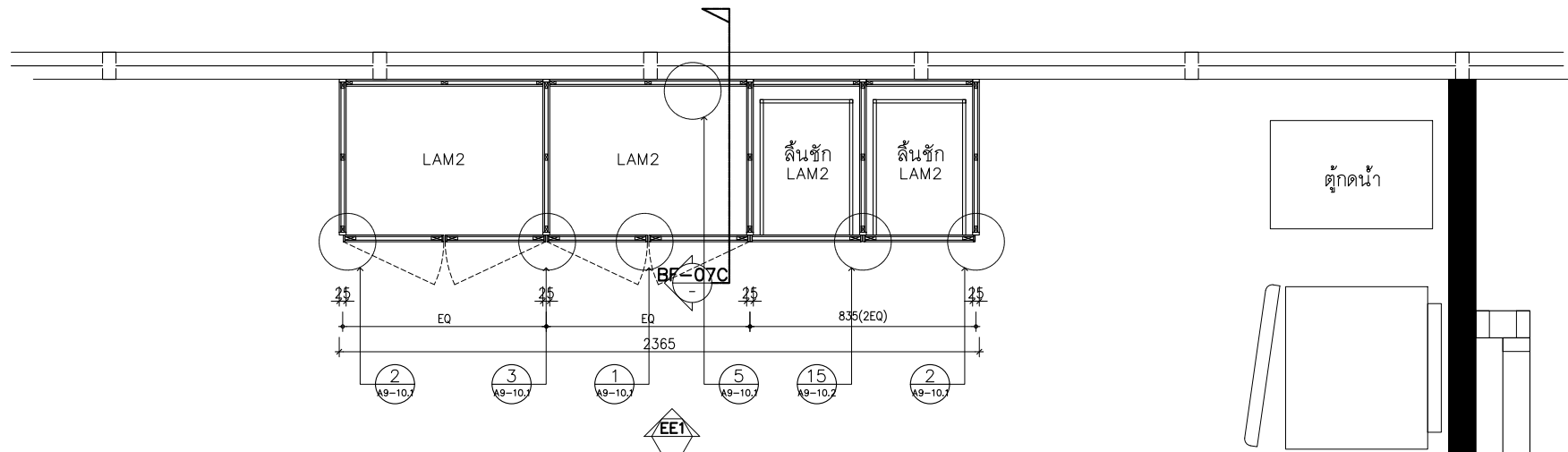
วิศวกรระบบสุขาภิบาลและป้องกันอัคคีภัย
 เปี่ยมศักดิ์ ภูลีสิงห์โกทัย อก. 1932

แบบแสดง
**แบบขยายจุดรั้ว
BF-07D**

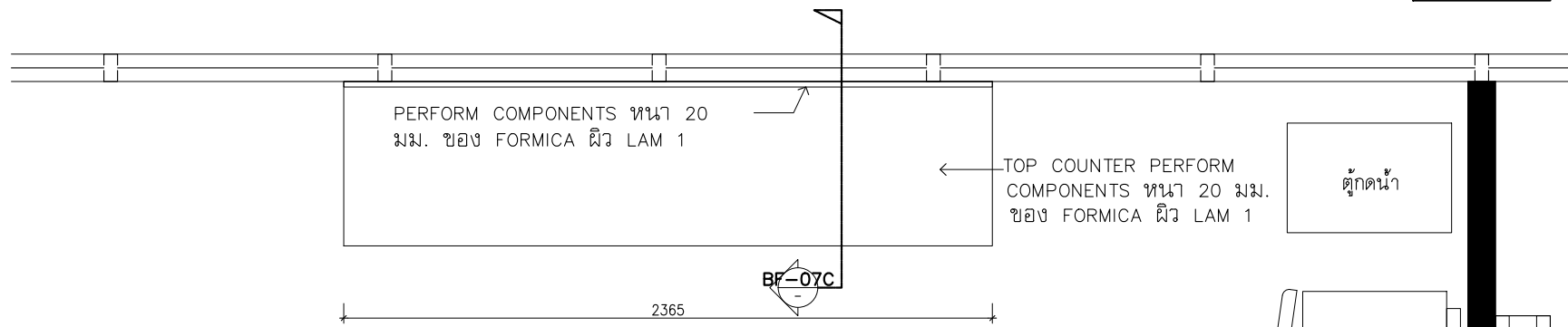
ขนาดส่วน A1=1:25 A3=1:50

เขียนโดย	แบบเลขที่
ตรวจโดย	AB-07.6
อนุมัติโดย	
วันที่	รวม

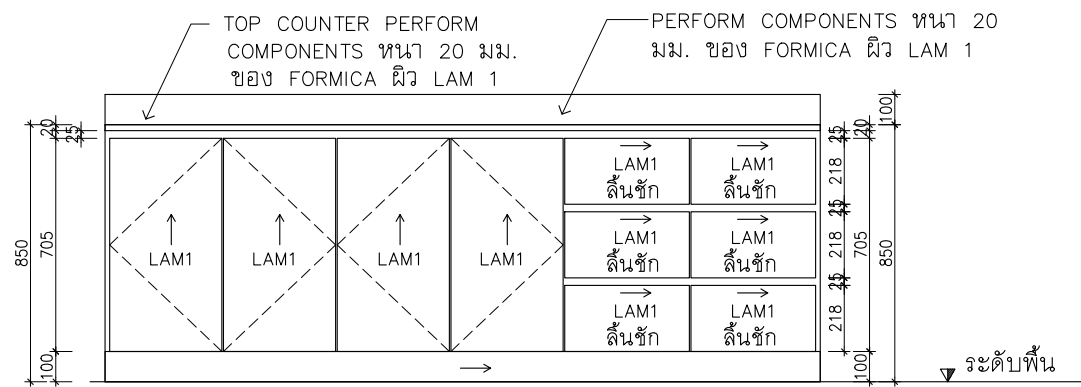
จะส่งแบบให้วิศวกรตรวจสอบ



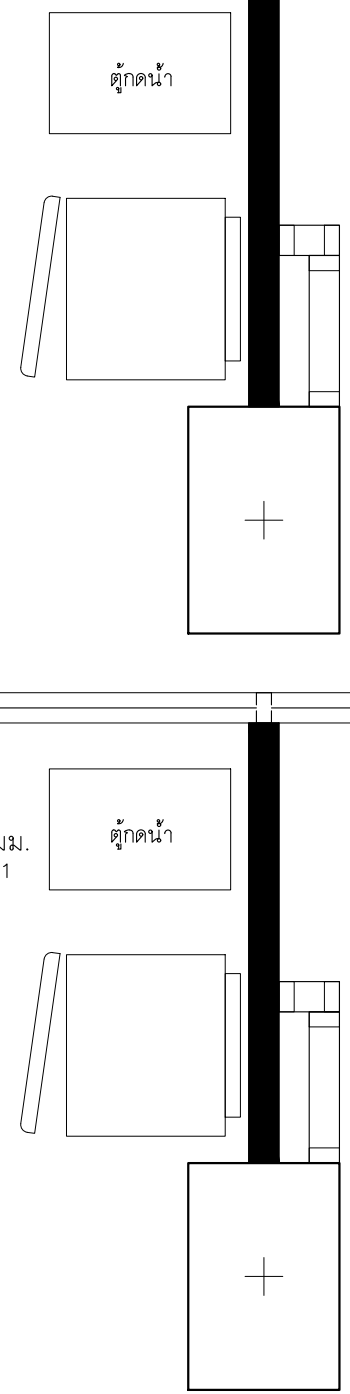
แปลน ระดับ 0.40
BF-07E = 2365



แปลน ระดับ 1.20
BF-07E = 2365



รูปด้าน
BF-07E



รายการลามีเนต
LAM1 ลามีเนตลายไม้ FORMICA ระบุรุ่นภายหลัง
LAM2 ลามีเนตสีขาว FORMICA ระบุรุ่นภายหลัง
↑ ทิศทางแนวลายไม้


โครงการ :

โครงการปรับปรุง
สำนักงานภายในกรมสนธิสัญญา
และกฎหมาย
อาคารกระทรวงการต่างประเทศ
ถนนศรีอยุธยา

เจ้าของ :

กระทรวงการต่างประเทศ

ออกแบบโดย :



บริษัท แพลน อาร์คิเทค จำกัด
99/1 ชั้นที่ 4 ซอยจรัญ 68 แขวงบางนาเหนือ
เขตบางนา กรุงเทพฯ 10260
โทรศัพท์ 022375740
Email : plan@planarchitect.com

สถาปนิก
เขียนโดย : อ.ดร.สุวิทย์ งามกุล วิชา 694
ชนิดงาน : ภูมิสถาปัตย์ ก-ส. 19614

วิศวกรระบบไฟฟ้าและสื่อสาร
คุณสมานท์ ปิ่นนงณี วิชา 26155

วิศวกรระบบปรับอากาศและระบายอากาศ
เกียรติศักดิ์ กุศลสิงห์ไพบูลย์ ส.ก. 2004

วิศวกรระบบสุขาภิบาลและป้องกันอัคคีภัย
เกียรติศักดิ์ กุศลสิงห์ไพบูลย์ วิชา 1932

แบบแสดง
แบบขยายคู่มือ
BF-07E


ขนาดส่วน A1=1:25 A3=1:50

เขียนโดย : [Signature] แบบเลขที่ :
ตรวจสอบโดย : A8-07.7
อนุมัติโดย :
วันที่ : รวม : แผน :

□ ระบุในแบบให้ชัดเจนสำหรับระบุ

โครงการปรับปรุง
สำนักงานภายในกรมสนธิสัญญา
และกฎหมาย
อาคารกระทรวงการต่างประเทศ
ถนนศรีอยุธยา

เจ้าของ :
กระทรวงการต่างประเทศ

ออกแบบโดย :

บริษัท แพลน อาคิเติค จำกัด
99/1 ชั้นที่ 4 ซอยจรัญ 68 แขวงบางนาเหนือ
เขตบางนา กรุงเทพมหานคร 10260
โทรศัพท์ 022375740
Email : plan@planarchitect.com

สถาปนิก
เขียนโดย : สุนทรศารทูล อดิศักดิ์ อดิศักดิ์ อดิศักดิ์ อดิศักดิ์ อดิศักดิ์
หน้า 694
หน้า 19614

วิศวกรระบบไฟฟ้าและสื่อสาร
คุณณรงค์ บัณฑิต ภาท 26155

วิศวกรระบบปรับอากาศและระบายอากาศ
เขียนโดย : คุณธีรภัทร อดิศักดิ์ อดิศักดิ์ อดิศักดิ์ อดิศักดิ์ อดิศักดิ์
หน้า 2004

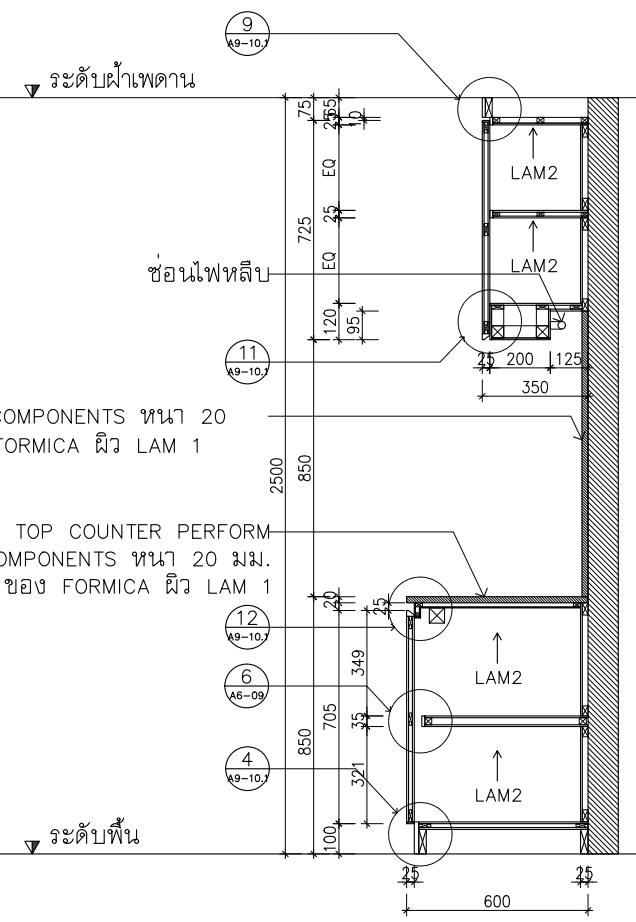
วิศวกรระบบสุขาภิบาลและป้องกันสิ่งแวดล้อม
เขียนโดย : คุณธีรภัทร อดิศักดิ์ อดิศักดิ์ อดิศักดิ์ อดิศักดิ์ อดิศักดิ์
หน้า 1932

แบบแสดง
แบบขยายจุดจุด
BF-07

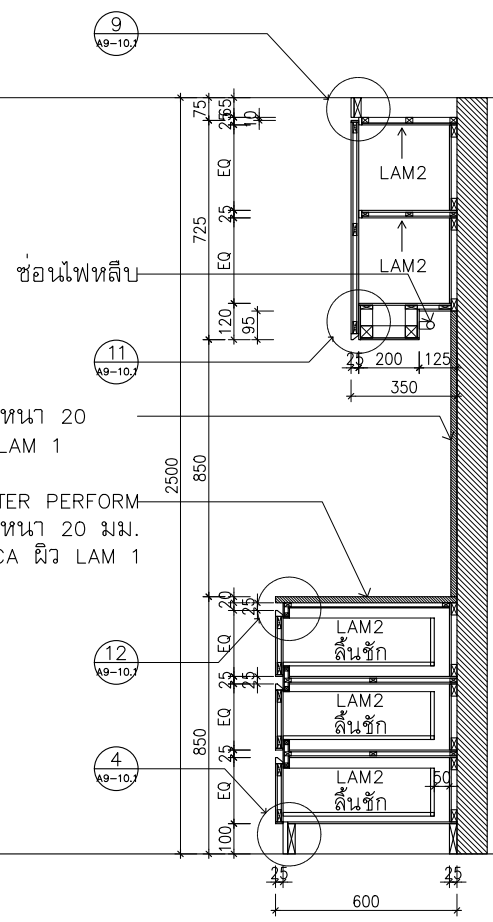
ขนาดส่วน A1=1:25 A3=1:50

เขียนโดย : _____
ตรวจสอบโดย : _____
อนุมัติโดย : _____
วันที่ : _____ รวม _____

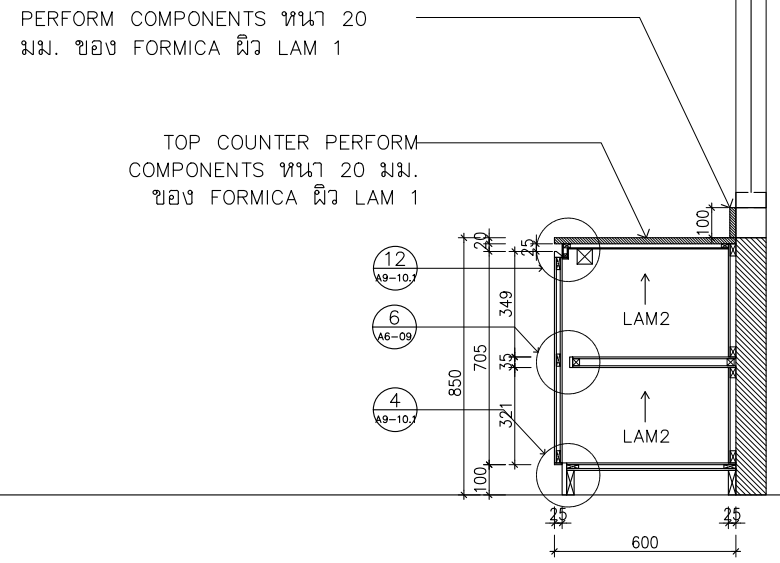
□ ระบุในแบบให้ชัดเจนด้วย



TYP. รูปตัด BF-07A

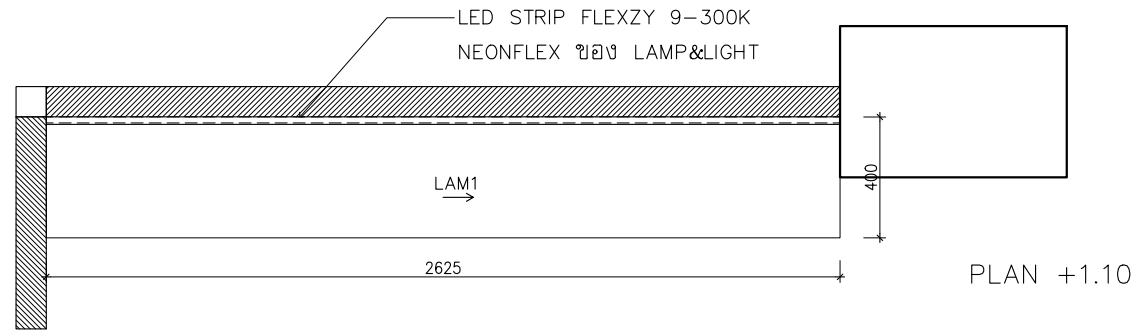


TYP. รูปตัด BF-07B

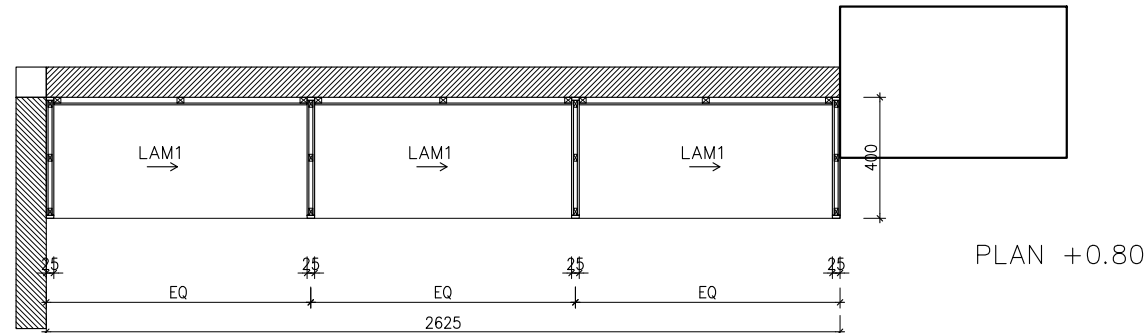


TYP. รูปตัด BF-07C

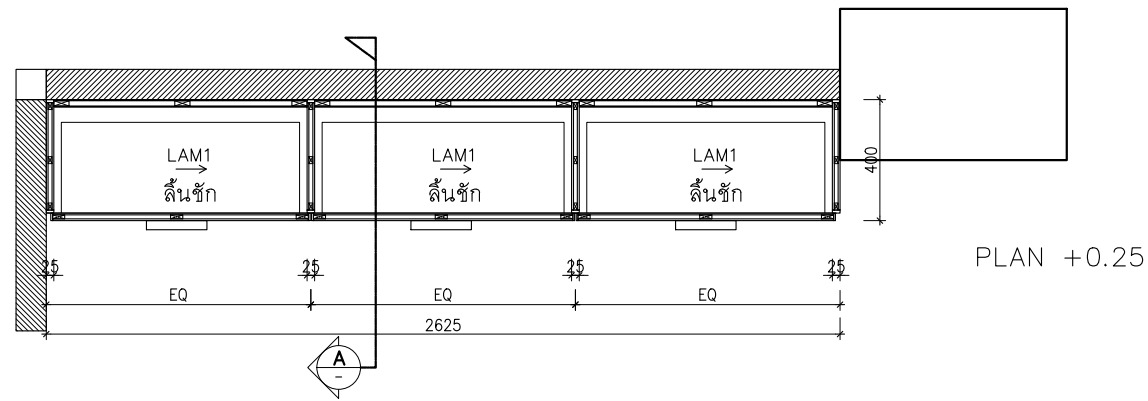
รายการลามีเนต
LAM1 ลามีเนตลายไม้ FORMICA ระบุรุ่นภายหลัง
LAM2 ลามีเนตสีขาว FORMICA ระบุรุ่นภายหลัง
↑ ทิศทางแนวลายไม้



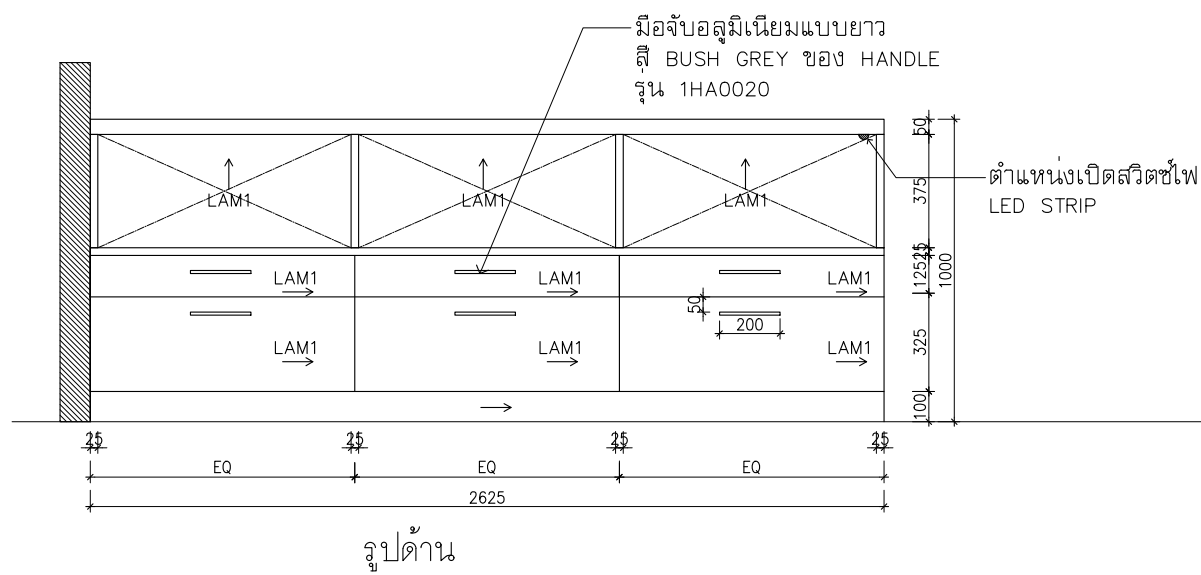
PLAN +1.10



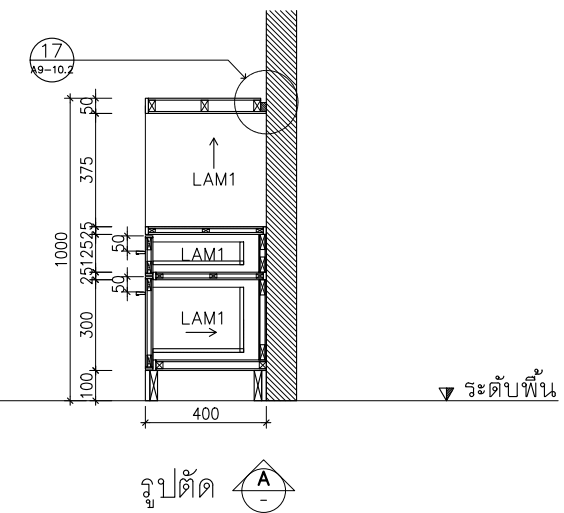
PLAN +0.80



PLAN +0.25



รูปด้าน



รูปตัด

รายการราชมินต์
 LAM1 ลามิเนตลายไม้ FORMICA ระบุรุ่นภายหลัง
 LAM2 ลามิเนตสีขาว FORMICA ระบุรุ่นภายหลัง
 ↑ ทิศทางแนวลายไม้


โครงการ :

**โครงการปรับปรุง
 สำนักงานภายในกรมสนธิสัญญา
 และกฎหมาย
 อาคารกระทรวงการต่างประเทศ
 ถนนศรีอยุธยา**

เจ้าของ :

กระทรวงการต่างประเทศ

ออกแบบโดย :



บริษัท แปลอน อาคิเติค จำกัด
 99/1 ชั้นที่ 4 ซอยจรัญวิหก 68 แขวงบางนาเหนือ
 เขตบางนา กรุงเทพฯ 10260
 โทรศัพท์ 022375740
 Email : pion@pionarchitect.com

สถาปนิก
 เติมนิต อนุภทรกุล วนธ. 694
 ชนินทร์ โพธิ์ศักดิ์ ภ.ส. 19614

วิศวกรระบบไฟฟ้าและสื่อสาร
 กฤษณะท์ บัณฑิต ภาศ. 26155

วิศวกรระบบปรับอากาศและระบายอากาศ
 เปี่ยมศักดิ์ กุศลสิงห์ไทย์ สก. 2004

วิศวกรระบบสุขาภิบาลและป้องกันอัคคีภัย
 เปี่ยมศักดิ์ กุศลสิงห์ไทย์ ภ.ศ. 1932

แบบแสดง
**แบบขยายกรุภัณฑ์
 BF-08B**

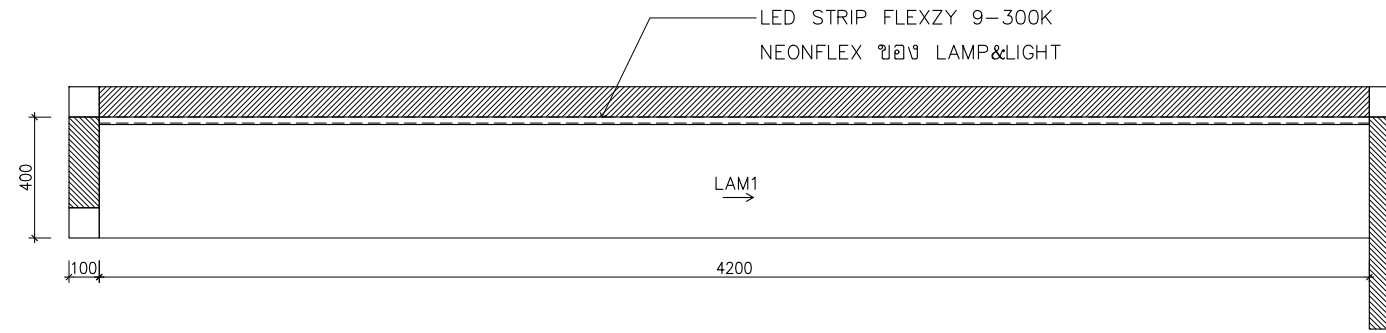
ขนาดส่วน A1=1:25 A3=1:50

เขียนโดย	แบบเลขที่
ตรวจโดย	A8-08.2
อนุมัติโดย	
วันที่	รวม หน้า

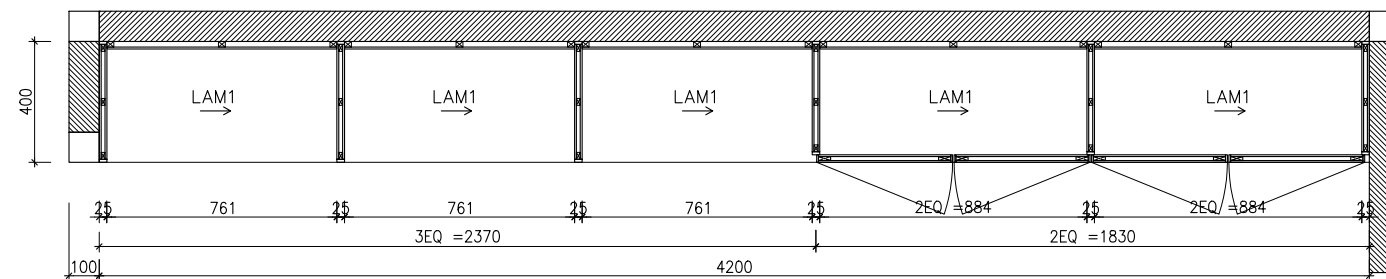
ระบุในแบบให้ชัดเจนด้วยครุฑระบุ

BF-08C 1:25

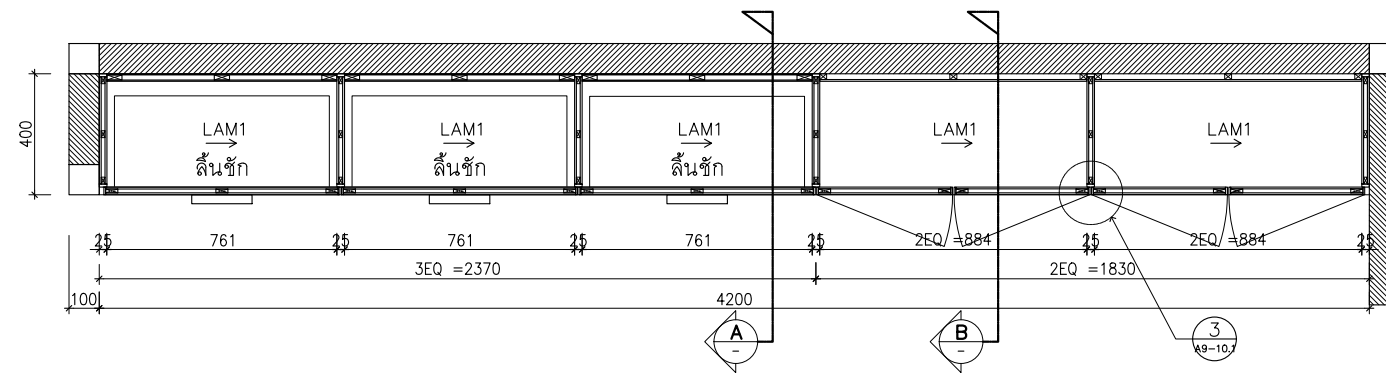
หน่วยเป็นมิลลิเมตร



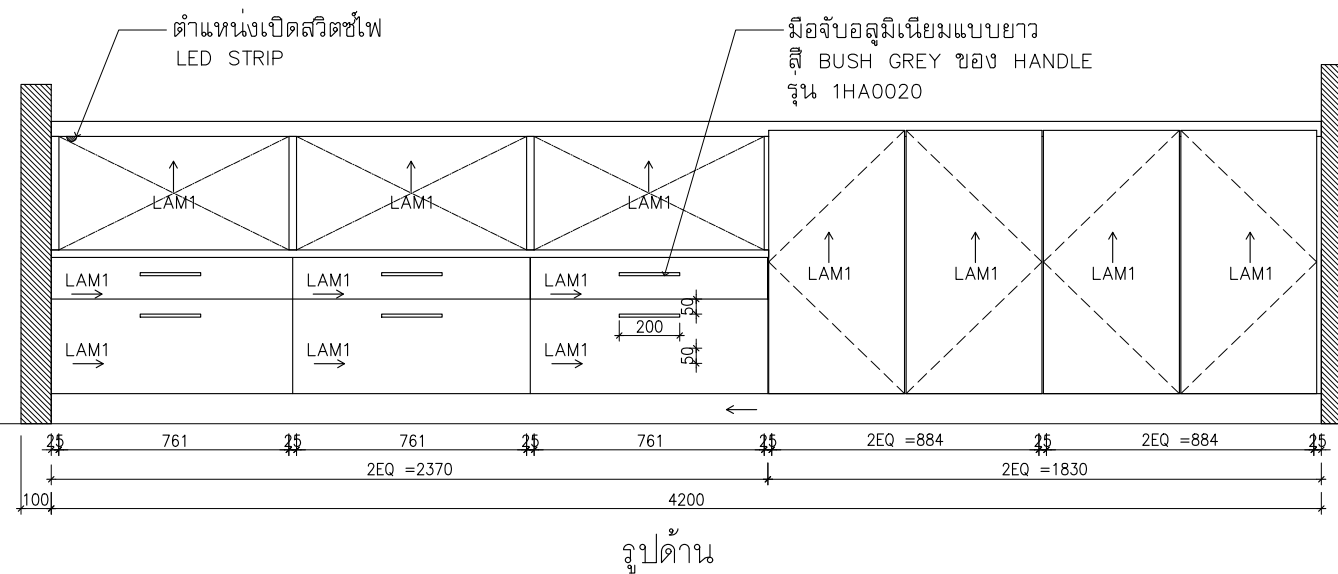
PLAN +1.10



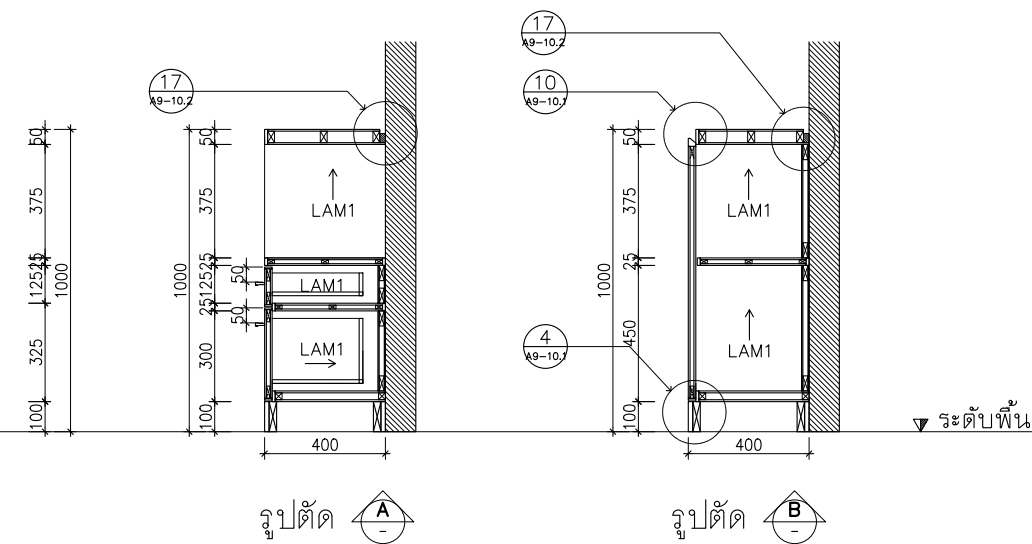
PLAN +0.80



PLAN +0.25



รูปด้าน



รายการลามิเนต
 LAM1 ลามิเนตลายไม้ FORMICA ระบุรุ่นภายหลัง
 LAM2 ลามิเนตสีขาว FORMICA ระบุรุ่นภายหลัง
 ↑ ทิศทางแนวลายไม้


โครงการ :

**โครงการปรับปรุง
สำนักงานภายในกรมสนธิสัญญา
และกฎหมาย
อาคารกระทรวงการต่างประเทศ
ถนนศรีอยุธยา**

เจ้าของ :

กระทรวงการต่างประเทศ

ออกแบบโดย :



บริษัท แพลน อาคิเติค จำกัด
 99/1 ชั้นที่ 4 ซอยจรัญ 68 แขวงบางนาเหนือ
 เขตบางนา กรุงเทพฯ 10260
 โทรศัพท์ 022375740
 Email : plan@planarchitect.com

สถาปนิก
 เติมนิต อนุภทรกุล ร.ด. 694
 ชรินทร์ โปษุทธิกุล ร.ด. 19614

วิศวกรระบบไฟฟ้าและสื่อสาร
 กฤษณะท์ ปิ่นนงณี ร.ท. 26155

วิศวกรระบบปรับอากาศและระบายอากาศ
 เปี่ยมศักดิ์ วุฒิสงโภทัย ส.ก. 2004

วิศวกรระบบสุขาภิบาลและป้องกันอัคคีภัย
 เปี่ยมศักดิ์ วุฒิสงโภทัย ร.ท. 1932

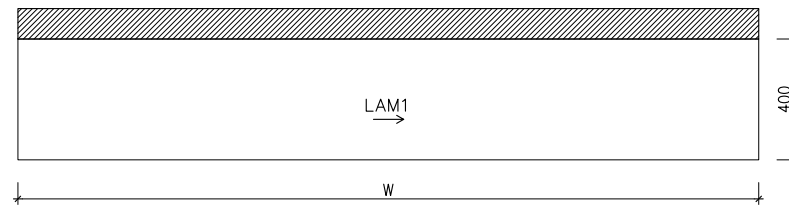
แบบแสดง
**แบบขยายคู่มือ
BF-08C**

ขนาดส่วน A1=1:25 A3=1:50

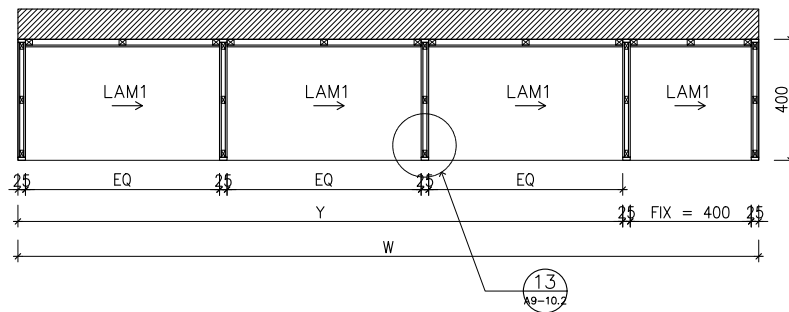
เขียนโดย	แบบเลขที่
ตรวจสอบโดย	A8-08.3
อนุมัติโดย	
วันที่	รวม หน้า

ระบุในแบบให้ชัดเจนครบถ้วน

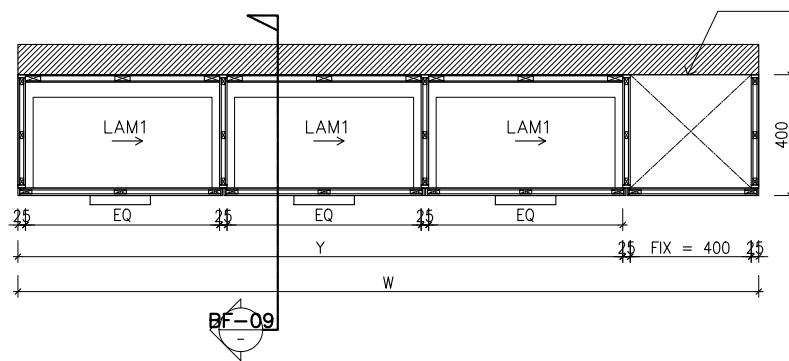
BF-09A W=2450 (Y=2000/3EQ+FIX)
 BF-09C W=2450 (SEE DETAIL)
 BF-09D W=1450 (Y=1000/2EQ+FIX)



PLAN +1.10

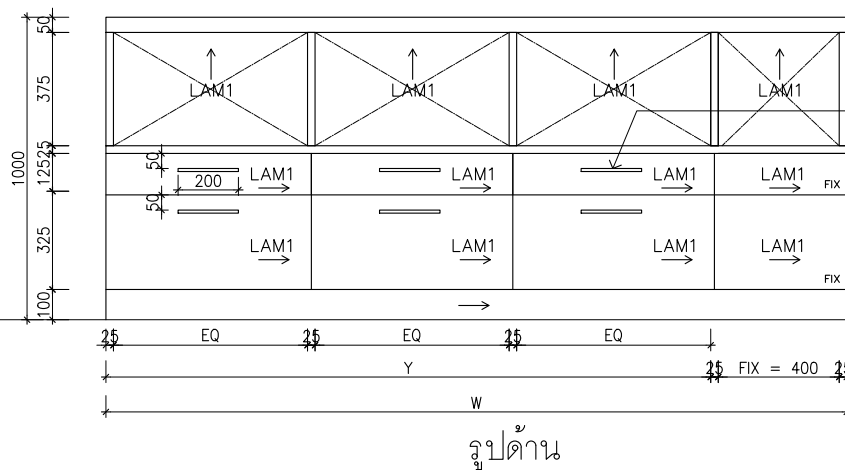


PLAN +0.80



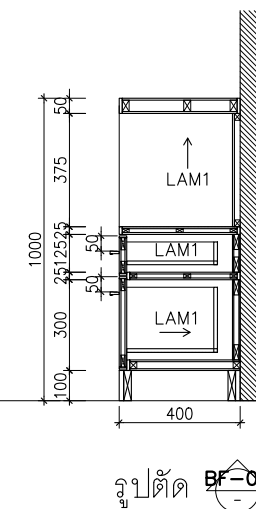
PLAN +0.25
 BF-09A ,BF-09B ,BF-09D

ปิดตายฝั่งที่โดนตู้เก็บของชั้น
 ดูรายละเอียดในแปลน



มีोजับอลูมิเนียมแบบยาว
 สี BUSH GREY ของ HANDLE
 รุ่น 1HA0020

▽ ระดับพื้น



รูปตัด BF-09

รายการลามิเนต
 LAM1 ลามิเนตลายไม้ FORMICA ระบุรุ่นภายหลัง
 LAM2 ลามิเนตสีขาว FORMICA ระบุรุ่นภายหลัง
 ↑ ทิศทางแนวลายไม้

โครงการปรับปรุง
 สำนักงานภายในกรมสนธิสัญญา
 และกฎหมาย
 อาคารกระทรวงการต่างประเทศ
 ถนนศรีอยุธยา

เจ้าของ :
 กระทรวงการต่างประเทศ

ออกแบบโดย :

บริษัท แพลน อาคิเติค จำกัด
 99/1 ชั้นที่ 4 ซอยจรัญ 68 แขวงบางนาเหนือ
 เขตบางนา กรุงเทพมหานคร 10260
 โทรศัพท์ 022375740
 Email : plan@planarchitect.com

สถาปนิก
 เติมนิต อนุภทรกุล วด. 694
 ชรินทร์ โพธิ์ศักดิ์ ก.ส. 19614

วิศวกรระบบไฟฟ้าและสื่อสาร
 กฤษณะ บัณฑิต ภา.ก. 26155

วิศวกรระบบปรับอากาศและระบายอากาศ
 เปี่ยมศักดิ์ กุศลสิงห์ทอง ส.ก. 2004

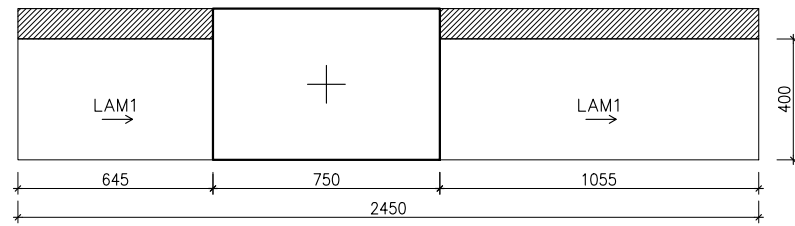
วิศวกรระบบสุขาภิบาลและป้องกันอัคคีภัย
 เปี่ยมศักดิ์ กุศลสิงห์ทอง ก.ส. 1932

แบบแสดง
 แบบขยายคู่มือ
 BF-09

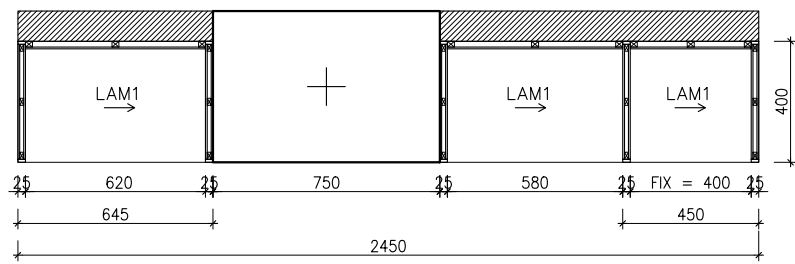
ขนาดส่วน A1=1:12.5 A3=1:25

เขียนโดย	แบบเลขที่
ตรวจโดย	A8-09.1
อนุมัติโดย	
วันที่	รวม

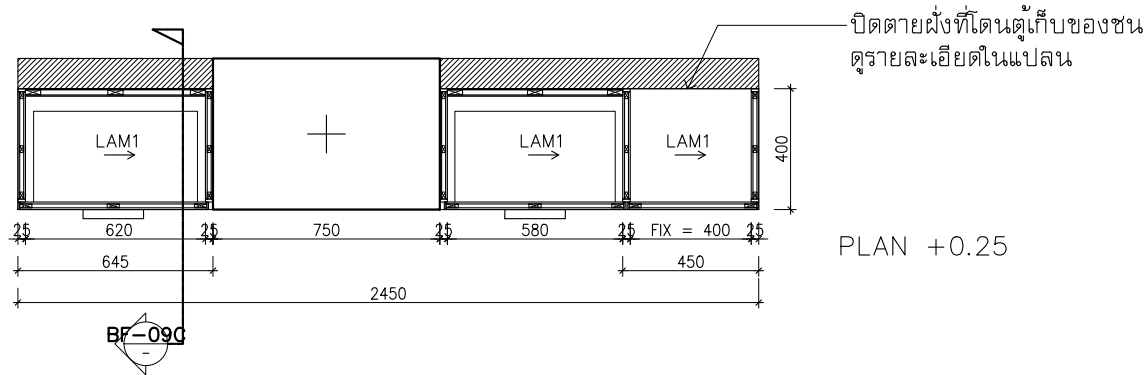
ระบุในแบบให้ชัดเจนด้วย



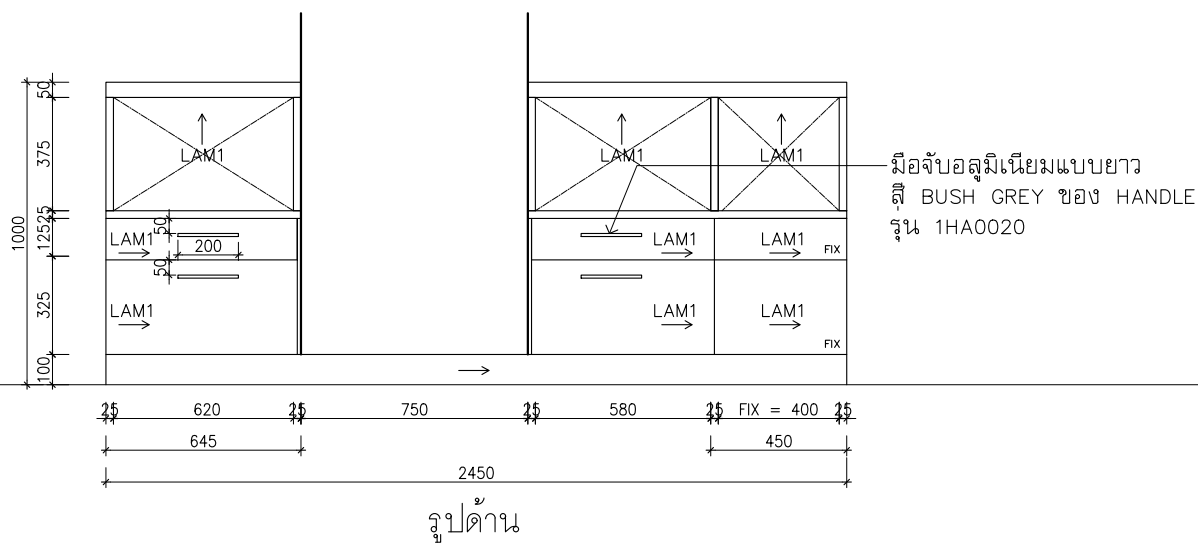
PLAN +1.10



PLAN +0.80

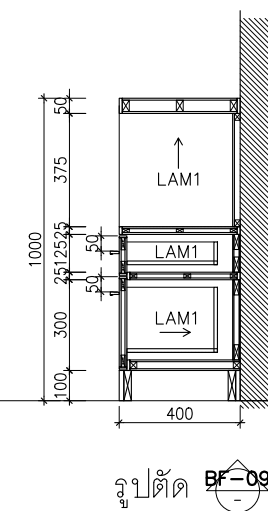


PLAN +0.25



รูปด้าน

▽ ระดับพื้น



รูปตัด BF-09

รายการลามิเนต

- LAM1 ลามิเนตลายไม้ FORMICA ระบุรุ่นภายหลัง
- LAM2 ลามิเนตสีขาว FORMICA ระบุรุ่นภายหลัง
- ↑ ทิศทางแนวลายไม้

โครงการ :

**โครงการปรับปรุง
สำนักงานภายในกรมสนธิสัญญา
และกฎหมาย
อาคารกระทรวงการต่างประเทศ
ถนนศรีอยุธยา**

เจ้าของ :

กระทรวงการต่างประเทศ

ออกแบบโดย :

P

บริษัท แพลน อาคิเติค จำกัด
99/1 ชั้นที่ 4 ซอยจรัญ 68 แขวงบางนาเหนือ
เขตบางนา กรุงเทพฯ 10260
โทรศัพท์ 022375740
Email : plan@pianarchitect.com

สถาปนิก
เขียนโดย : อ.ดร.สุวิทย์ งาม 694
ชื่อนามสกุล : ไพฑูริย์ งาม 19614

วิศวกรระบบไฟฟ้าและสื่อสาร
คุณสมานท์ ปิ่นมณี ภาที่ 26155

วิศวกรระบบปรับอากาศและระบายอากาศ
เกียรติศักดิ์ กุศลสิงห์ไทย์ สก. 2004

วิศวกรระบบสุขาภิบาลและป้องกันอัคคีภัย
เกียรติศักดิ์ กุศลสิงห์ไทย์ ภาที่ 1932

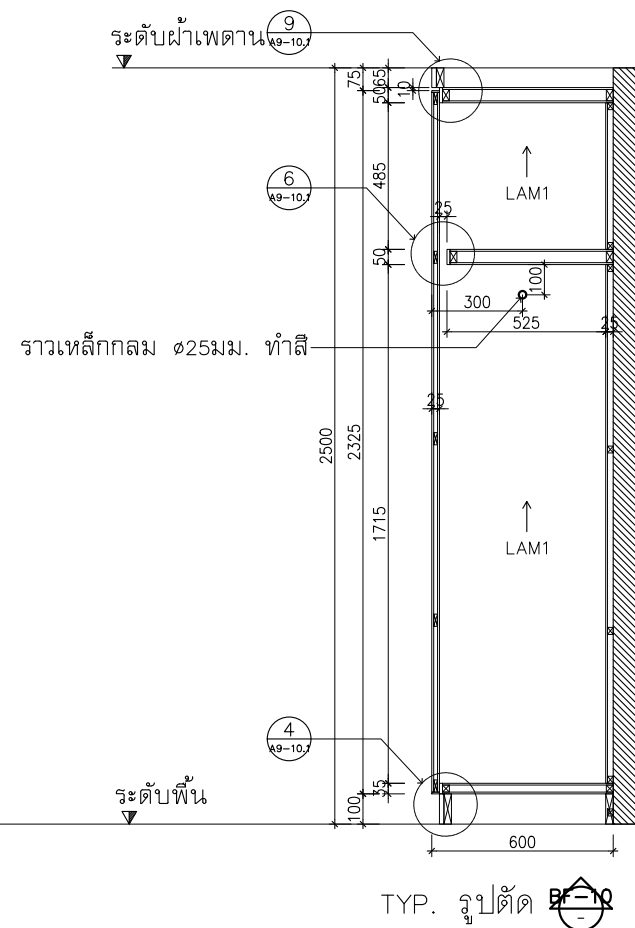
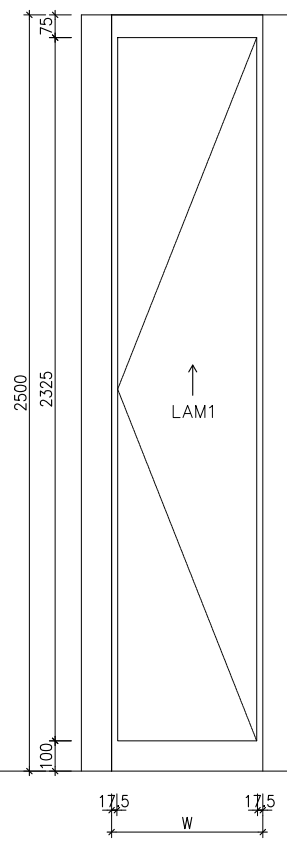
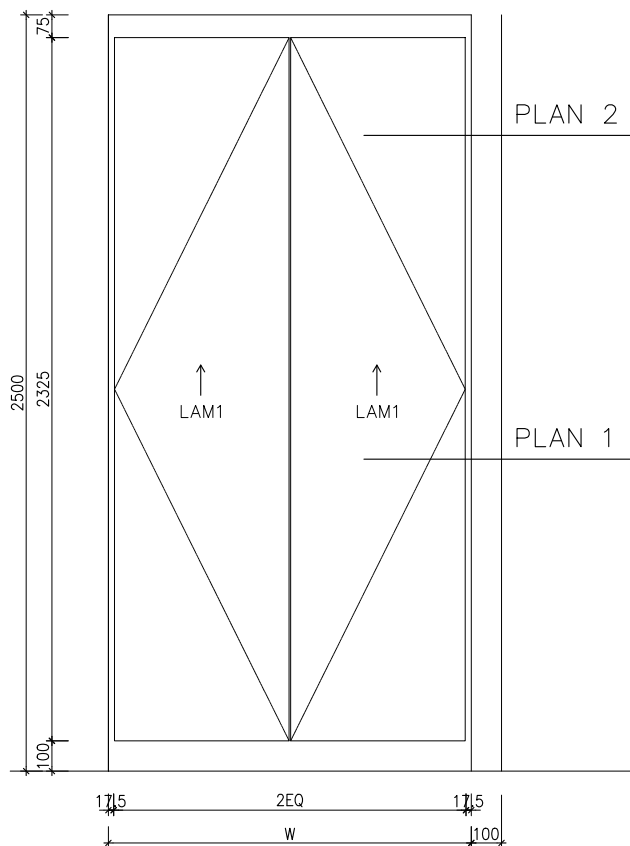
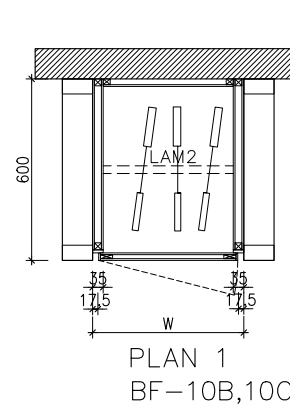
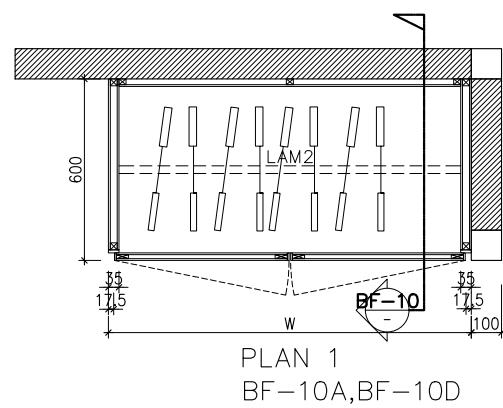
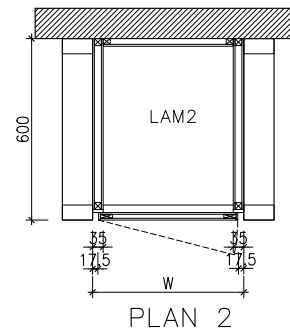
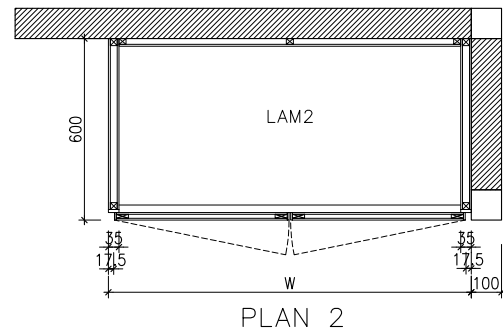
แบบแสดง
แบบขยายจุดรั้ว
BF-09

ขนาดส่วน A1=1:25 A3=1:50

เขียนโดย	แบบเลขที่
ตรวจโดย	A8-09.2
อนุมัติโดย	
วันที่	รวม

ระบุในแบบให้ชัดเจนด้วยครีเอทีฟ


BF-10A W=1200 2EQ
 BF-10B W=550 1EQ
 BF-10C W=750 1EQ
 BF-10D W=1000 2EQ



รายการลามีเนต
 LAM1 ลามีเนตลายไม้ FORMICA ระบุรุ่นภายหลัง
 LAM2 ลามีเนตสีขาว FORMICA ระบุรุ่นภายหลัง
 ↑ ทิศทางแนวลายไม้

โครงการปรับปรุง
 สำนักงานภายในกรมสนธิสัญญา
 และกฎหมาย
 อาคารกระทรวงการต่างประเทศ
 ถนนศรีอยุธยา

เจ้าของ :
 กระทรวงการต่างประเทศ

ออกแบบโดย :

 บริษัท แพลน อาร์คิเทค จำกัด
 99/1 ชั้นที่ 4 ซอยจรัญวิหก 68 แขวงบางนาเหนือ
 เขตบางนา กรุงเทพฯ 10260
 โทรศัพท์ 022375740
 Email : plan@planarchitect.com

สถาปนิก
 เติมนิต สุวรรณารุณ ๑๘๘ 694
 ชรินทร์ โปษุฒิกดิ์ ๑-๘๘ 19614

วิศวกรระบบไฟฟ้าและสื่อสาร
 กฤษณะ บัณฑิต ๑๗๓ 26155

วิศวกรระบบปรับอากาศและระบายอากาศ
 เป็ญศิริศักดิ์ กุศลสิงห์ไวกัย ๑๓ 2004

วิศวกรระบบสุขาภิบาลและป้องกันอัคคีภัย
 เป็ญศิริศักดิ์ กุศลสิงห์ไวกัย ๑๓ 1932

แบบแสดง
 แบบขยายจุดรั้ว
 BF-10

ขนาดส่วน A1=1:12.5 A3=1:25

เขียนโดย
 ตรวจสอบโดย
 อนุมัติโดย
 วันที่

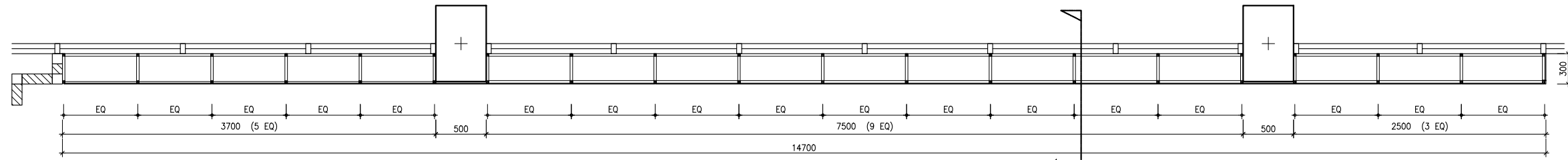
แบบเลขที่
 AB-10.1

รวม
 หน้า

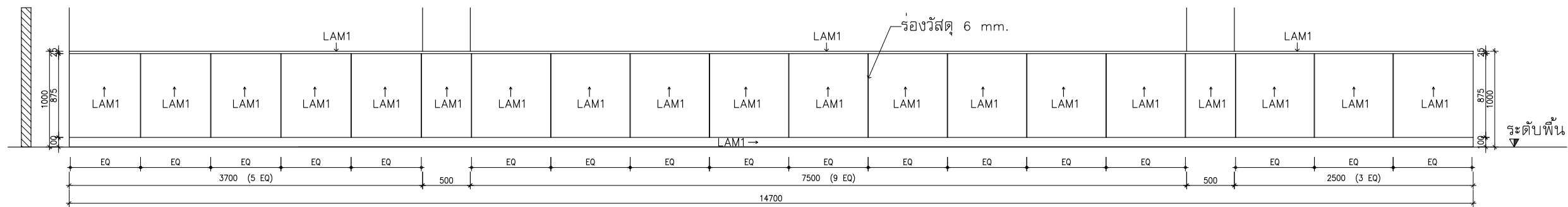
□ ระบุในแบบให้ชัดเจนด้วยครุฑระบุ

BF-12 1:50

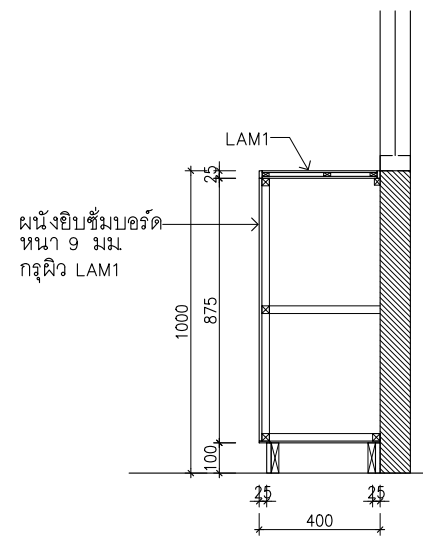
หน่วยเป็นมิลลิเมตร



แปลน
BF-12



รูปด้าน
BF-12



รูปตัด
BF-12 1:25

รายการลามีเนต
LAM1 ลามีเนตลายไม้ FORMICA ระบุรุ่นภายหลัง
LAM2 ลามีเนตสีขาว FORMICA ระบุรุ่นภายหลัง
↑ ทิศทางแนวลายไม้

โครงการปรับปรุง
สำนักงานภายในกรมสนธิสัญญา
และกฎหมาย
อาคารกระทรวงการต่างประเทศ
ถนนศรีอยุธยา

เจ้าของ :
กระทรวงการต่างประเทศ

ออกแบบโดย :

บริษัท แปลน อภิศค์ จำกัด
99/1 ชั้นที่ 4 ซอยจรัญ 68 แขวงบางนาเหนือ
เขตบางนา กรุงเทพฯ 10260
โทรศัพท์ 022375740
Email : plan@planarchitect.com

สถาปนิก
เขียนโดย : สุนทรศารทูล วรณ 694
ชนิดพันธ์ : โทษุณทศิศ์ ก-ส. 19614

วิศวกรระบบไฟฟ้าและสื่อสาร
คุณณรงค์ ชัยมนตรี กทศ. 26155

วิศวกรระบบปรับอากาศและระบายอากาศ
เกียรติศักดิ์ กุศลสิงห์ไทย์ สก. 2004

วิศวกรระบบสุขาภิบาลและป้องกันอัคคีภัย
เกียรติศักดิ์ กุศลสิงห์ไทย์ กท. 1932

แบบแสดง
แบบขยายคจ. กว้าง
BF-12

ขนาดส่วน A1=1:25,50 A3=1:50,100

เขียนโดย	แบบเลขที่
ตรวจโดย	A8-10 .3
อนุมัติโดย	
วันที่	รวม

ระบุในแบบให้ชัดเจนสำหรับระบุ

<p>DETAIL ① 1:5</p> <p>หน้าบานตู้ ไม้อัดหนา 6 มม. ทั้ง 2 ด้าน ปิดผิว laminate กรอบโครงไม้เนื้อแข็ง คิ้วไม้จริง หนา 10 มม. ทำสีเหมือน laminate</p>	<p>DETAIL ② 1:5</p> <p>ไม้อัดหนา 6 มม. ทั้ง 2 ด้าน ปิดผิว laminate กรอบโครงไม้เนื้อแข็ง คิ้วไม้จริง หนา 10 มม. ทำสีเหมือน laminate หน้าบานตู้ ไม้อัดหนา 6 มม. ทั้ง 2 ด้าน ปิดผิว laminate กรอบโครงไม้เนื้อแข็ง</p>	<p>DETAIL ③ 1:5</p> <p>คิ้วไม้จริง หนา 10 มม. ทำสีเหมือน laminate หน้าบานตู้ ไม้อัดหนา 6 มม. ทั้ง 2 ด้าน ปิดผิว laminate กรอบโครงไม้เนื้อแข็ง คิ้วไม้จริง หนา 10 มม. ทำสีเหมือน laminate</p>
<p>DETAIL ④ 1:5</p> <p>หน้าบานตู้ ไม้อัดหนา 6 มม. ทั้ง 2 ด้าน ปิดผิว laminate กรอบโครงไม้เนื้อแข็ง คิ้วไม้จริง หนา 10 มม. ทำสีเหมือน laminate คิ้วไม้จริง หนา 15 มม. ทำสีเหมือน laminate หน้าบาน ไม้อัดหนา 10 มม. ปิดผิว laminate โครงไม้เนื้อแข็ง</p>	<p>DETAIL ⑤ 1:5</p> <p>บานฉากหลัง ไม้อัดหนา 6 มม. ปิดผิว laminate กรอบโครงไม้เนื้อแข็ง</p>	<p>DETAIL ⑥ 1:5</p> <p>หน้าบานตู้ ไม้อัดหนา 6 มม. ทั้ง 2 ด้าน ปิดผิว laminate กรอบโครงไม้เนื้อแข็ง คิ้วไม้จริง หนา 10 มม. ทำสีเหมือน laminate</p>
<p>DETAIL ⑦ 1:5</p> <p>คิ้วไม้จริง หนา 10 มม. ทำสีเหมือน laminate คิ้วไม้จริง ทำสีเหมือน laminate</p>	<p>DETAIL ⑧ 1:5</p> <p>ไม้อัดหนา 6+6 มม. เว้นร่อง 5 มม. ตามแนววงกบหน้าต่างเดิม. ปิดผิว laminate กรอบโครงไม้เนื้อแข็ง</p>	<p>DETAIL ⑨ 1:5</p> <p>ไม้อัดหนา 6 มม. ปิดผิว laminate คิ้วไม้จริง หนา 10 มม. ทำสีเหมือน laminate หน้าบานตู้ ไม้อัดหนา 6 มม. ทั้ง 2 ด้าน ปิดผิว laminate กรอบโครงไม้เนื้อแข็ง โครงไม้เนื้อแข็ง ไม้อัดหนา 4 มม. ปิดผิว laminate สีสตามแบบ</p>
<p>DETAIL ⑩ 1:5</p> <p>คิ้วไม้จริง ทำสีเหมือน laminate คิ้วไม้จริง หนา 10 มม. ทำสีเหมือน laminate</p>	<p>DETAIL ⑪ 1:5</p> <p>หน้าบานตู้ ไม้อัดหนา 6 มม. ทั้ง 2 ด้าน ปิดผิว laminate กรอบโครงไม้เนื้อแข็ง คิ้วไม้จริง ทำสีเหมือน laminate ไม้อัดหนา 6 มม. ปิดผิว laminate</p>	<p>DETAIL ⑫ 1:5</p> <p>ที่อบเคานเตอร์ PERFORM COMPONENTS หนา 20 มม. ของ FORMICA ผิว LAM1 ไม้อัดหนา 6 มม. ปิดผิว laminate คิ้วไม้จริง ทำสีเหมือน laminate คิ้วไม้จริง หนา 10 มม. ทำสีเหมือน laminate</p>

โครงการ :

**โครงการปรับปรุง
สำนักงานภายในกรมสนธิสัญญา
และกฎหมาย
อาคารกระทรวงการต่างประเทศ
ถนนศรีอยุธยา**

เจ้าของ :

กระทรวงการต่างประเทศ

ออกแบบโดย :

P

บริษัท แพลน อาคิเด็ค จำกัด
99/1 ชั้นที่ 4 ซอยสุขุมวิท 68 แขวงบางนาเหนือ
เขตบางนา กรุงเทพฯ 10260
โทรศัพท์ 022375740
Email : planpianarchitect.com

สถาปนิก
เขียนโดย สุภรดา รุณกุล 080 694 1100
รับพิมพ์ โปสเตอร์ กว. 694 กว. 80 19614

วิศวกรระบบไฟฟ้าและสื่อสาร
กฤษณะท์ บัณฑิต 081 26155

วิศวกรระบบปรับอากาศและระบายอากาศ
เกียรติศักดิ์ ฤทธิชัย 081 2004

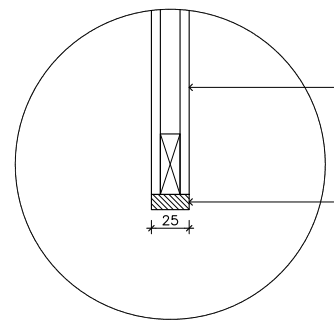
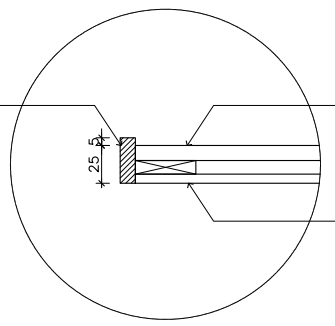
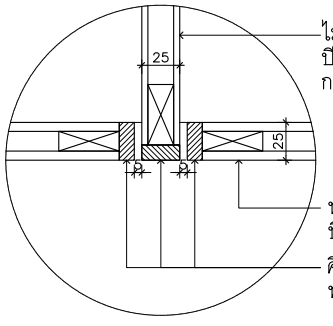
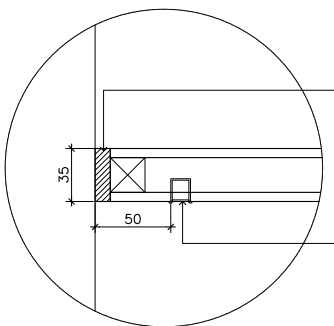
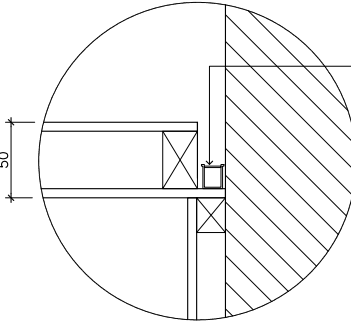
วิศวกรระบบสุขาภิบาลและป้องกันอัคคีภัย
เกียรติศักดิ์ ฤทธิชัย 081 1932

แบบแสดง
แบบขยาย

ขนาดส่วน A1=1:2.5 A3=1:5

เขียนโดย _____ แบบเลขที่ _____
ตรวจโดย _____ A9-01 .1
อนุมัติโดย _____
วันที่ _____ รวม _____ แผ่น _____

□ ระบุในแบบให้ชัดเจนด้วยครีเอทีฟ

<p>DETAIL ⑬ 1:5</p>  <p>ไม้ฉัด หน้า 6 มม ทั้ง 2 ด้าน ปิดผิว laminate กรอบโครงไม้เนื้อแข็ง</p> <p>คิ้วไม้จริง หน้า 10 มม ทำสีเหมือน laminate</p> <p>25</p>	<p>DETAIL ⑭ 1:5</p>  <p>คิ้วไม้จริง หน้า 10 มม ทำสีเหมือน laminate</p> <p>ไม้ฉัด หน้า 10 มม ปิดผิว laminate กรอบโครงไม้เนื้อแข็ง</p> <p>ไม้ฉัด หน้า 6 มม ปิดผิว laminate กรอบโครงไม้เนื้อแข็ง</p> <p>25</p>	<p>DETAIL ⑮ 1:5</p>  <p>ไม้ฉัด หน้า 6 มม ปิดผิว laminate กรอบโครงไม้เนื้อแข็ง</p> <p>หน้าบานตู้ ไม้ฉัด หน้า 6 มม ทั้ง 2 ด้าน ปิดผิว laminate กรอบโครงไม้เนื้อแข็ง</p> <p>คิ้วไม้จริง หน้า 10 มม ทำสีเหมือน laminate</p> <p>25</p>
<p>DETAIL ⑯ 1:5</p>  <p>คิ้วไม้จริง หน้า 10 มม ทำสีเหมือน laminate</p> <p>35</p> <p>50</p> <p>LED STRIP FLEXZY 9-300K NEONFLEX ของ LAMP&LIGHT</p>	<p>DETAIL ⑰ 1:5</p>  <p>LED STRIP FLEXZY 9-300K NEONFLEX ของ LAMP&LIGHT</p> <p>50</p>	


โครงการ :

**โครงการปรับปรุง
สำนักงานภายในกรมสนธิสัญญา
และกฎหมาย
อาคารกระทรวงการต่างประเทศ
ถนนศรีอยุธยา**

เจ้าของ :

กระทรวงการต่างประเทศ

ออกแบบโดย :



บริษัท แพลน ออคิด จำกัด
99/1 ชั้นที่ 4 ซอยจรัญ 68 แขวงบางนาเหนือ
เขตบางนา กรุงเทพฯ 10260
โทรศัพท์ 022375740
Email : plan@opianarchitect.com

สถาปนิก
เขียนสีตลับ สุภรดา รุ่ง 694
ชนิดพันธ์ โปษุทธิศักดิ์ ภา-สถ. 19614

วิศวกรระบบไฟฟ้าและสื่อสาร
กฤษณะ บัณฑิต ภาท. 26155

วิศวกรระบบปรับอากาศและระบายอากาศ
เบ็ญจสิริกุล พุฒิสงโภทัย สก. 2004

วิศวกรระบบสุขาภิบาลและป้องกันอัคคีภัย
เบ็ญจสิริกุล พุฒิสงโภทัย ภาท. 1932

แบบแสดง
แบบขยาย

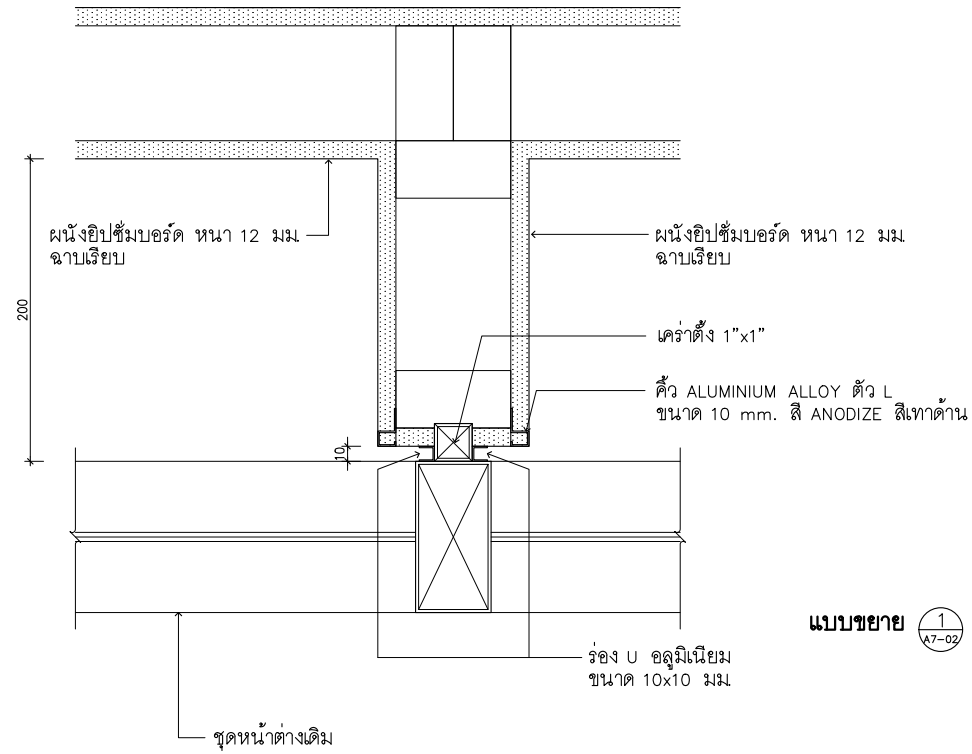
ขนาดส่วน A1=1:2.5 A3=1:5

เขียนโดย _____
ตรวจสอบโดย _____
อนุมัติโดย _____

วันที่ _____ รวม _____ แผ่น _____

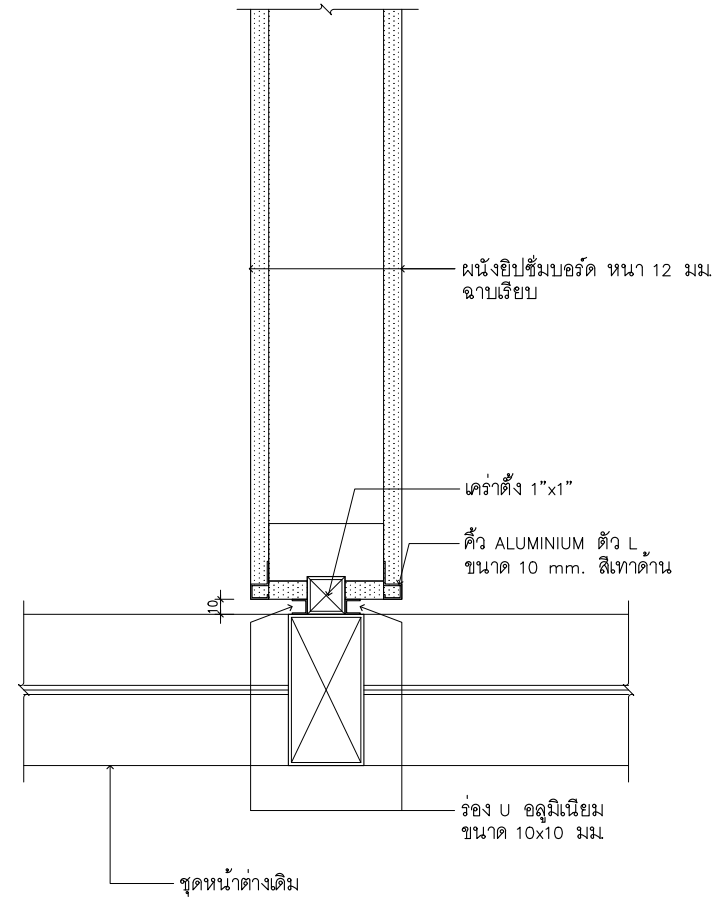
ระบุในแบบให้ชัดเจนด้วย

TYP. แบบขยาย ผนังยิปซัมบอร์ดหักเหลี่ยมวงกบ



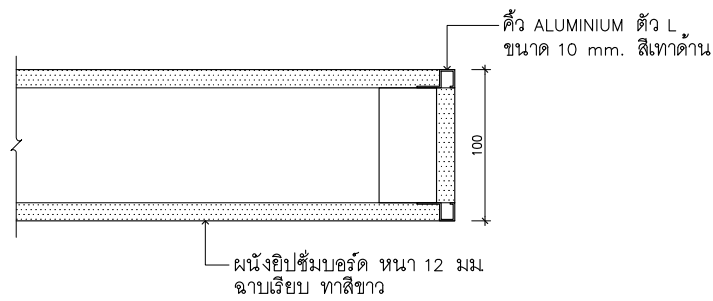
แบบขยาย 1/1:5

TYP. แบบขยาย ผนังยิปซัมบอร์ดชนวงกบ



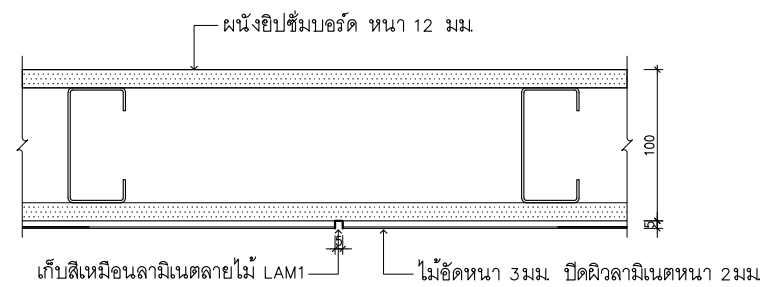
แบบขยาย 2/1:5

TYP. แบบขยายคิ้วปลายผนังยิปซัม



แบบขยาย 3/1:5

TYP. แบบขยายร่องผนังกรุลามิเนต



แบบขยาย 4/1:5

โครงการปรับปรุง
สำนักงานภายในกรมสนธิสัญญา
และกฎหมาย
อาคารกระทรวงการต่างประเทศ
ถนนศรีอยุธยา

เจ้าของ :
กระทรวงการต่างประเทศ

ออกแบบโดย :

บริษัท แพลน อาคิเติค จำกัด
99/1 ชั้นที่ 4 ซอยจรัญ 68 แขวงบางนาเหนือ
เขตบางนา กรุงเทพฯ 10260
โทรศัพท์ 022375740
Email : plan@planarchitect.com

สถาปนิก
เขียนโดย : สุนทรศารทูล อดิศักดิ์ อดิศักดิ์
หน้า 694
หน้า 19614
วิศวกรระบบไฟฟ้าและสื่อสาร
คุณณรงค์ บัณฑิต ภาที 26155

วิศวกรระบบปรับอากาศและระบายอากาศ
เขียนโดย : คุณสังข์ทอง สก. 2004
วิศวกรระบบสุขาภิบาลและป้องกันอัคคีภัย
เขียนโดย : คุณสังข์ทอง ภาที 1932

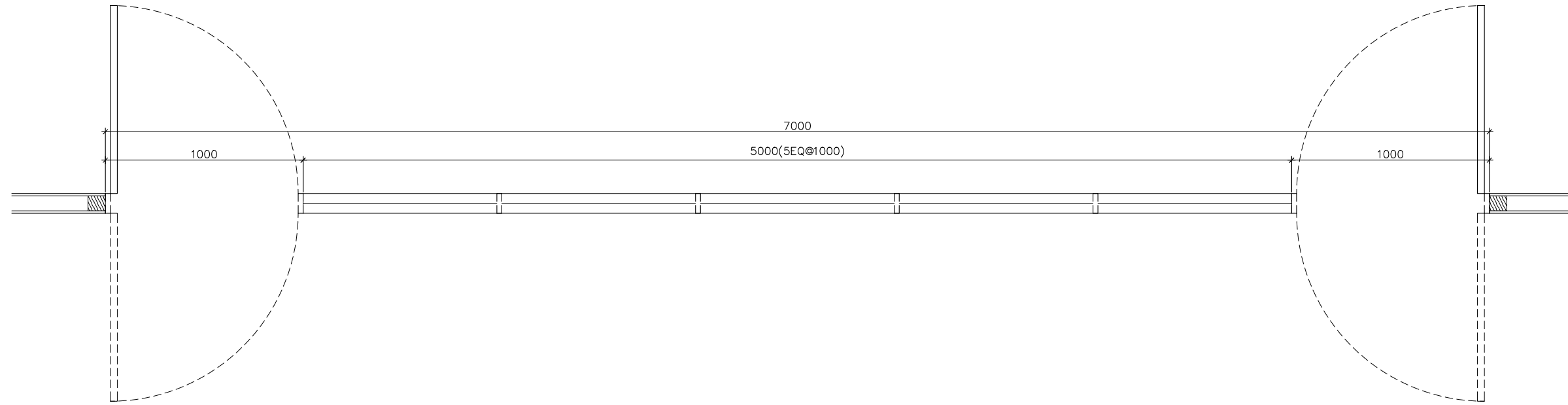
แบบแสดง
แบบขยายฝ้าเพดาน
และผนัง TYP.

ขนาดส่วน A1=1:2.5	A3=1:5
เขียนโดย	แบบเลขที่
ตรวจโดย	A9-02
อนุมัติโดย	
วันที่	รวม

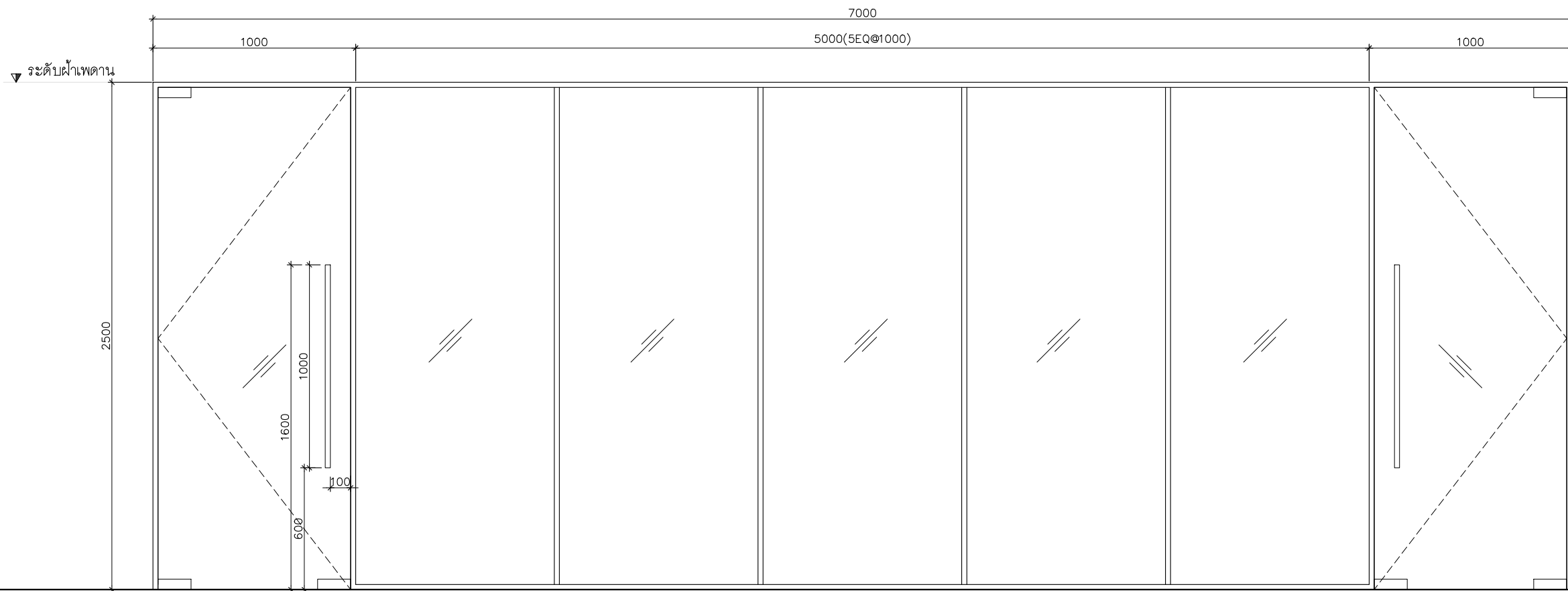
ระบุในแบบให้ชัดเจนด้วย

AD03

* หน่วยเป็น มิลลิเมตร




รูปร่าง



โครงการปรับปรุง
สำนักงานภายในกรมสนธิสัญญา
และกฎหมาย
อาคารกระทรวงการต่างประเทศ
ถนนศรีอยุธยา

เจ้าของ :
กระทรวงการต่างประเทศ

ออกแบบโดย :

บริษัท แพลน อาคิเติค จำกัด
99/1 ชั้นที่ 4 ซ.สุขุมวิท 68 แขวงบางนาเหนือ
เขตบางนา กรุงเทพฯ 10260
โทรศัพท์ 022375740
Email : plan@planarchitect.com

สถาปนิก
เขียนโดย : สุนทรสารบูล 080 694 19614
ชื่อนามสกุล : โทษุณย์
ใบอนุญาต : ก-ส. 19614
วิศวกรระบบไฟฟ้าและสื่อสาร
คุณสมภพ บัณฑิต 081 26155

วิศวกรระบบปรับอากาศและระบายอากาศ
เกียรติศักดิ์ กุศลสิงห์ไทย 081 2004
วิศวกรระบบสุขาภิบาลและป้องกันอัคคีภัย
เกียรติศักดิ์ กุศลสิงห์ไทย 081 1932

ตำแหน่ง	
ชนิด	บาน Swing , บานติดตาย
วงกบ	อะลูมิเนียม 25x100 มม.สี N/A รุ่น T-SERIES ช่อง ALUINCH
กรอบบาน	
บาน	กระจกนิรภัยใส TEMPERED GLASS หนา 12 mm.
ช่องแสง	
อุปกรณ์	ตุรกายกรอุปกรณ์
หมายเหตุ	

แบบแสดง	
แบบขยายประตู AD03	
มาตรฐาน A1=1:12.5	A3=1:25
เขียนโดย	แบบเลขที่
ตรวจโดย	A10-01.2
อนุมัติโดย	
วันที่	รวม
☐ ระบุในแบบให้ชัดเจนด้วยครีเอทีฟ	

AD04

* หน่วยเป็น มิลลิเมตร

โครงการ :

โครงการปรับปรุง
สำนักงานภายในกรมสนธิสัญญา
และกฎหมาย
อาคารกระทรวงการต่างประเทศ
ถนนศรีอยุธยา

เจ้าของ :

กระทรวงการต่างประเทศ

ออกแบบโดย :



บริษัท แพลน อาคิเติค จำกัด
99/1 ชั้นที่ 4 ซอยจรัญ 68 แขวงบางนาเหนือ
เขตบางนา กรุงเทพฯ 10260
โทรศัพท์ 022375740
Email : plan@planarchitect.com

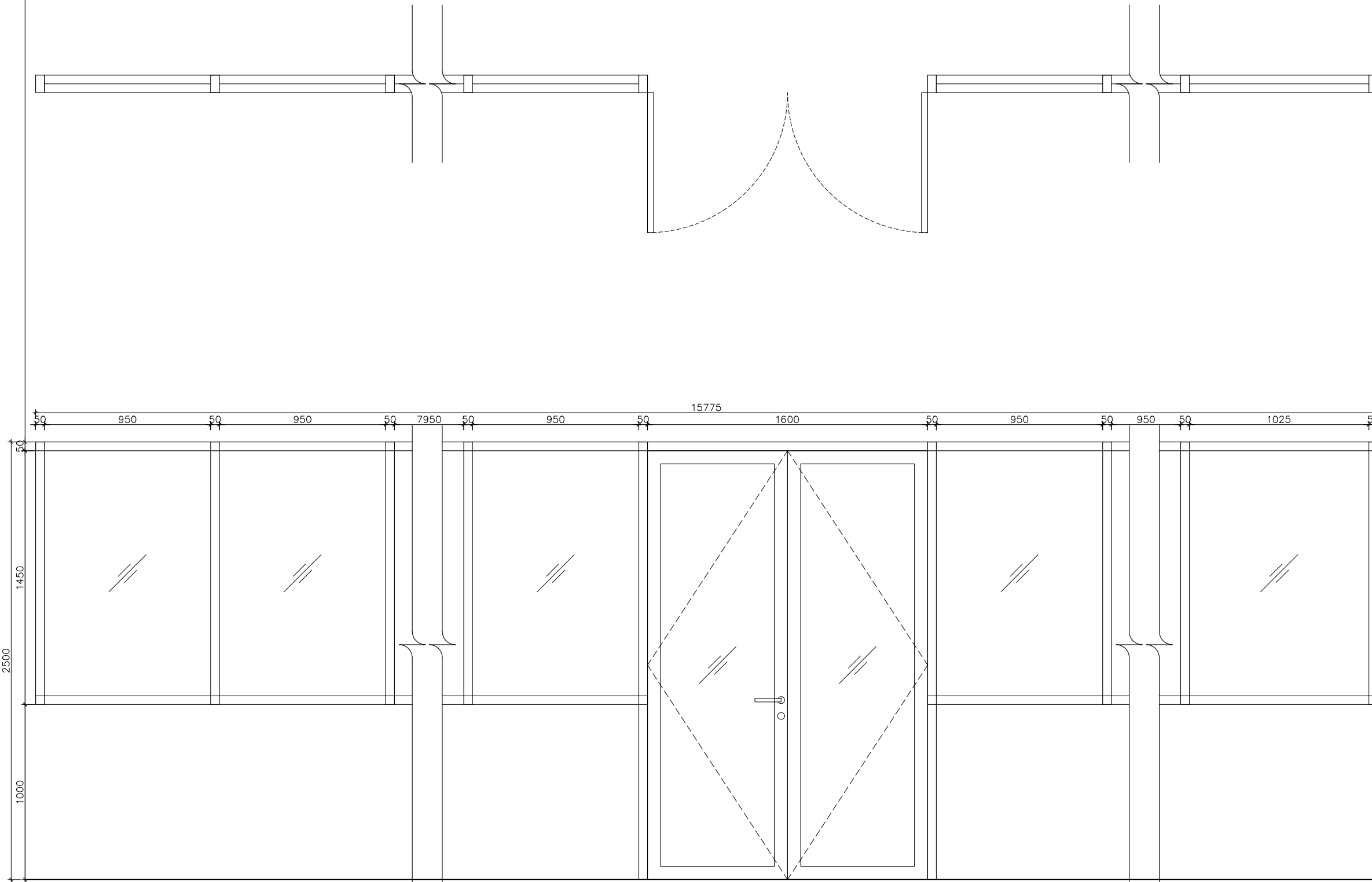
สถาปนิก
เดวิด สุนทรสารกุล วนธ 694
ชรินทร์ โปษุฒิศาสตร์ ภ-สธ. 19614

วิศวกรระบบไฟฟ้าและสื่อสาร
กฤษณะ บัณฑิต ภทศ 26155

วิศวกรระบบปรับอากาศและระบายอากาศ
เบ็ญจิสิต กุศลสิงห์ไทย์ สก. 2004

วิศวกรระบบสุขาภิบาลและป้องกันอัคคีภัย
เบ็ญจิสิต กุศลสิงห์ไทย์ ภทศ. 1932

รูปร่าง



ตำแหน่ง		แบบแสดง	
ชนิด	บาน Swing , บานติดตาย	แบบขยายประตู AD04	
วงกบ	อะลูมิเนียม 50x100 mm.สี N/A		
กรอบบาน		มาตราส่วน A1=1:12.5 A3=1:25	
บาน	กระจกนิรภัยใส TEMPERED GLASS หนา 12 mm.	เขียนโดย	
		ตรวจสอบโดย	
ช่องแสง		อนุมัติโดย	
อุปกรณ์	ดูรายการอุปกรณ์	วันที่	
หมายเหตุ		รวม	
		แผ่น	
		☐ ระบุในแบบให้ชัดเจนด้วยรหัสระบุ	

WD01		WD02		* หน่วยเป็น มิลลิเมตร		โครงการ :		
รูปร่าง	WD01 W1=800 mm./ ปิดผิว LAM1 ทั้ง 2 ด้าน						โครงการปรับปรุง สำนักงานภายในกรมสนธิสัญญา และกฎหมาย อาคารกระทรวงการต่างประเทศ ถนนศรีอยุธยา	
							เจ้าของ : กระทรวงการต่างประเทศ ออกแบบโดย : บริษัท แพลน อาคิเต็ค จำกัด 99/1 ชั้นที่ 4 ซอยจรัญ 68 แขวงบางนาเหนือ เขตบางนา กรุงเทพฯ 10260 โทรศัพท์ 022375740 Email : plan@planarchitect.com สถาปนิก เติมนิต อนุภทรกุล 080 694 19614 ชรินทร์ โปษุฒิศาสตร์ ก-ส. 19614 วิศวกรระบบไฟฟ้าและสื่อสาร กฤษณะ บัณฑิต ภาที่ 26155 วิศวกรระบบปรับอากาศและระบายอากาศ เป็ญศิริศักดิ์ กุศลสิงห์ไทย์ สก. 2004 วิศวกรระบบสุขาภิบาลและป้องกันอัคคีภัย เป็ญศิริศักดิ์ กุศลสิงห์ไทย์ กษ. 1932 	
ตำแหน่ง							แบบแสดง	
ชนิด	บานเปิดเดี่ยว		บานเปิดเดี่ยว				แบบขยายประตู WD01,WD02	
วงกบ	อะลูมิเนียม 2"x4" ปิดผิว LAM1		อะลูมิเนียม 25x100 mm. ลี N/A รุ่น T-SERIES ของ ALUINCH					
กรอบบาน								
บาน	ไม้อัดทนชื้น ปิดผิว LAM1		ไม้อัดหนา 40 มม. ปิดผิว LAM1				มาตรฐาน A1=1:12.5 A3=1:25 เขียนโดย ตรวจสอบโดย อนุมัติโดย วันที่ รวม แฉก <input type="checkbox"/> ระบุในแบบให้ชัดเจนด้วยรหัสระบุ	
ช่องแสง							A10-01.6	
อุปกรณ์	ดูรายการอุปกรณ์		ดูรายการอุปกรณ์					
หมายเหตุ								