

ឧបសគ្គ ២៧៧២២ ២៧៧២២ ២៧៧២២

mo



M

ឧបសគ្គ ២៧៧២២ ២៧៧២២ ២៧៧២២

28 ឧបសគ្គ 2566

ឧបសគ្គ ២៧៧២២ ២៧៧២២ ២៧៧២២

ឧបសគ្គ ២៧៧២២ ២៧៧២២ ២៧៧២២

ឧបសគ្គ ២៧៧២២ ២៧៧២២ ២៧៧២២

ឧបសគ្គ ២៧៧២២ ២៧៧២២ ២៧៧២២

ឧបសគ្គ ២៧៧២២ ២៧៧២២ ២៧៧២២

เลขที่โครงการ	A3-175
ชื่อโครงการ	อาคารพาณิชย์ B
พื้นที่	-
วันที่	-
เลขที่ใบอนุญาต	ID-B101.2

แผนผังอาคารพาณิชย์ B
 อาคารพาณิชย์ B
 ชั้น B

บริษัท สถาปัตย์กรรมการ
 19/11/2561 14:27:08
 001-4111111 (25)
 001-4111111 (25)
 001-4111111 (25)

สถาปนิก
 19/11/2561 14:27:08
 001-4111111 (25)
 001-4111111 (25)
 001-4111111 (25)

สถาปนิก
 19/11/2561 14:27:08
 001-4111111 (25)
 001-4111111 (25)
 001-4111111 (25)

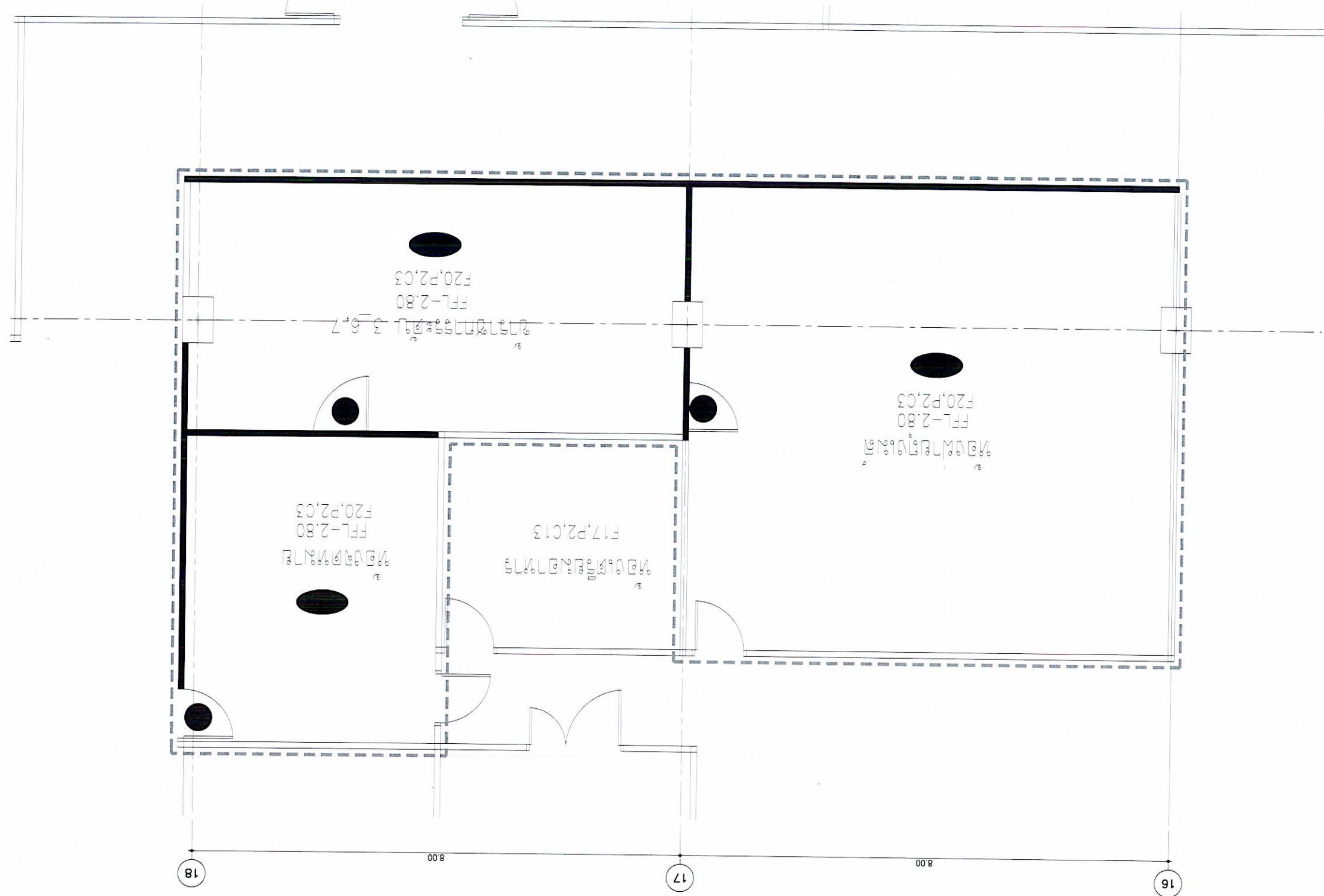
สถาปนิก
 19/11/2561 14:27:08
 001-4111111 (25)
 001-4111111 (25)
 001-4111111 (25)

สถาปนิก
 19/11/2561 14:27:08
 001-4111111 (25)
 001-4111111 (25)
 001-4111111 (25)

ชั้นที่ ๒ อาคารพาณิชย์ B
 ชั้นที่ ๒ อาคารพาณิชย์ B
 ชั้นที่ ๒ อาคารพาณิชย์ B
 ชั้นที่ ๒ อาคารพาณิชย์ B



พื้นที่ใช้สอย
 พื้นผิวอาคาร
 พื้นผิวอาคาร



C

18

17

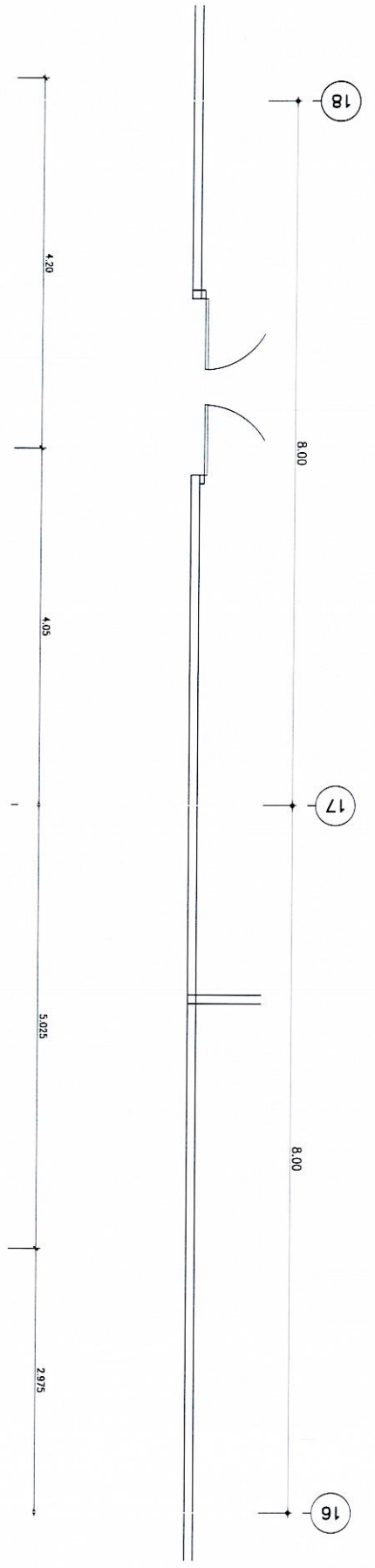
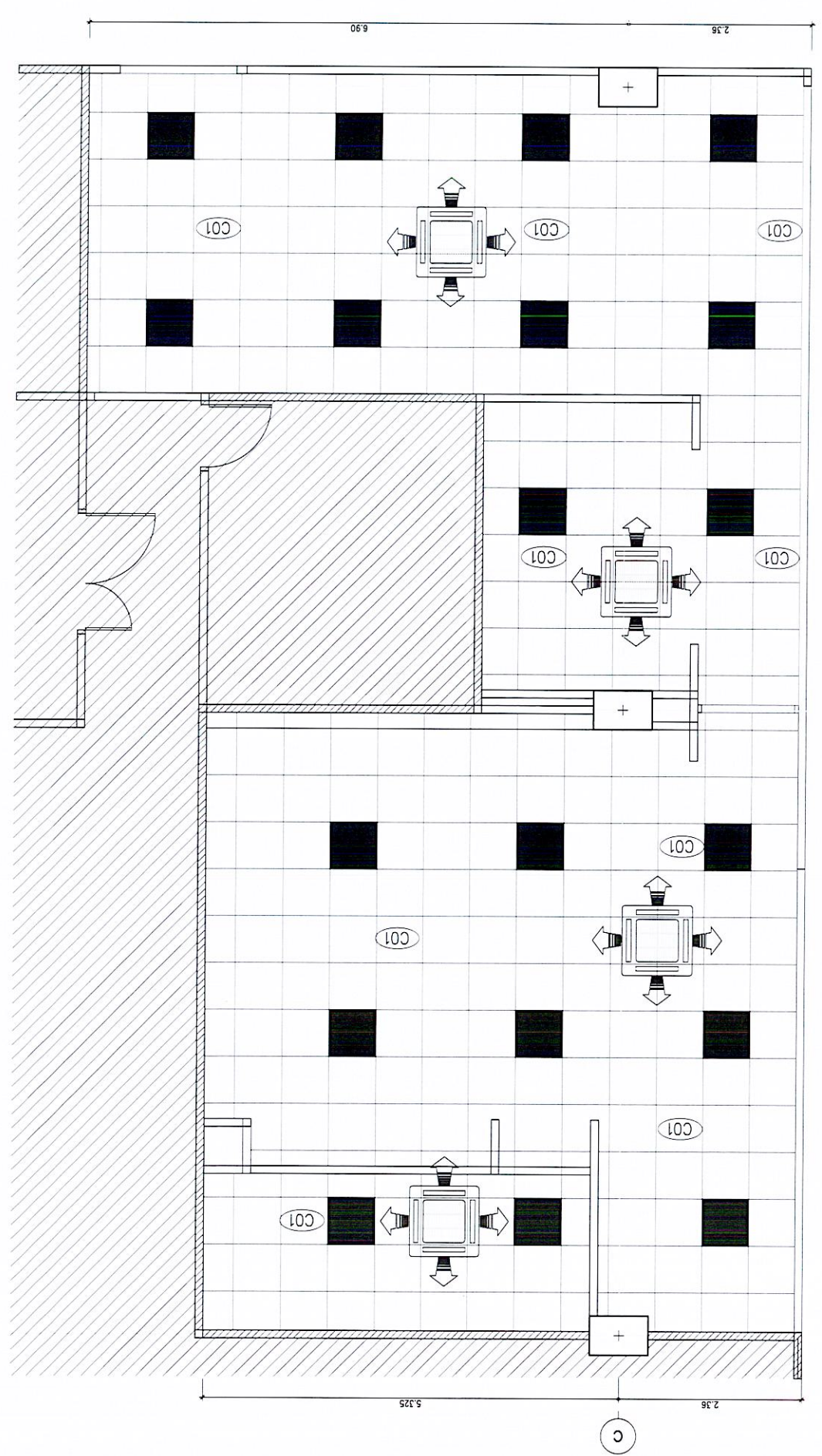
16

1. วัตถุประสงค์ 2. วัตถุประสงค์ 3. วัตถุประสงค์ 4. วัตถุประสงค์ 5. วัตถุประสงค์ 6. วัตถุประสงค์ 7. วัตถุประสงค์ 8. วัตถุประสงค์ 9. วัตถุประสงค์ 10. วัตถุประสงค์	1. วัตถุประสงค์ 2. วัตถุประสงค์ 3. วัตถุประสงค์ 4. วัตถุประสงค์ 5. วัตถุประสงค์ 6. วัตถุประสงค์ 7. วัตถุประสงค์ 8. วัตถุประสงค์ 9. วัตถุประสงค์ 10. วัตถุประสงค์	1. วัตถุประสงค์ 2. วัตถุประสงค์ 3. วัตถุประสงค์ 4. วัตถุประสงค์ 5. วัตถุประสงค์ 6. วัตถุประสงค์ 7. วัตถุประสงค์ 8. วัตถุประสงค์ 9. วัตถุประสงค์ 10. วัตถุประสงค์	1. วัตถุประสงค์ 2. วัตถุประสงค์ 3. วัตถุประสงค์ 4. วัตถุประสงค์ 5. วัตถุประสงค์ 6. วัตถุประสงค์ 7. วัตถุประสงค์ 8. วัตถุประสงค์ 9. วัตถุประสงค์ 10. วัตถุประสงค์
---	---	---	---

โครงการ...โครงการ...โครงการ...โครงการ...โครงการ...โครงการ...โครงการ...โครงการ...โครงการ...โครงการ...

รายละเอียดการติดตั้ง B
 ผู้ปฏิบัติงานปรับอากาศ
 1:75

- ตำแหน่งไฟดวง LED
- ตำแหน่งไฟซ่อนในฝ้า COOL WHITE ที่ห้อง
- ตำแหน่งหัวฉีดน้ำ
- C01 ฝ้าดูดน้ำ T-BAR ระยะติดตั้งขนาด 60x60 CM.
- C02 ฝ้าดูดน้ำอินทรีย์ชนิดหนา 9 มม. โดยจุดจ่ายน้ำ
- 3.1 ฝ้าดูดน้ำอินทรีย์ชนิดหนา 9 มม. โดยจุดจ่ายน้ำ



Handwritten signature

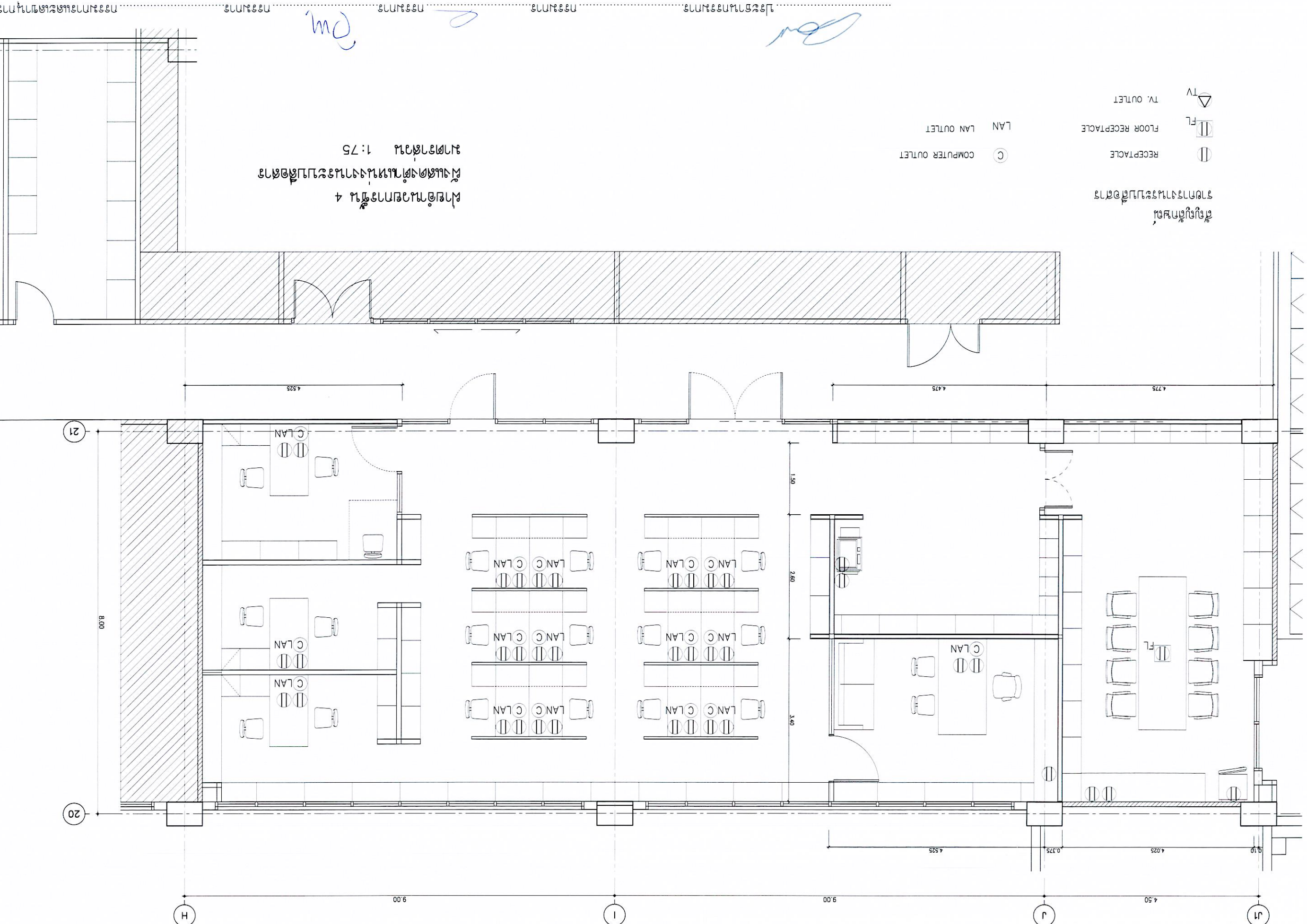
Handwritten signature

แผนผัง 4 ชั้น 4	
ขนาดพื้นที่ 1:75	จำนวน 1:75
รหัส ID-F407	วันที่ -
ชื่อ -	วันที่ -

บริษัท แพลน ออโต้แมติก จำกัด
 89/1 ซอย 4 แขวงจตุจักร เขตจตุจักร กรุงเทพฯ 10260
 โทร 02-237-5740 โทรสาร 02-237-5740
 Email: plan@planthitect.com

08/11/2564
 08/11/2564
 08/11/2564
 08/11/2564

08/11/2564
 08/11/2564
 08/11/2564
 08/11/2564



4
 ชั้น 4
 1:75

- RECEPTACLE
- FLOOR RECEPTACLE
- TV OUTLET
- COMPUTER OUTLET
- LAN OUTLET

4
 ชั้น 4

08/11/2564
 08/11/2564
 08/11/2564
 08/11/2564

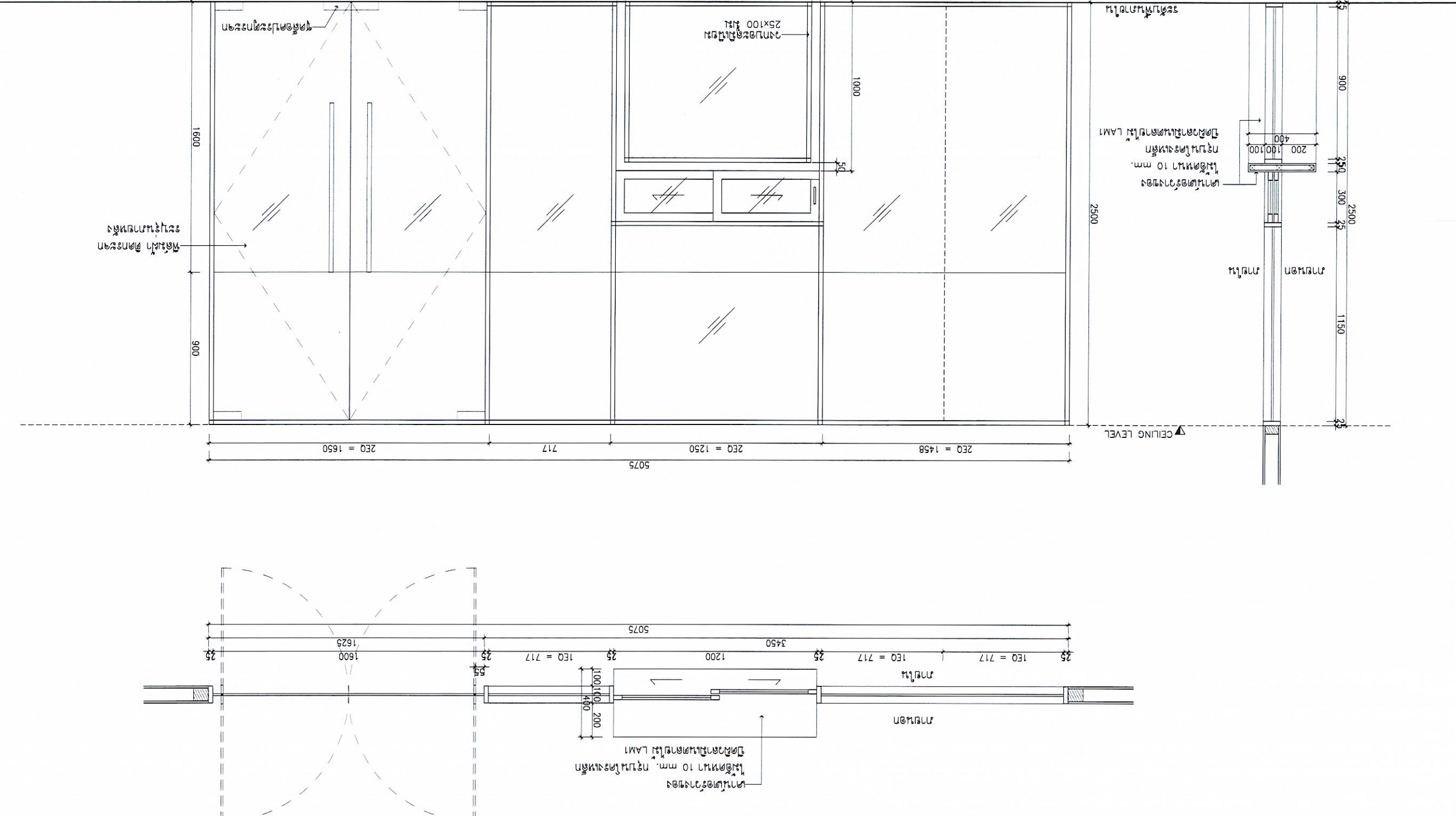
หน้าห้อง
ห้องประชุม
ห้องเรียน
บ้าน
กรอบบาน
วงกบ
ชุด
ตำแหน่ง

รูปร่าง

หน้าห้อง กรอบบาน วงกบ ชุด บ้าน กรอบบาน วงกบ ชุด ตำแหน่ง

หน้าห้อง	หน้าห้อง
ห้องประชุม	ห้องประชุม
ห้องเรียน	ห้องเรียน
บ้าน	บ้าน
กรอบบาน	กรอบบาน
วงกบ	วงกบ
ชุด	ชุด
ตำแหน่ง	ตำแหน่ง

หน้าห้อง
ห้องประชุม
ห้องเรียน
บ้าน
กรอบบาน
วงกบ
ชุด
ตำแหน่ง

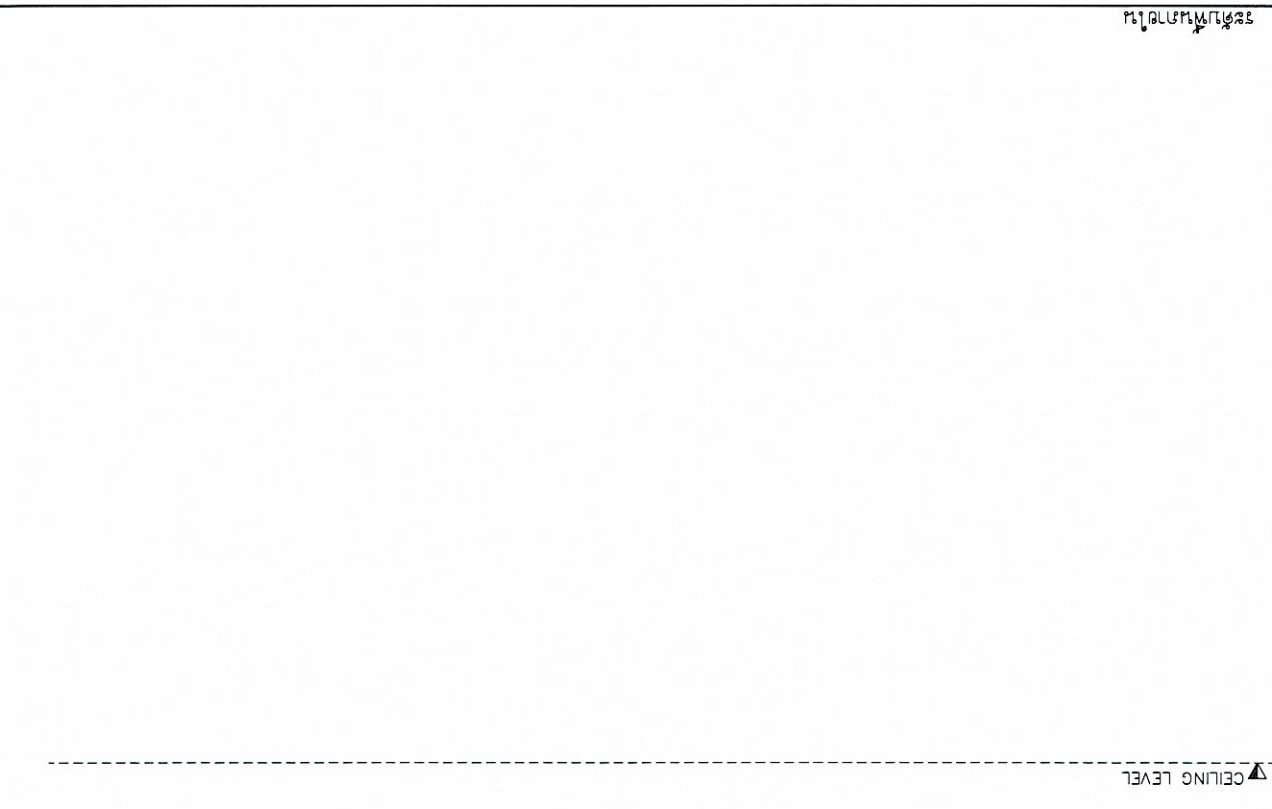
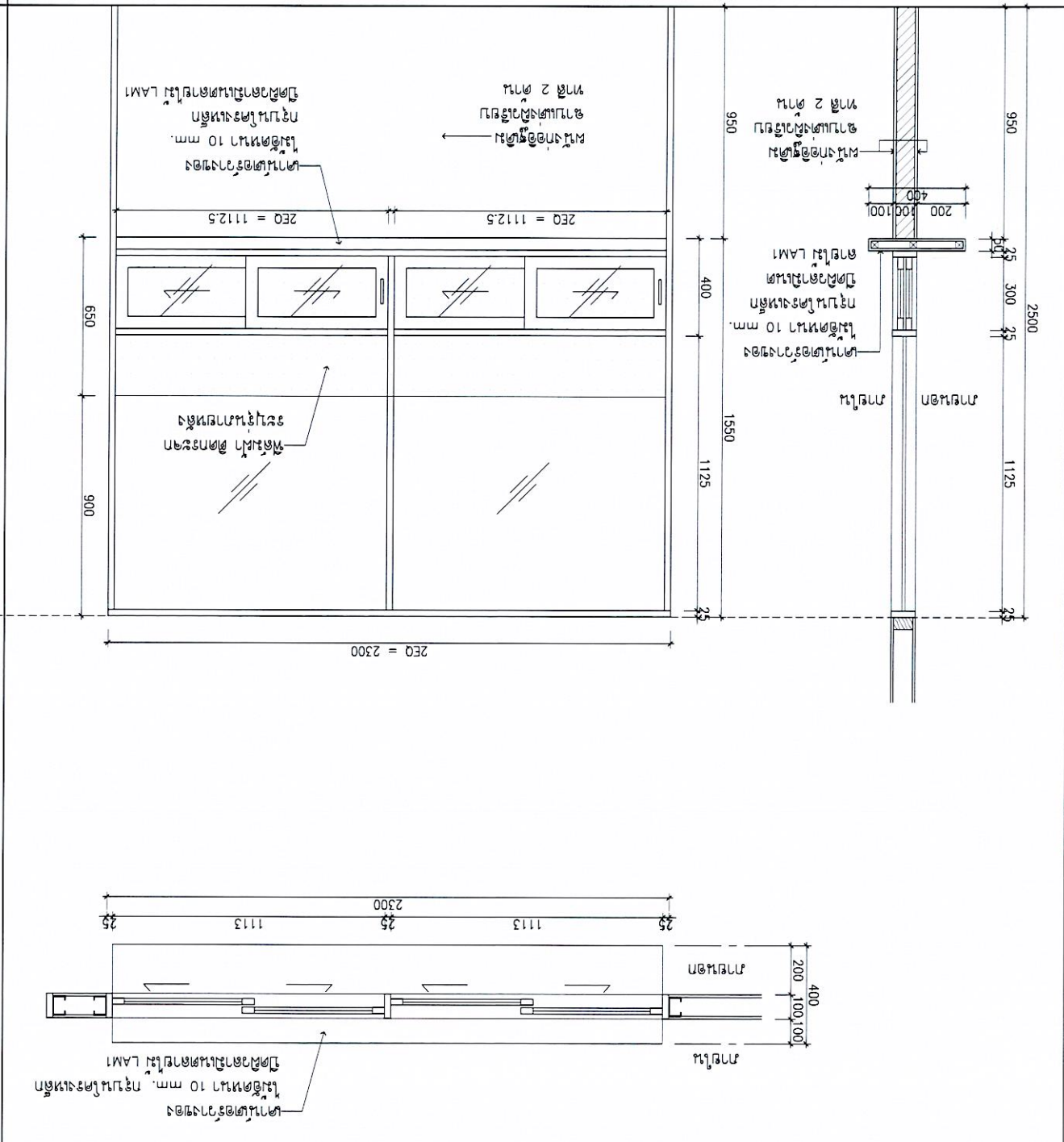


หน้าห้อง
ห้องประชุม
ห้องเรียน
บ้าน
กรอบบาน
วงกบ
ชุด
ตำแหน่ง

หน้า
หน้า
หน้า
หน้า
หน้า
หน้า
หน้า
หน้า
หน้า
หน้า

รูป

AD06



หน้า

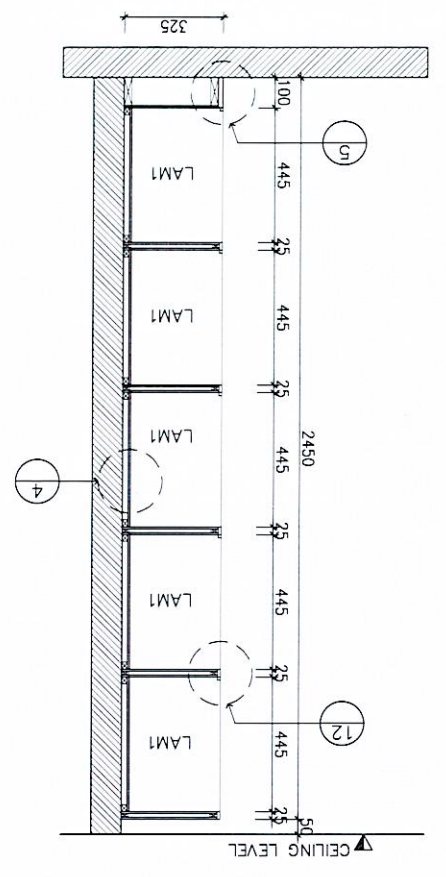
หน้า
หน้า
หน้า
หน้า
หน้า
หน้า
หน้า
หน้า
หน้า
หน้า

หน้า
หน้า
หน้า
หน้า
หน้า
หน้า
หน้า
หน้า
หน้า
หน้า

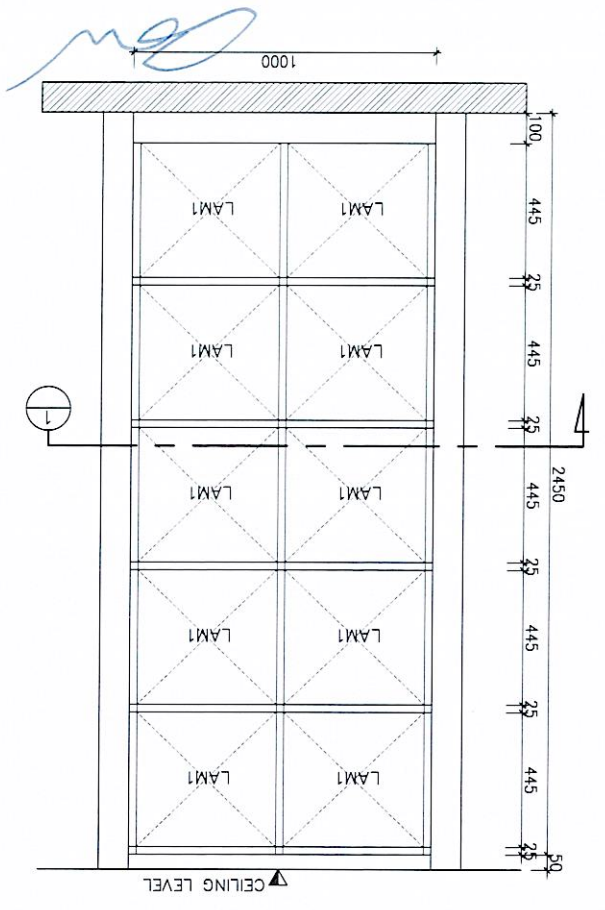
หน้า

111 หมู่ 10 ตำบลบ้านใหม่ อำเภอเมือง จังหวัดภูเก็ต บริษัท อี.บี.อี. ดีไซน์ จำกัด (มหาชน) 111 หมู่ 10 ตำบลบ้านใหม่ อำเภอเมือง จังหวัดภูเก็ต โทร. 076-8011111 อีเมล: info@ebidesign.com	
เลขที่ใบอนุญาต ID-0901.8	วันที่ออกใบอนุญาต 11/11/2567
ชื่อโครงการ ตู้เก็บของ (BF-08)	เลขที่โครงการ A3=1:25
อนุญาตให้ใช้แบบ 11/11/2567	

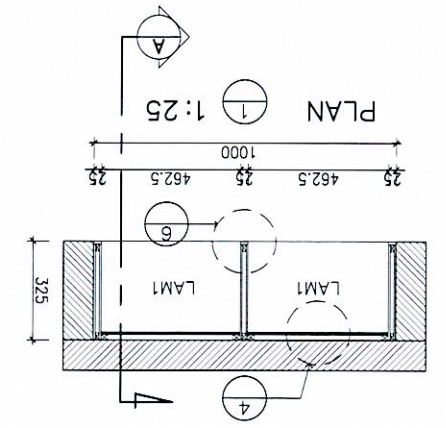
1. วิศวกรผู้ออกแบบ: 11/11/2567
 2. วิศวกรควบคุมงาน: 11/11/2567
 3. วิศวกรตรวจสอบงาน: 11/11/2567
 4. วิศวกรรับงาน: 11/11/2567
 5. วิศวกรรับงาน: 11/11/2567
 6. วิศวกรรับงาน: 11/11/2567
 7. วิศวกรรับงาน: 11/11/2567
 8. วิศวกรรับงาน: 11/11/2567
 9. วิศวกรรับงาน: 11/11/2567
 10. วิศวกรรับงาน: 11/11/2567



SECTION A 1:25

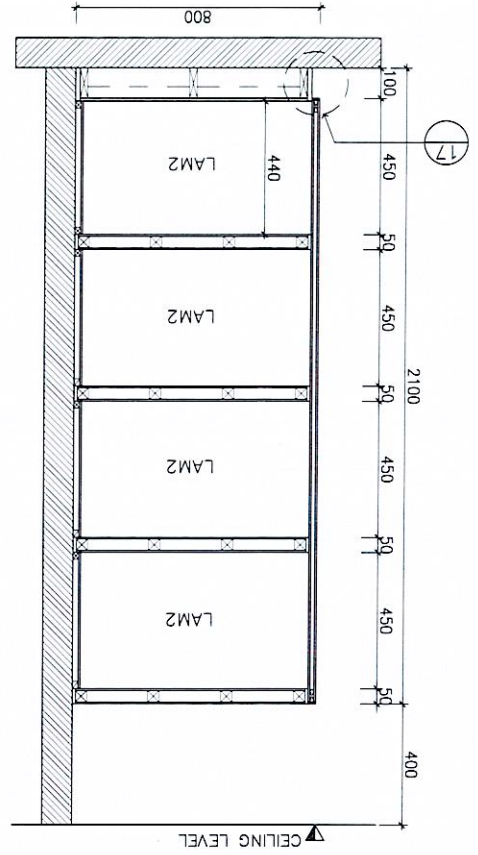


ELEVATION 1:25

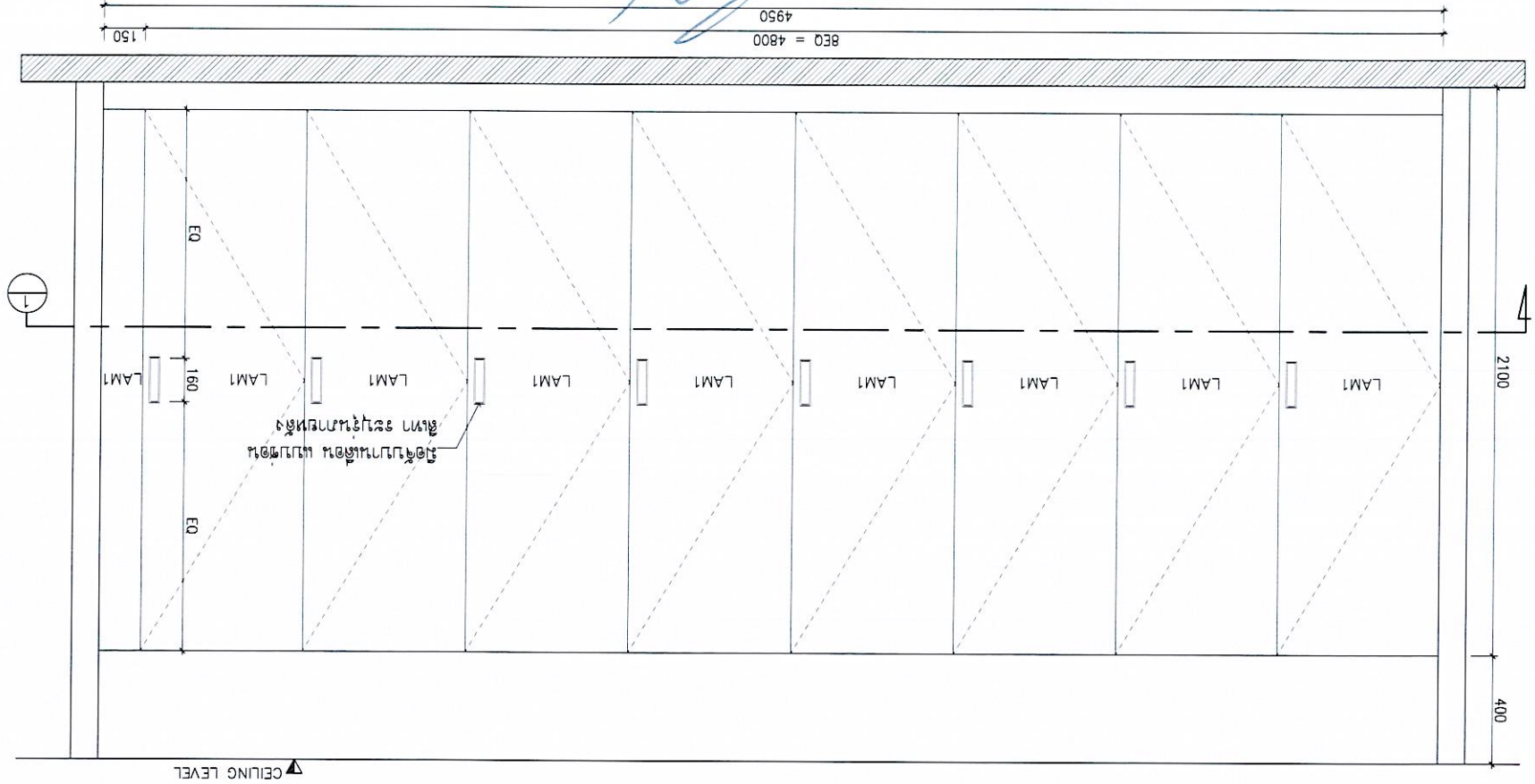


PLAN 1:25

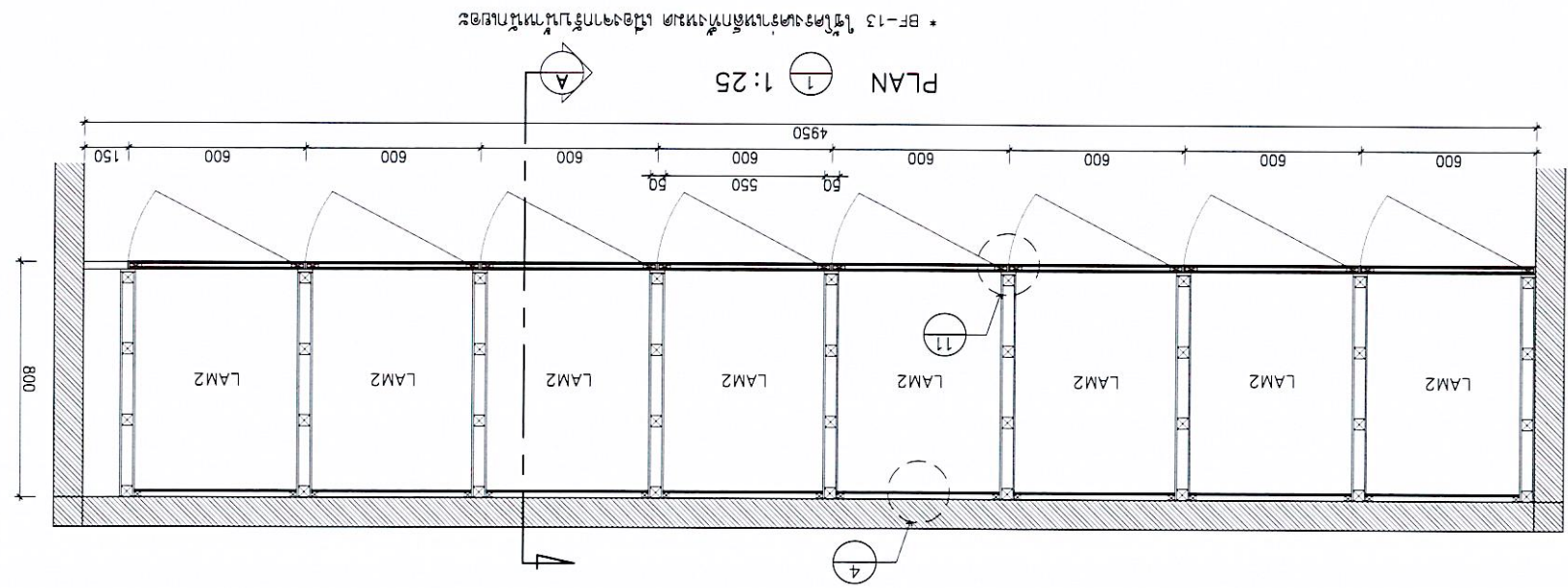
เลขที่โครงการ	BF-13
ชื่อโครงการ	ตู้เก็บของ (B)
ประเภทงาน	FURNITURE
ผู้จัดทำ	...
วันที่	...



SECTION A 1:25



ELEVATION 1:25



PLAN 1:25

* BF-13 ใช้โครงบานตู้ทั้งหมด เป็นของสำเร็จรูปที่นำเข้ามา

บริษัท... (Company Name)
 โทร... (Phone Number)
 อีเมล... (Email Address)
 101

โครงการ... (Project Name)
 BF-13
 ตู้เก็บของ (B)
 FURNITURE

วันที่: _____

บริษัท ฟูนิเจอร์ บิลท์-อิน จำกัด
เลขที่ 101 หมู่ 10 ตำบลบางพลีใหญ่
อำเภอเมืองสมุทรปราการ จังหวัดสมุทรปราการ

ชื่อ: _____

ตำแหน่ง: _____

B

บริษัท ฟูนิเจอร์ บิลท์-อิน จำกัด
เลขที่ 101 หมู่ 10 ตำบลบางพลีใหญ่
อำเภอเมืองสมุทรปราการ จังหวัดสมุทรปราการ

ชื่อ: _____

ตำแหน่ง: _____

บริษัท ฟูนิเจอร์ บิลท์-อิน จำกัด
เลขที่ 101 หมู่ 10 ตำบลบางพลีใหญ่
อำเภอเมืองสมุทรปราการ จังหวัดสมุทรปราการ

ชื่อ: _____

ตำแหน่ง: _____

บริษัท ฟูนิเจอร์ บิลท์-อิน จำกัด
เลขที่ 101 หมู่ 10 ตำบลบางพลีใหญ่
อำเภอเมืองสมุทรปราการ จังหวัดสมุทรปราการ

ชื่อ: _____

ตำแหน่ง: _____

บริษัท ฟูนิเจอร์ บิลท์-อิน จำกัด
เลขที่ 101 หมู่ 10 ตำบลบางพลีใหญ่
อำเภอเมืองสมุทรปราการ จังหวัดสมุทรปราการ

ชื่อ: _____

ตำแหน่ง: _____

บริษัท ฟูนิเจอร์ บิลท์-อิน จำกัด
เลขที่ 101 หมู่ 10 ตำบลบางพลีใหญ่
อำเภอเมืองสมุทรปราการ จังหวัดสมุทรปราการ

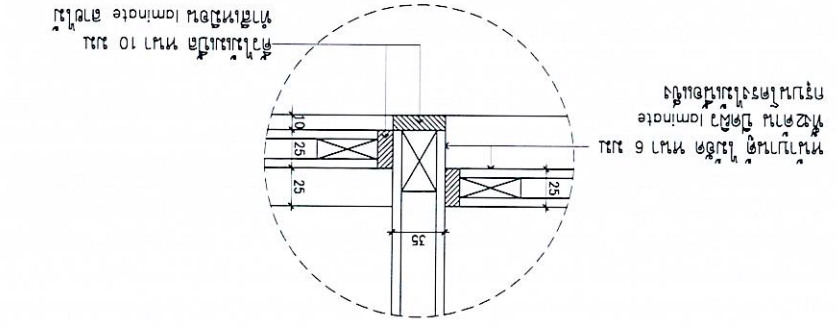
ชื่อ: _____

ตำแหน่ง: _____

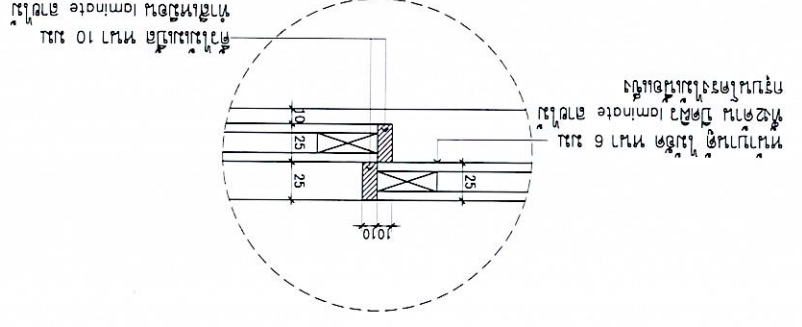
บริษัท ฟูนิเจอร์ บิลท์-อิน จำกัด
เลขที่ 101 หมู่ 10 ตำบลบางพลีใหญ่
อำเภอเมืองสมุทรปราการ จังหวัดสมุทรปราการ

ชื่อ: _____

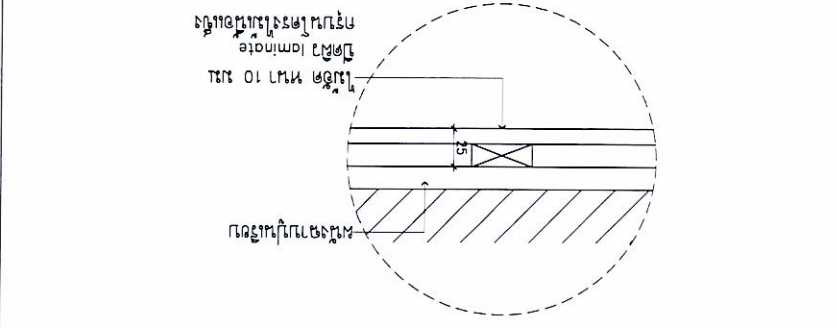
DETAIL ① 1:5



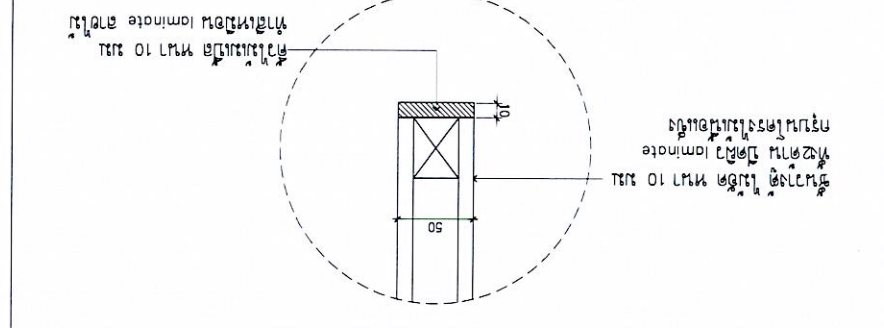
DETAIL ② 1:5



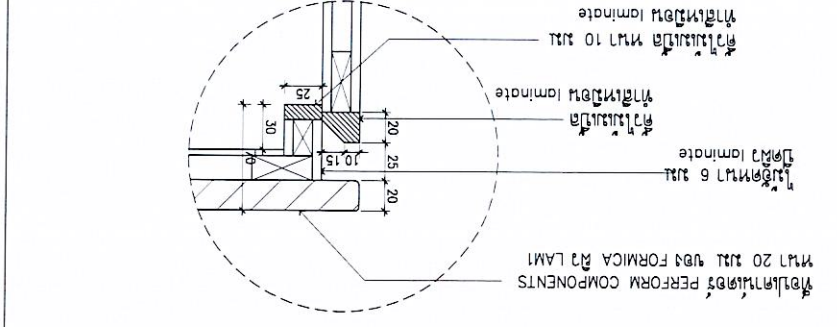
DETAIL ③ 1:5



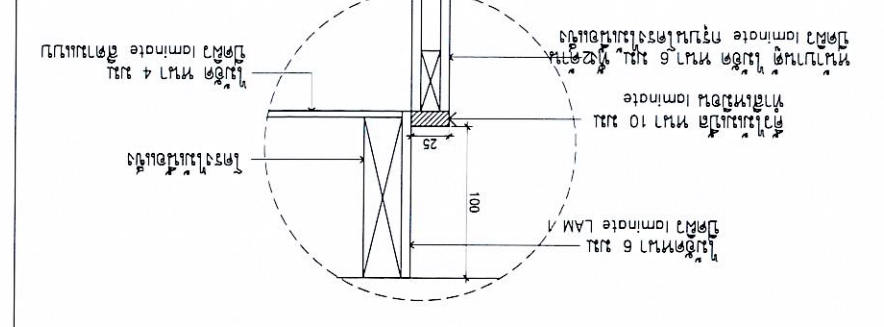
DETAIL ④ 1:5



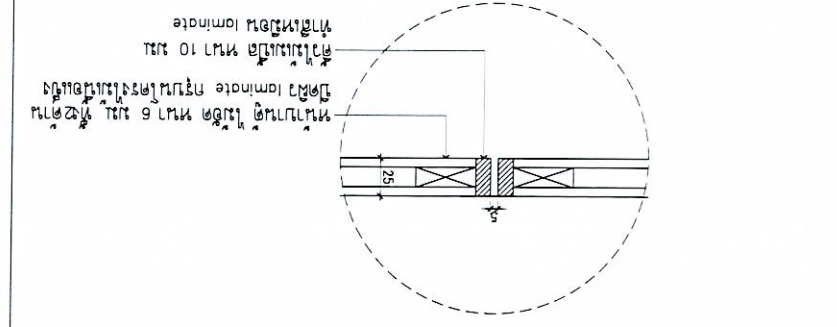
DETAIL ⑤ 1:5



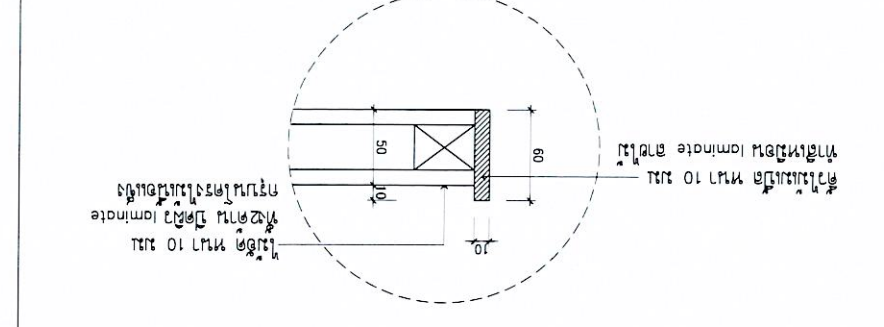
DETAIL ⑥ 1:5



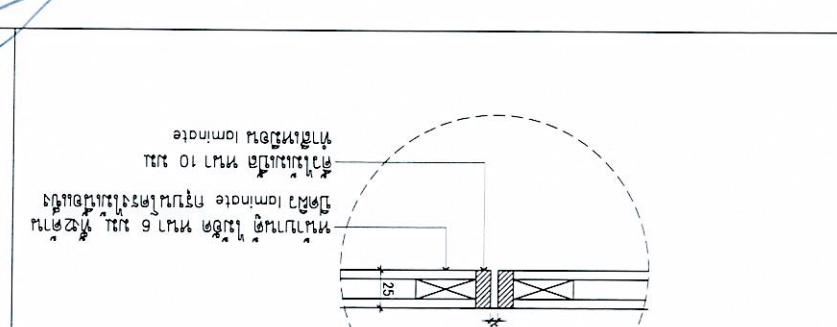
DETAIL ⑦ 1:5



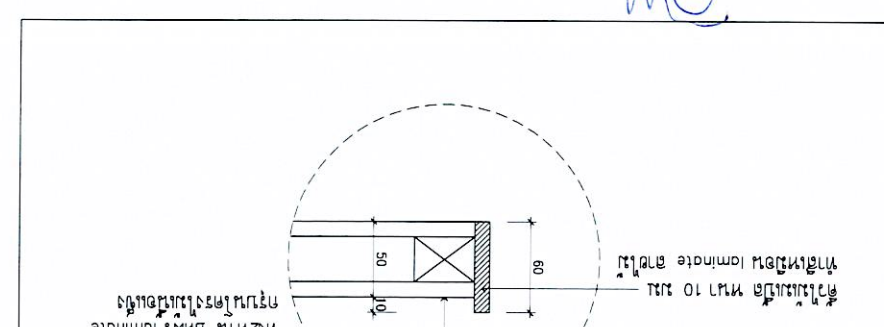
DETAIL ⑧ 1:5



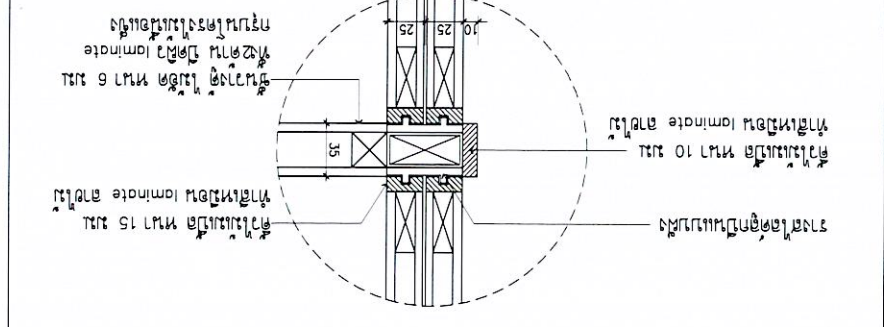
DETAIL ⑨ 1:5



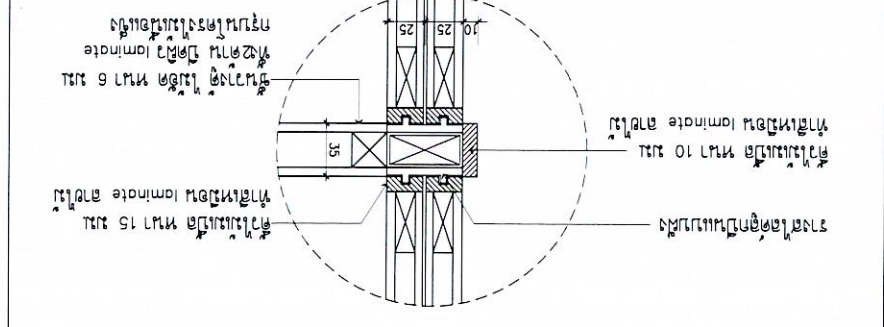
DETAIL ⑩ 1:5



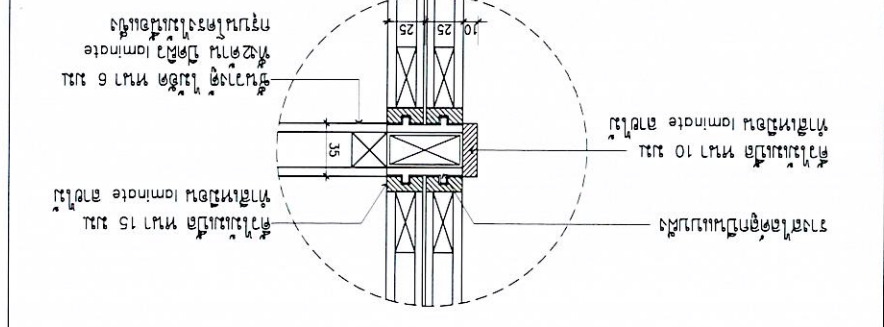
DETAIL ⑪ 1:5



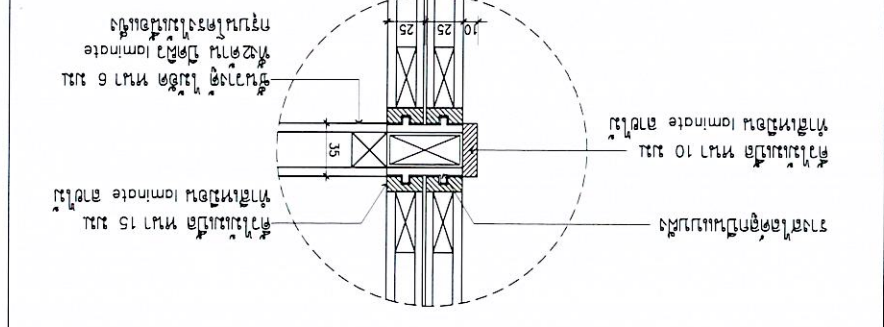
DETAIL ⑫ 1:5



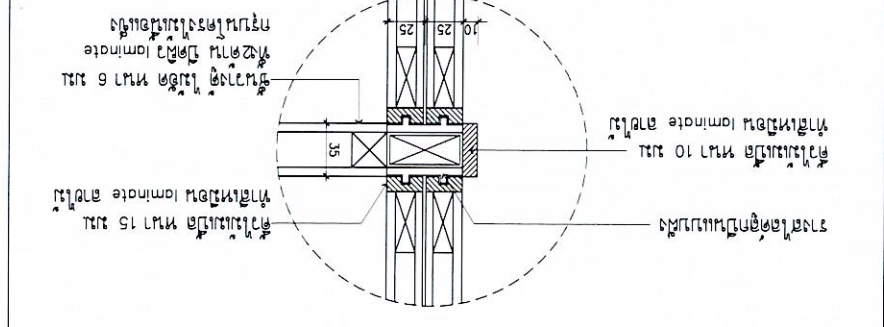
DETAIL ⑬ 1:5



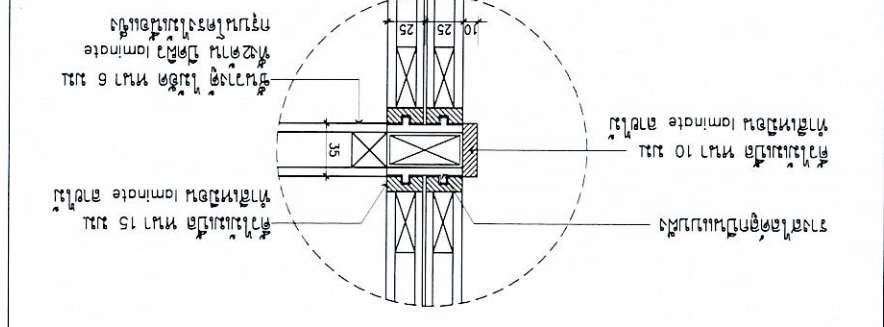
DETAIL ⑭ 1:5



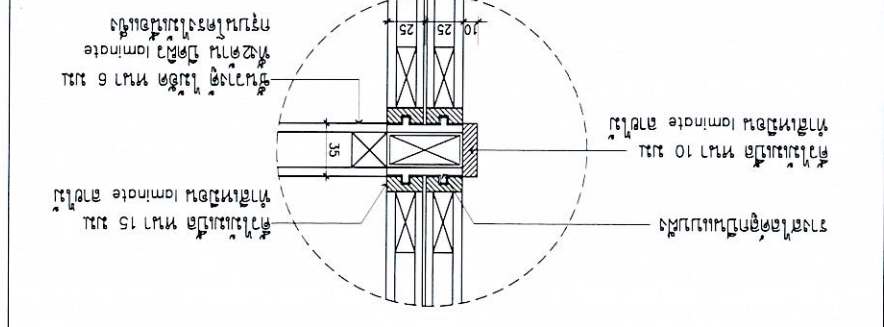
DETAIL ⑮ 1:5



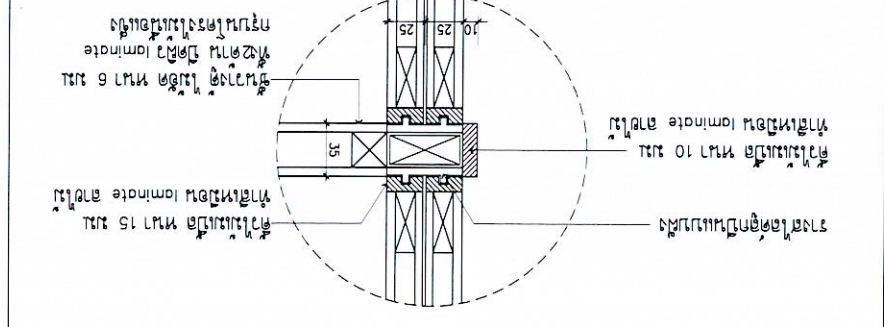
DETAIL ⑯ 1:5



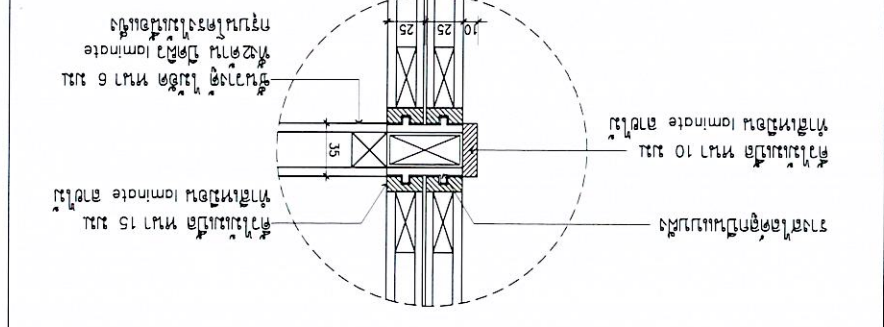
DETAIL ⑰ 1:5



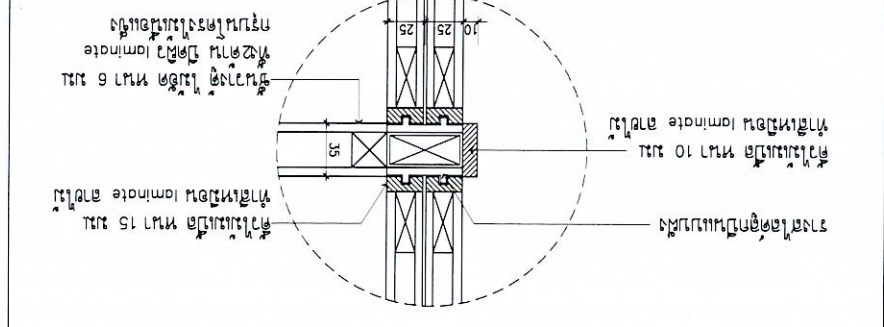
DETAIL ⑱ 1:5



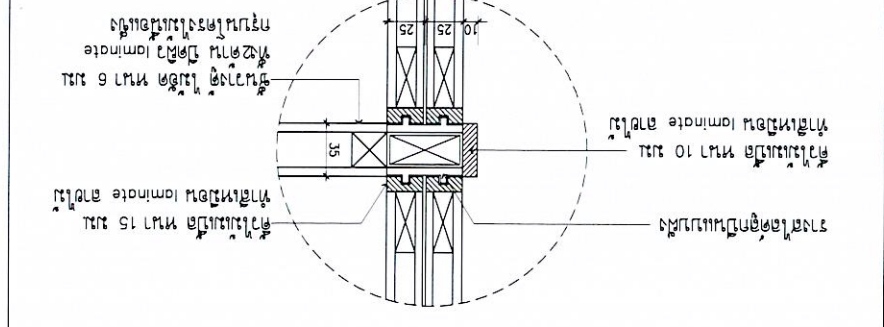
DETAIL ⑳ 1:5



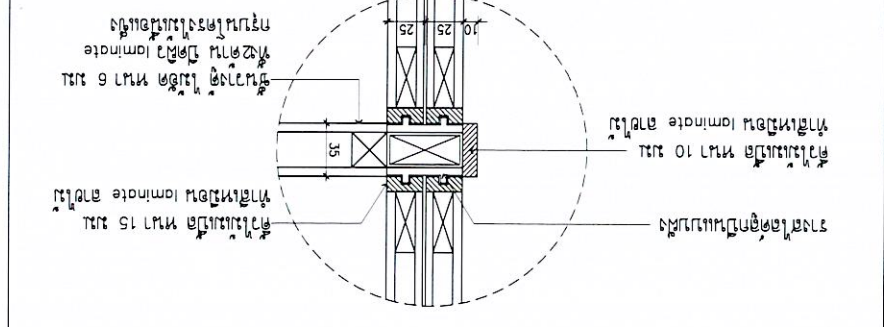
DETAIL ㉑ 1:5



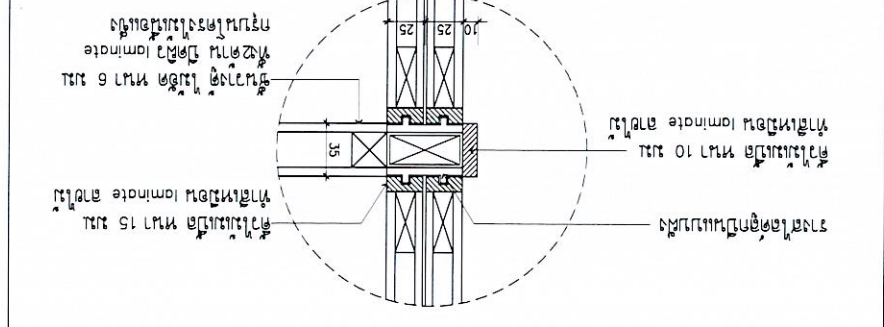
DETAIL ㉒ 1:5



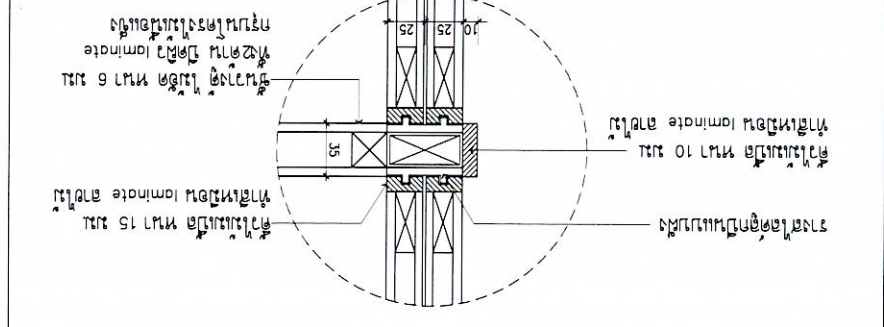
DETAIL ㉓ 1:5



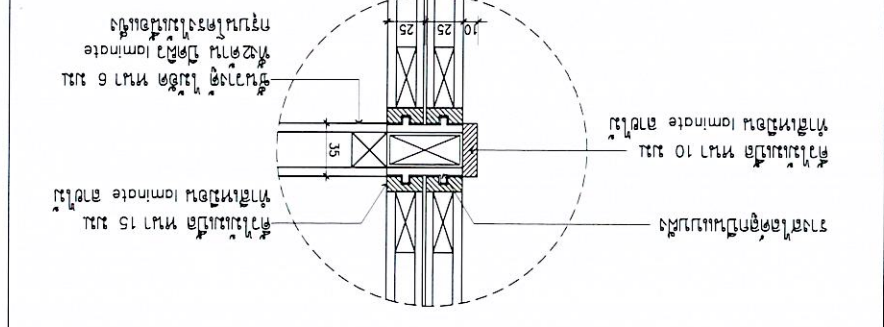
DETAIL ㉔ 1:5



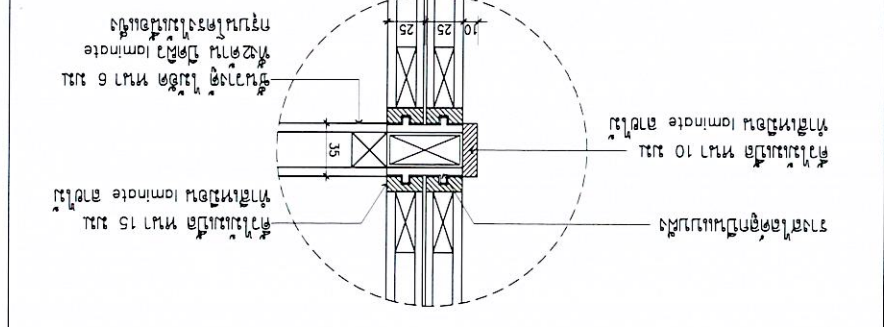
DETAIL ㉕ 1:5



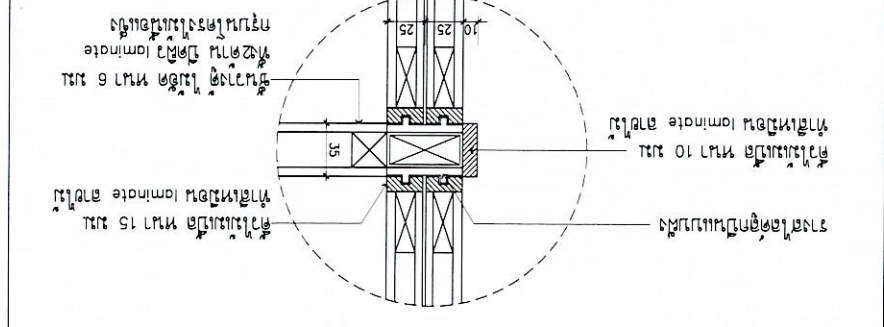
DETAIL ㉖ 1:5



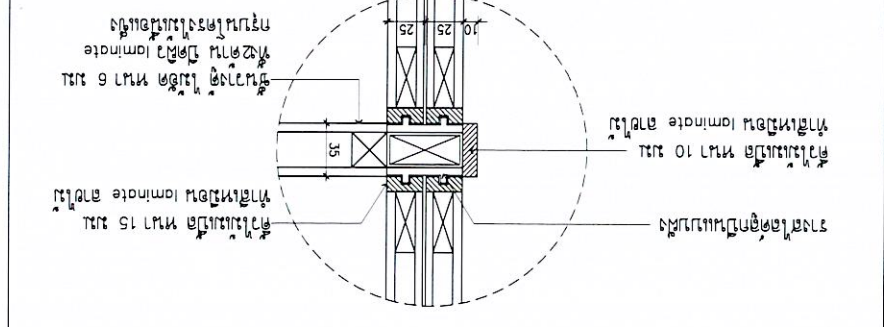
DETAIL ㉗ 1:5



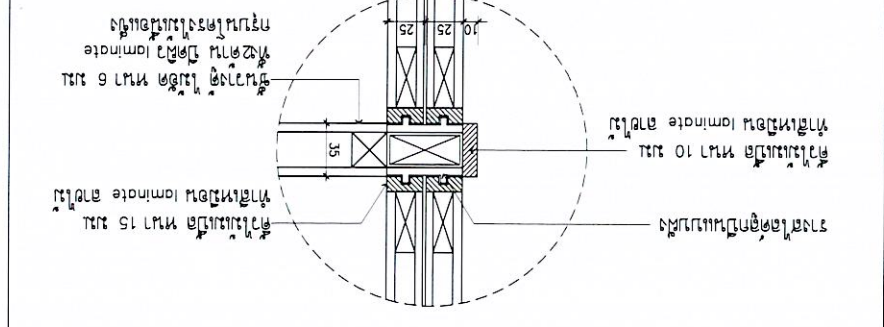
DETAIL ㉘ 1:5



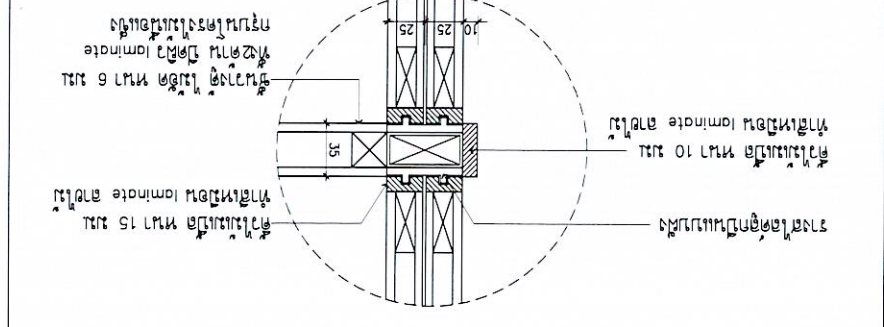
DETAIL ㉙ 1:5



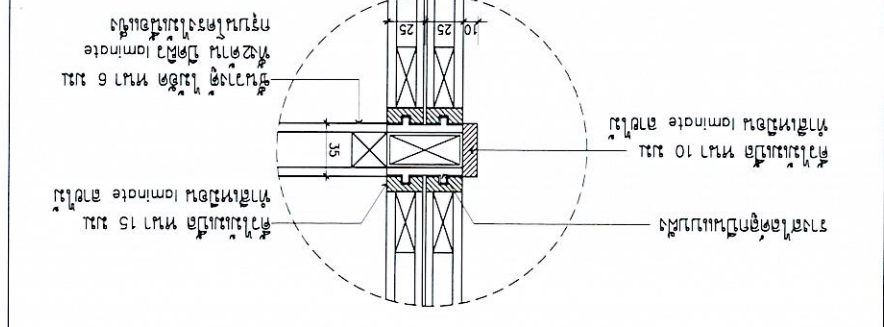
DETAIL ㉚ 1:5



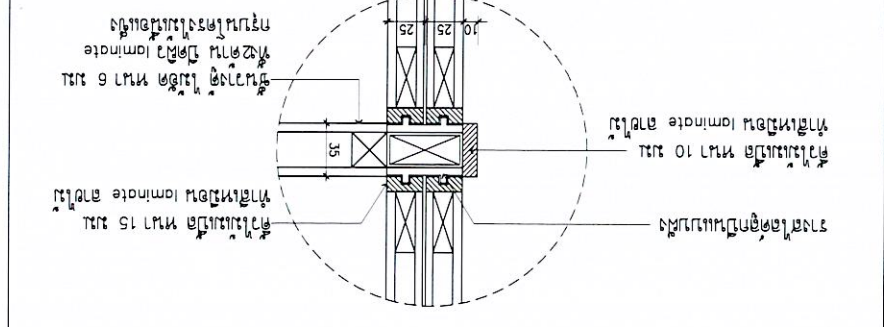
DETAIL ㉛ 1:5



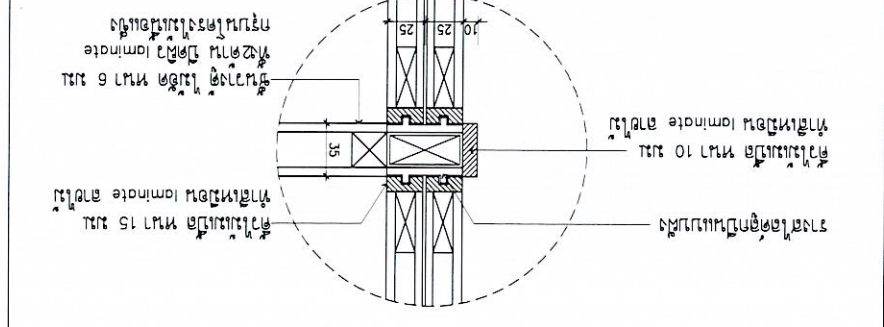
DETAIL ㉜ 1:5



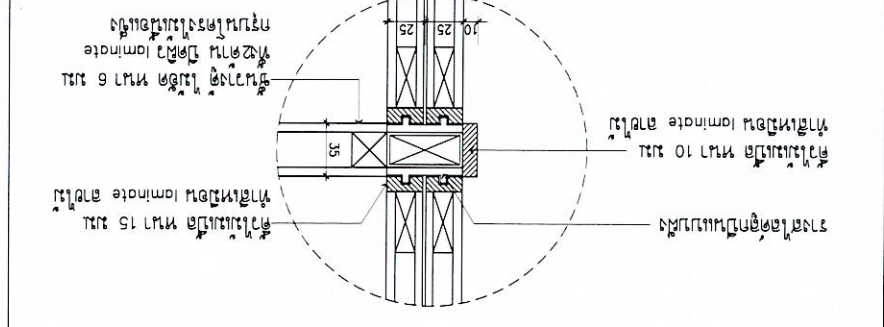
DETAIL ㉝ 1:5



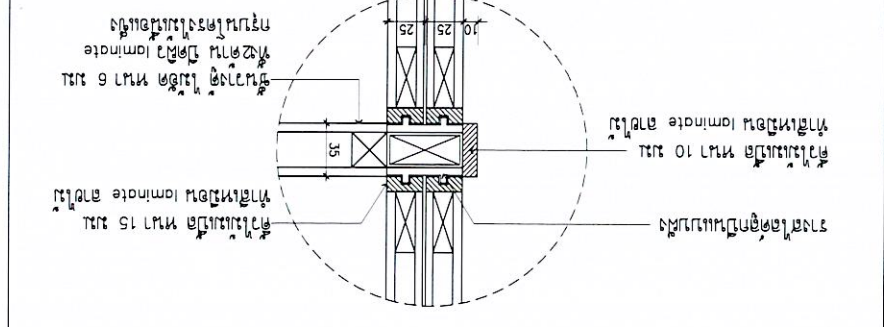
DETAIL ㉞ 1:5



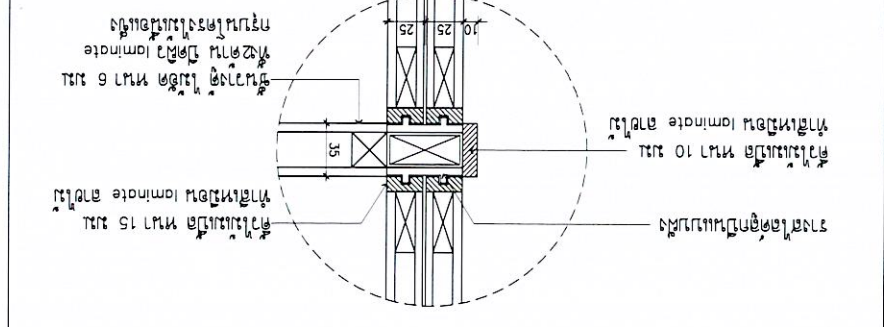
DETAIL ㉟ 1:5



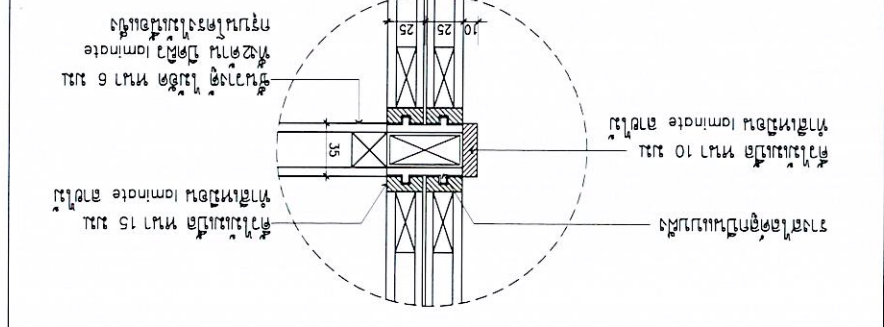
DETAIL ㊱ 1:5



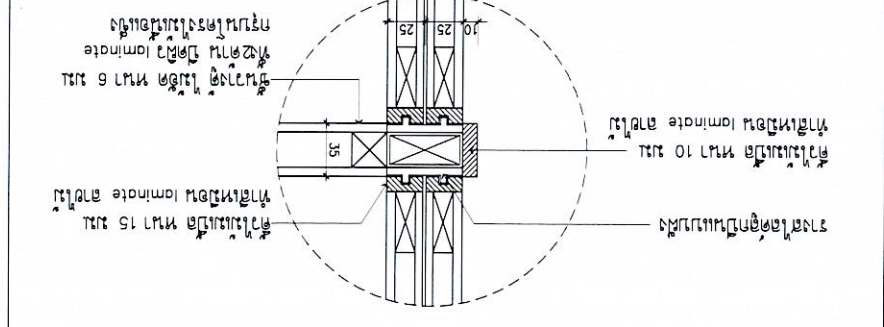
DETAIL ㊲ 1:5



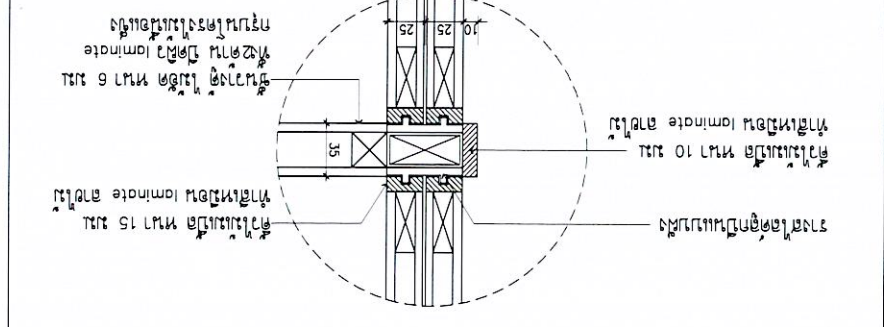
DETAIL ㊳ 1:5



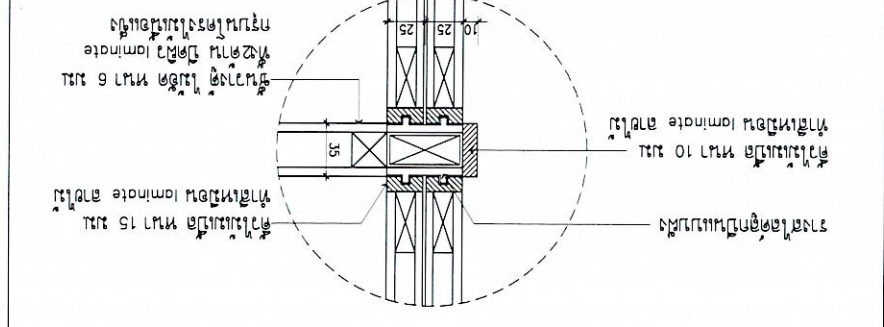
DETAIL ㊴ 1:5



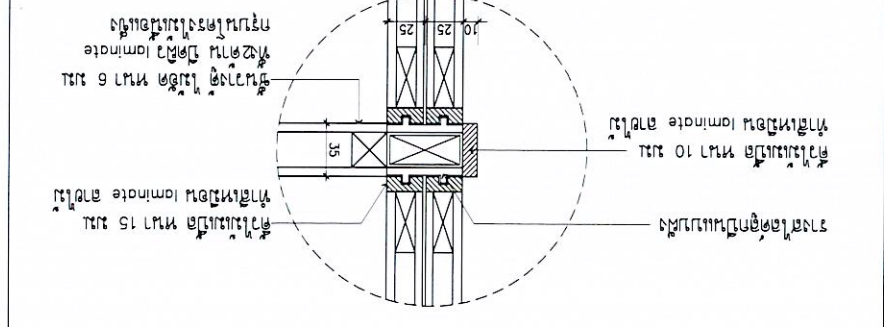
DETAIL ㊵ 1:5



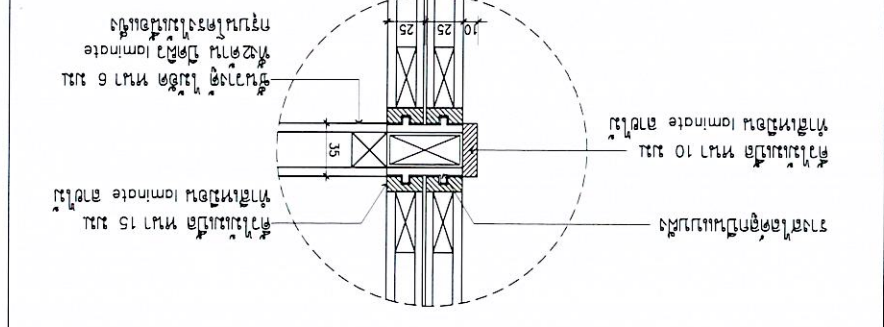
DETAIL ㊶ 1:5



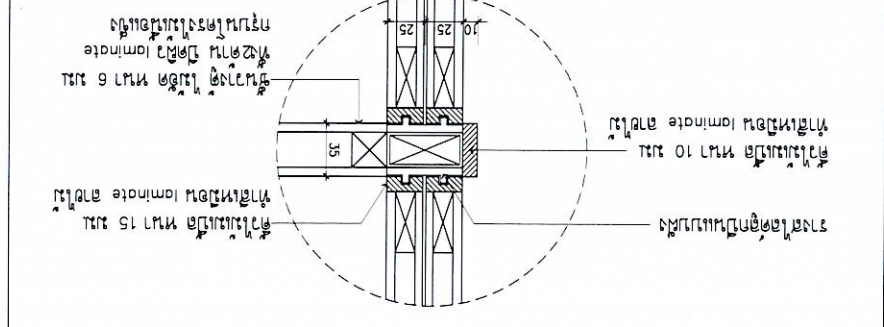
DETAIL ㊷ 1:5



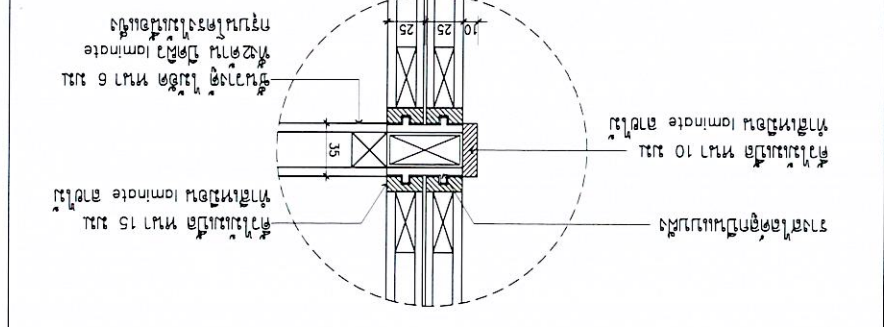
DETAIL ㊸ 1:5



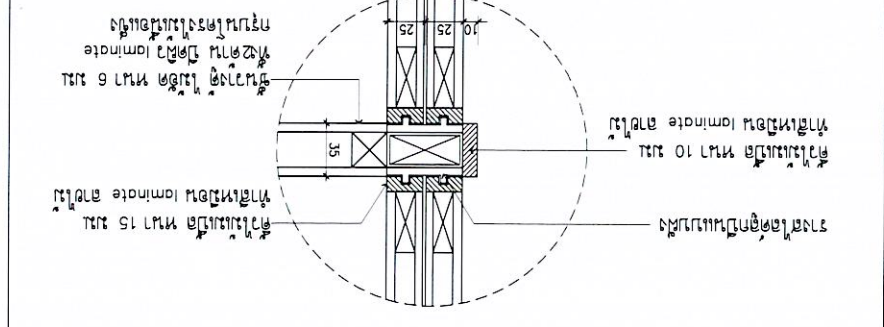
DETAIL ㊹ 1:5



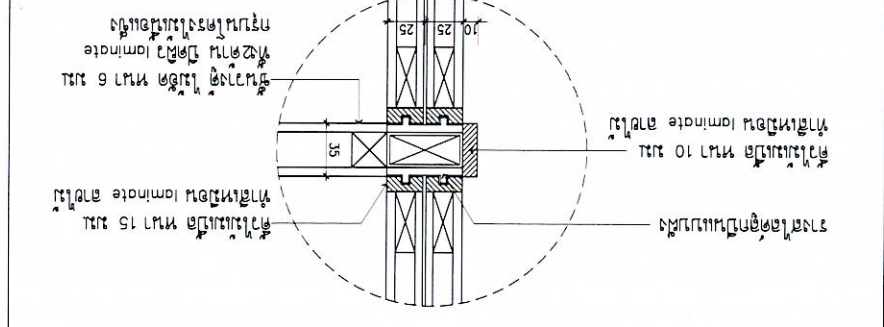
DETAIL ㊺ 1:5



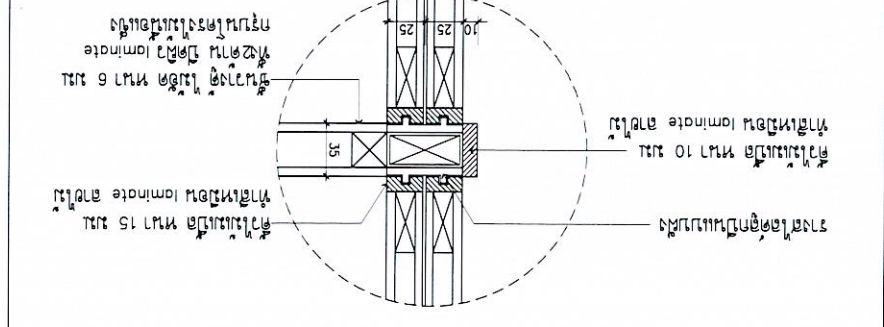
DETAIL ㊻ 1:5



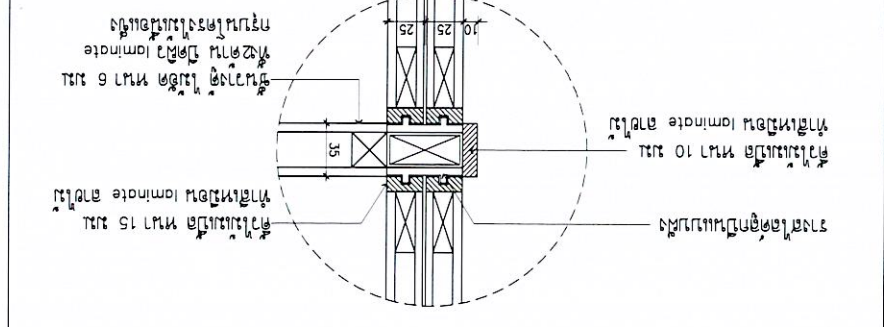
DETAIL ㊼ 1:5



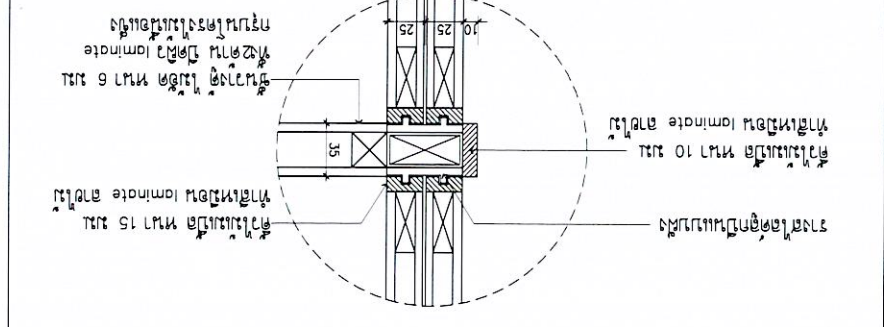
DETAIL ㊽ 1:5



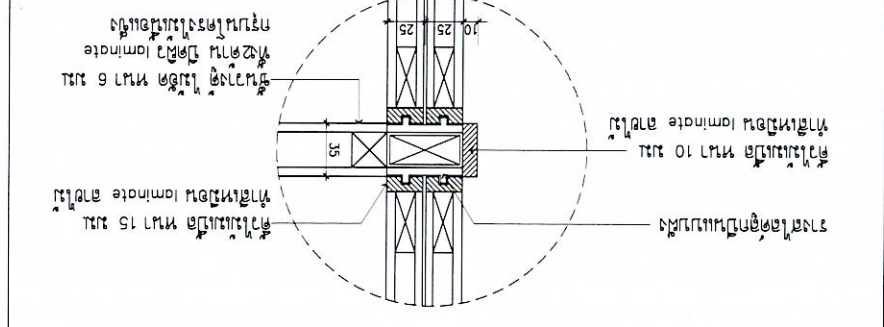
DETAIL ㊾ 1:5



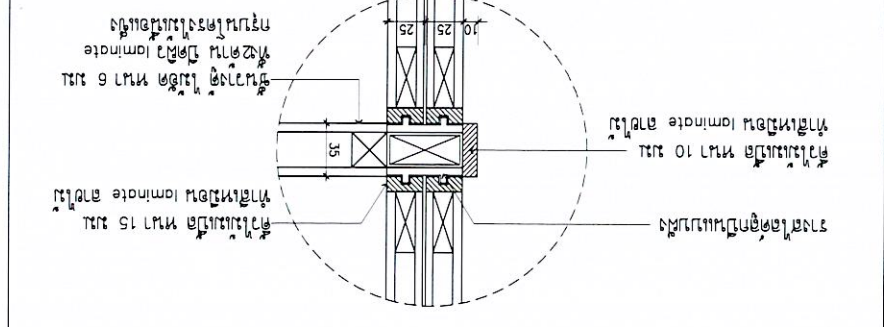
DETAIL ㊿ 1:5



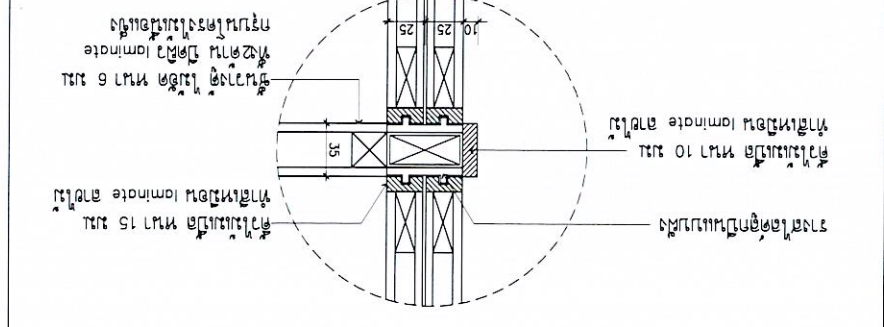
DETAIL ๕๐ 1:5



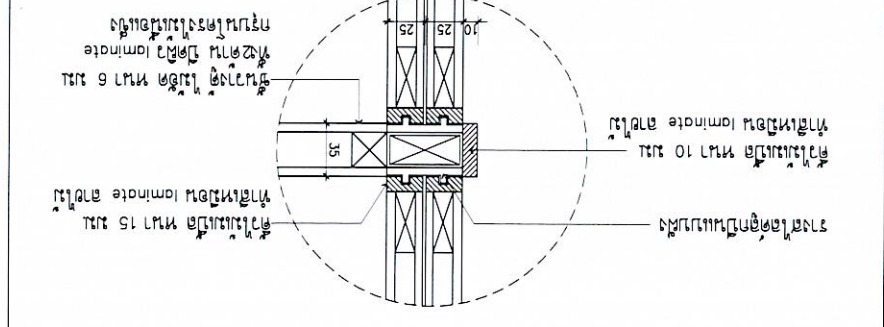
DETAIL ๕๑ 1:5



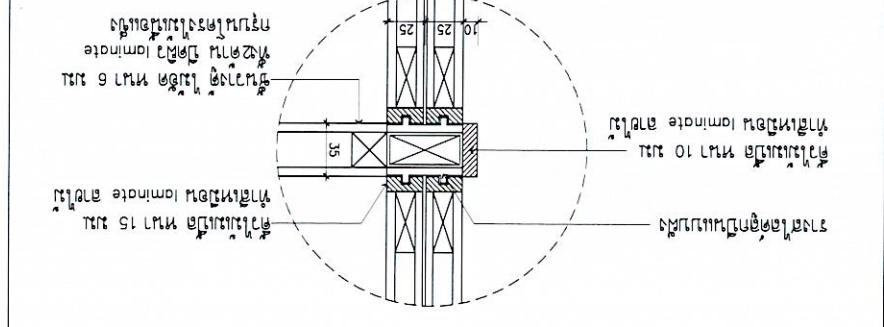
DETAIL ๕๒ 1:5



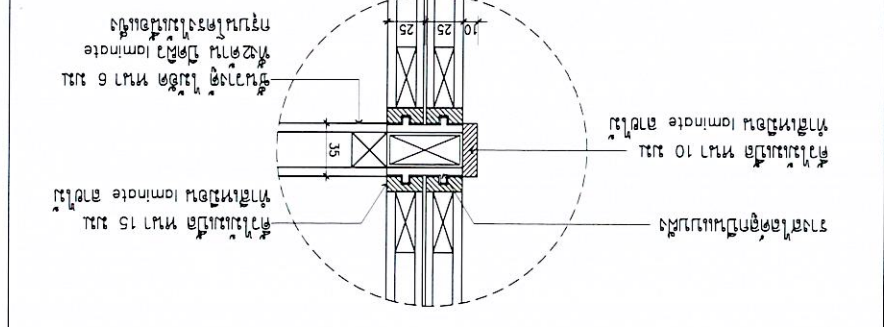
DETAIL ๕๓ 1:5



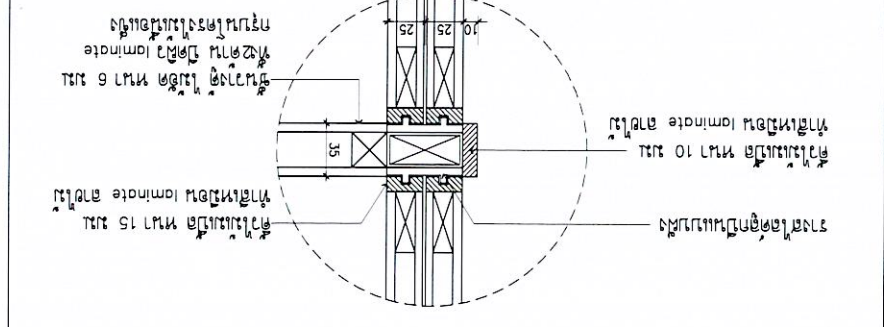
DETAIL ๕๔ 1:5



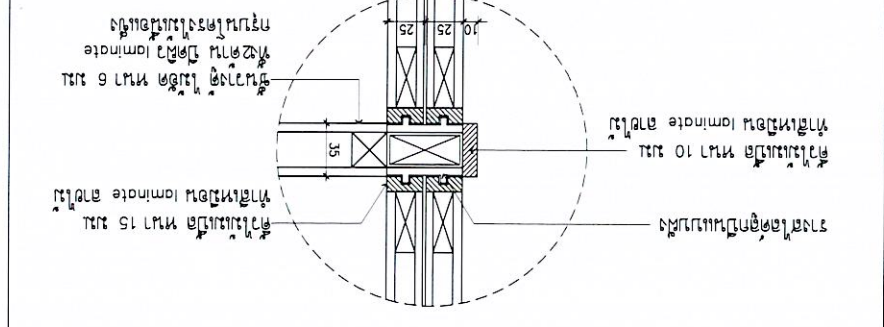
DETAIL ๕๕ 1:5



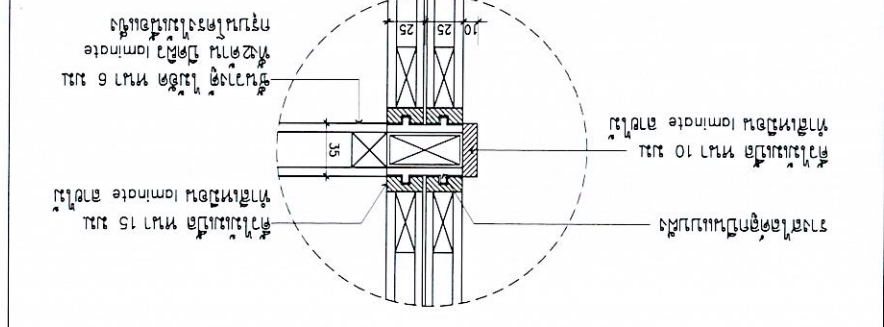
DETAIL ๕๖ 1:5



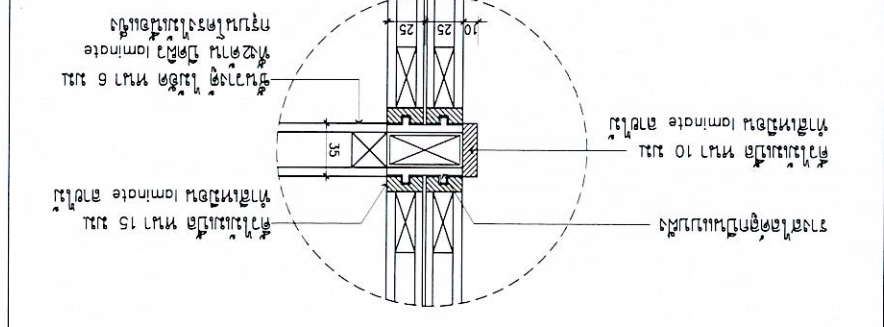
DETAIL ๕๗ 1:5



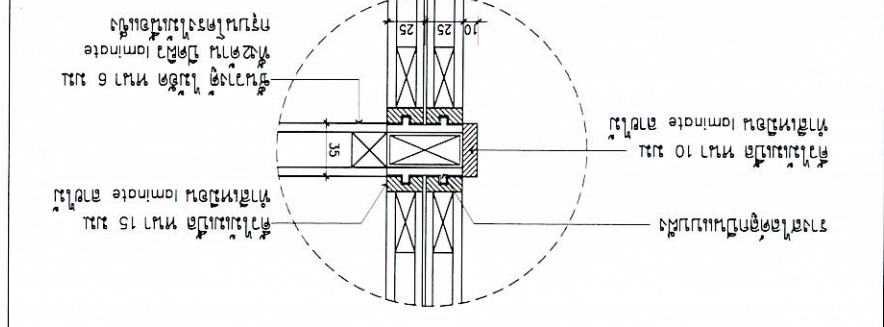
DETAIL ๕๘ 1:5



DETAIL ๕๙ 1:5



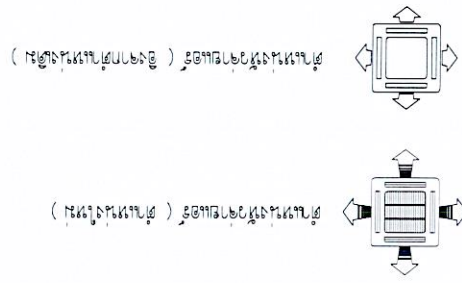
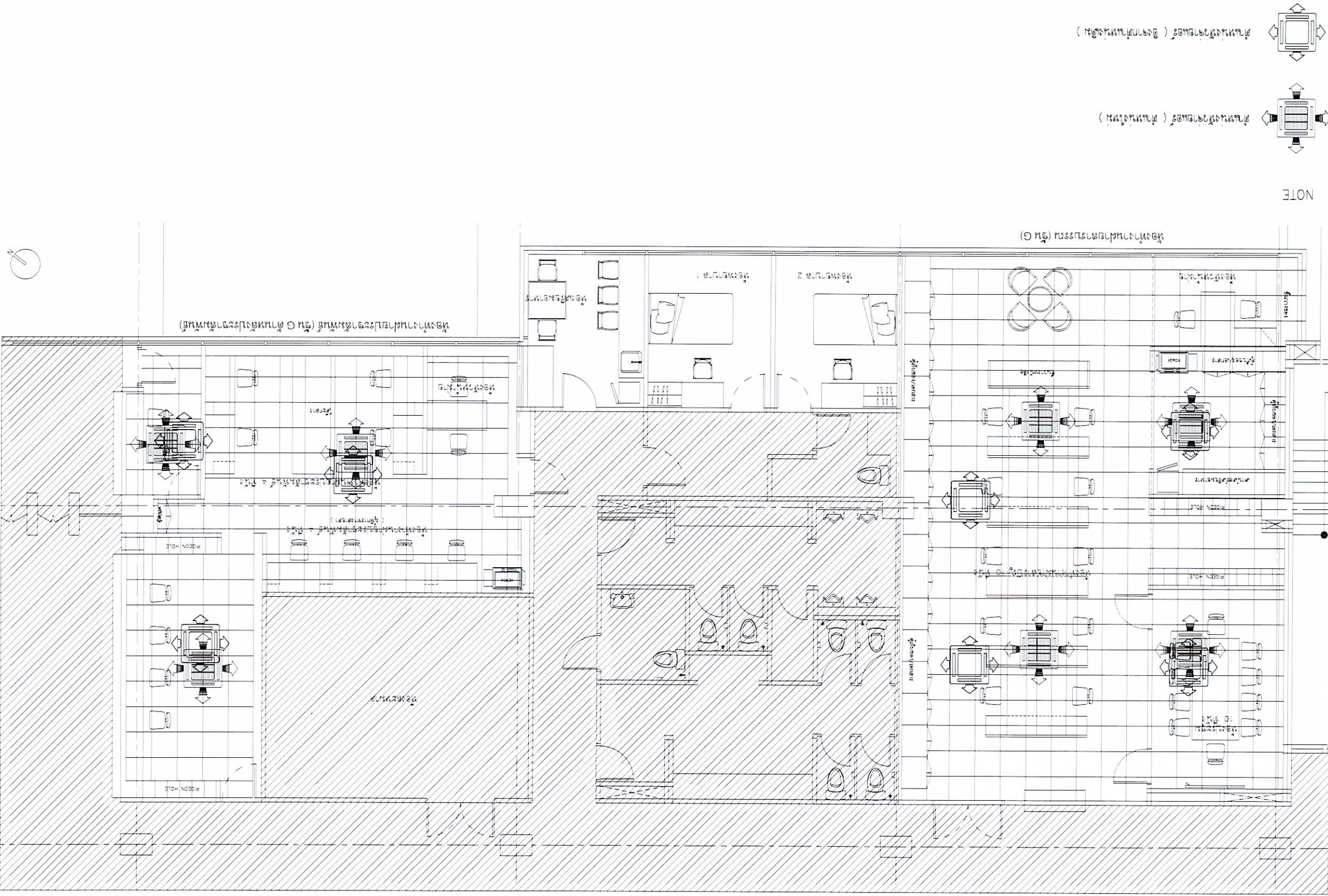
DETAIL ๖๐ 1:5



DETAIL ๖๑ 1:5

ชื่อโครงการ	AC-F01
เลขที่โครงการ	001
วันที่	12/01/25
ผู้จัดทำ	...

แบบแปลนระบบปรับอากาศ (AC-F01) - 1



NOTE

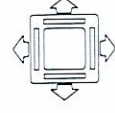
แบบแปลน (AC-F01) - 1

รายละเอียดโครงการ
 วันที่ 12/01/25
 ผู้จัดทำ
 ...

โครงการพัฒนาระบบปรับอากาศ (AC-F01) - 1

Handwritten signature

Handwritten signature



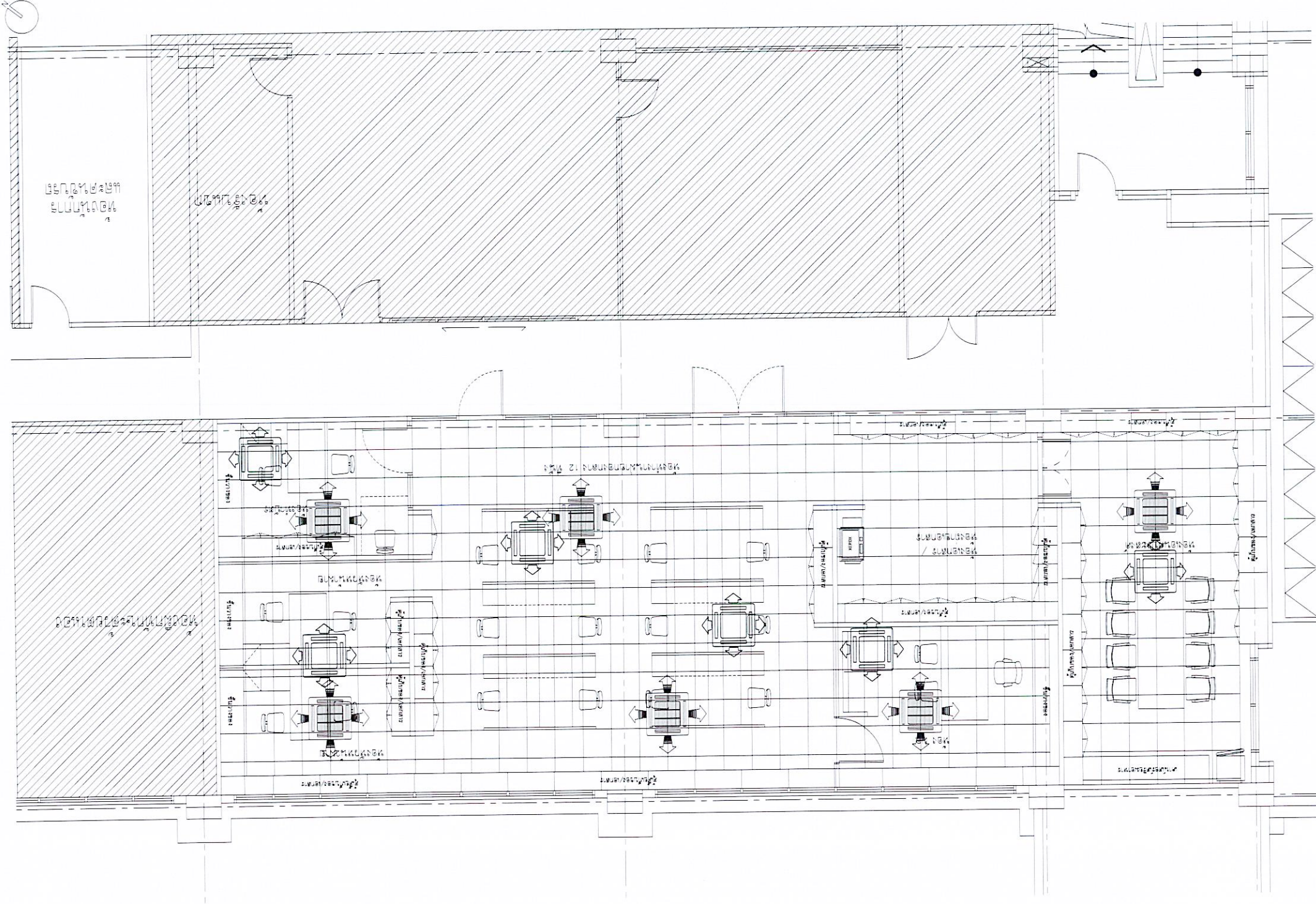
(Symbol description)



(Symbol description)

NOTE

แปลนระบบปรับอากาศ ชั้นที่ 4 (ฝ่ายกองกลาง)



ชื่อโครงการ	AC-F04
วันที่	
ผู้จัดทำ	
ผู้ตรวจสอบ	
มาตราส่วน A1 =	A2 = 1 : 100
แปลนระบบปรับอากาศ ชั้นที่ 4 (ฝ่ายกองกลาง)	

88/7 ซอย 4 ซอยสุขุมวิท 102/8
 โทร 02-237-5740
 Email : pic@designthailand.com
 1984
 2555
 2004
 1932

บริษัท...
 100